

# KADOOSJES

Special  
2011

DOWNLOAD PATRONEN

Doosjes & kadootjes

SPECIAL

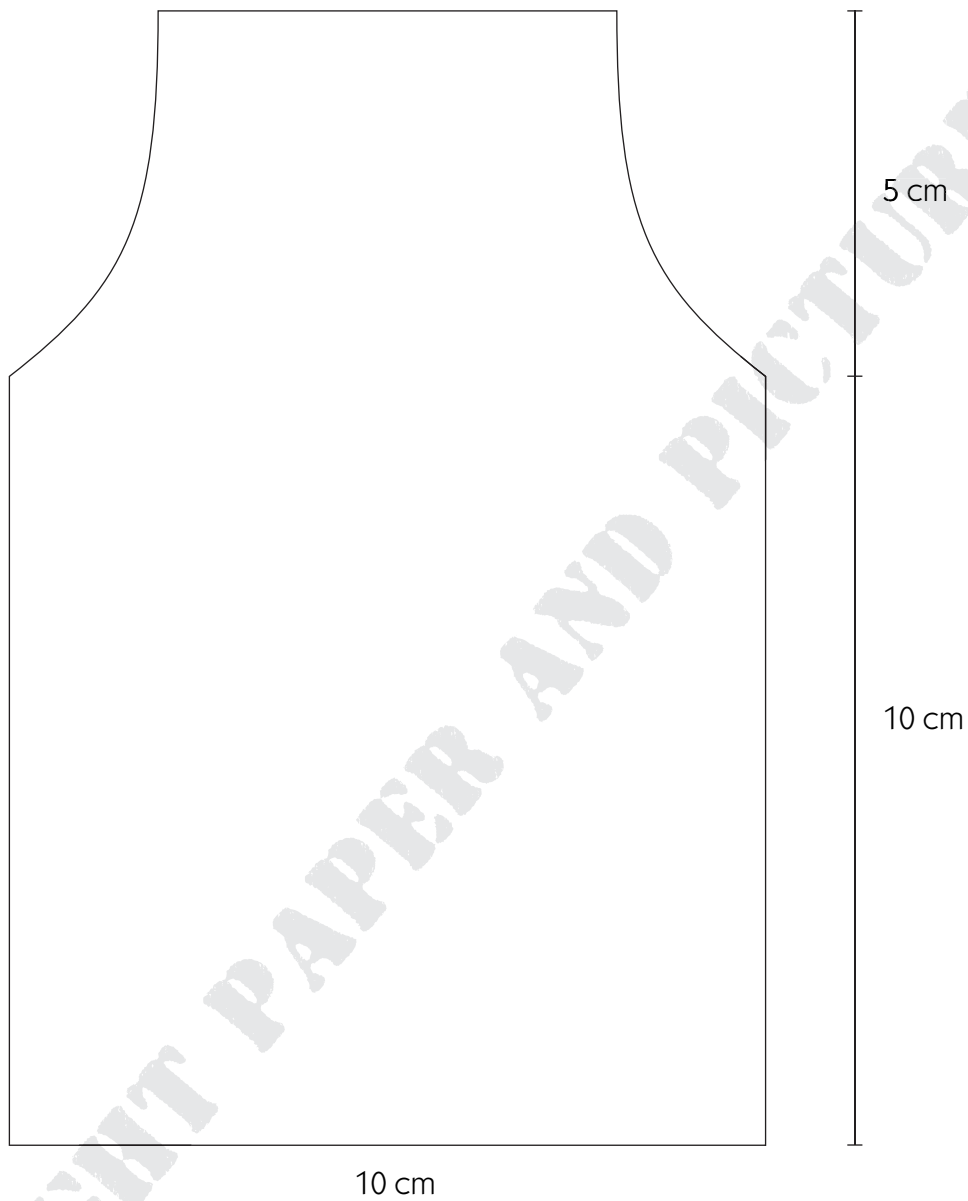


# KADOOSJES

Special | 2011 | download patronen | schort | behorende bij pagina 4 en 5

Schort

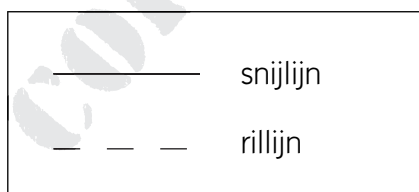
Voor originele grote print deze pagina op 100%



10 cm

5 cm

10 cm

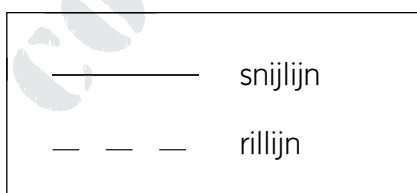
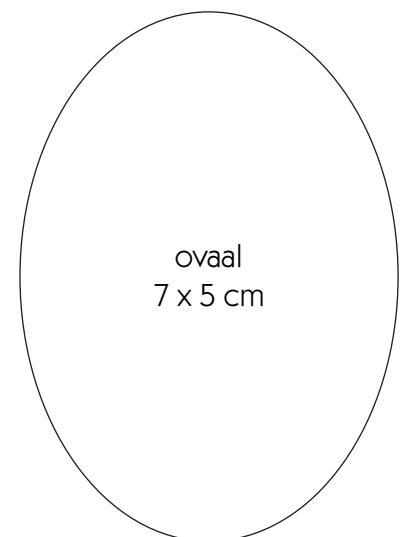
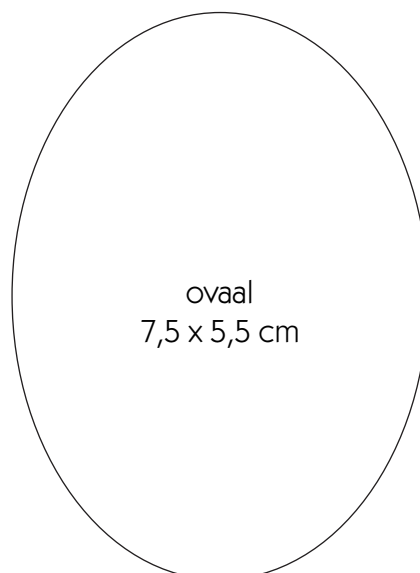
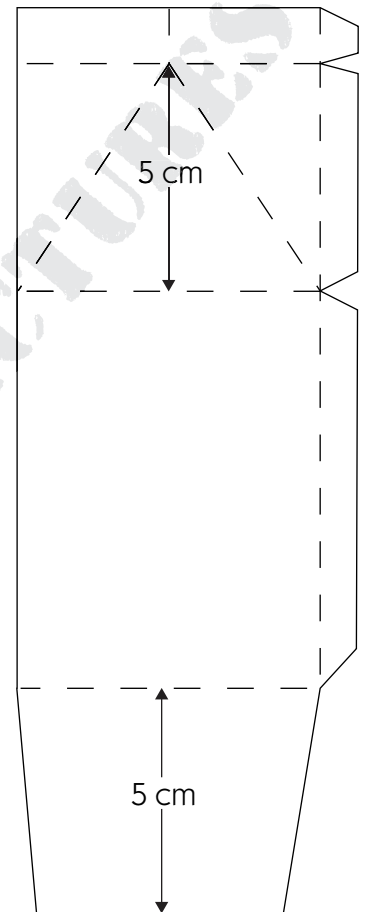
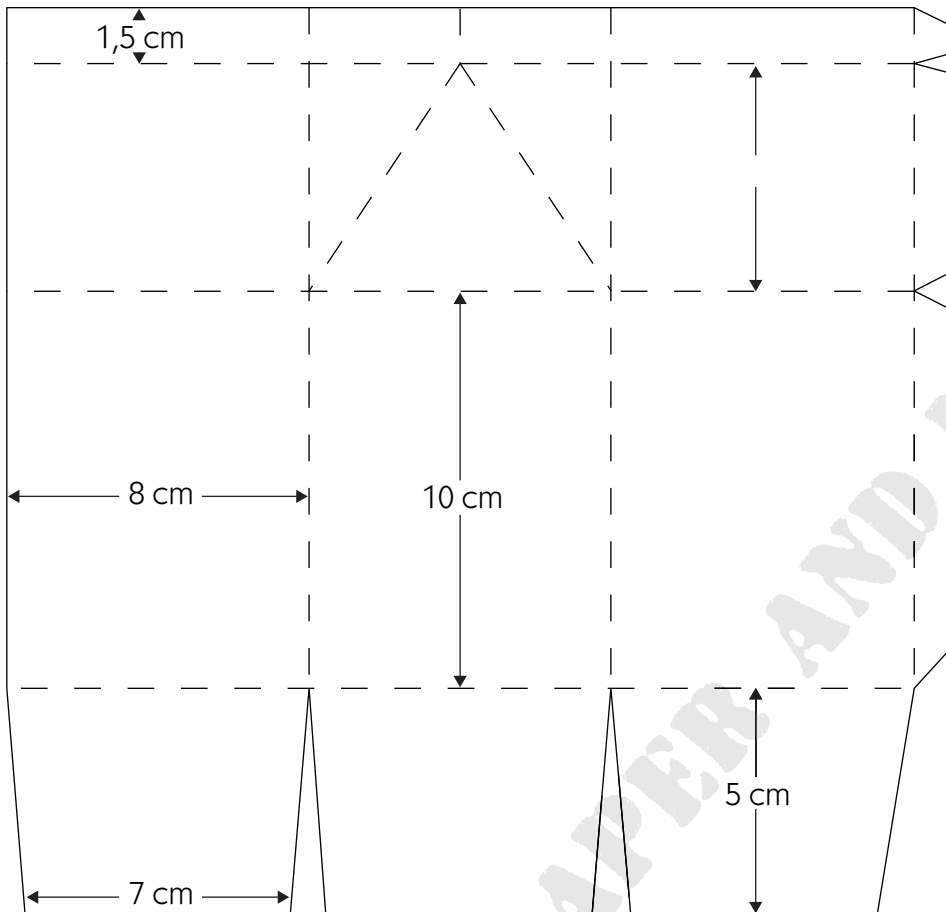


# KADOOSJES

Special | 2011 | download patronen | melkpak | behorende bij pagina 6 & 7

## Melkpak

Voor originele grote print deze pagina op 200%

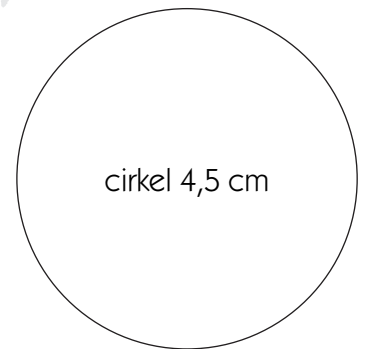
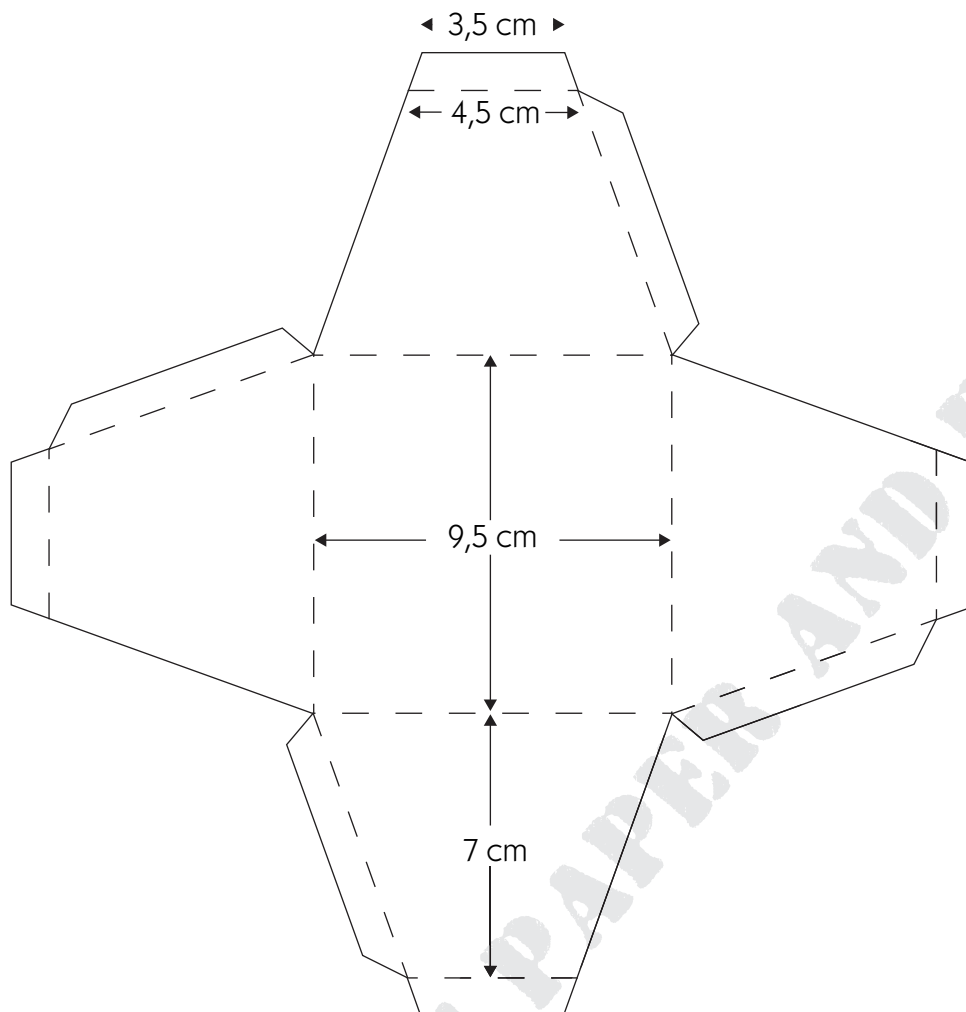


# KADOOSJES

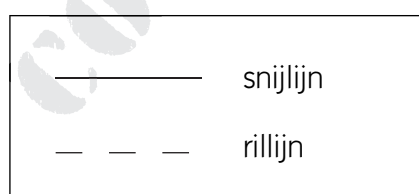
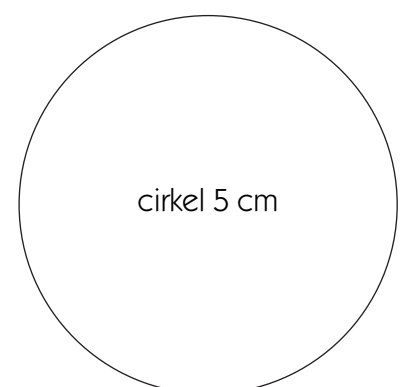
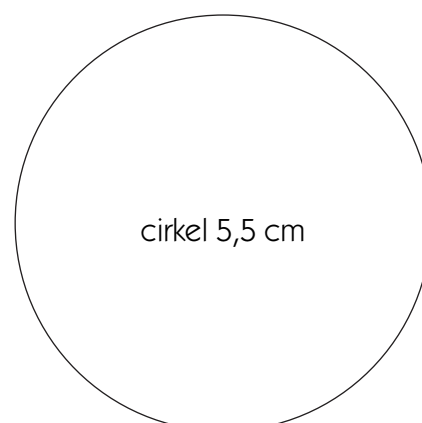
Special | 2011 | download patronen | trapezium | behorende bij pagina 8

## Bee delicious doos

Voor originele grote print deze pagina op 200%



## Sweet as Honey

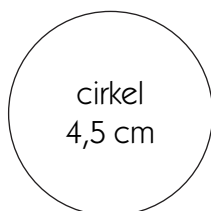
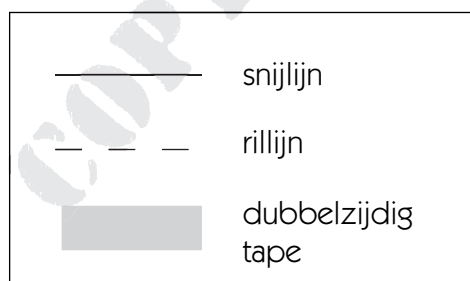
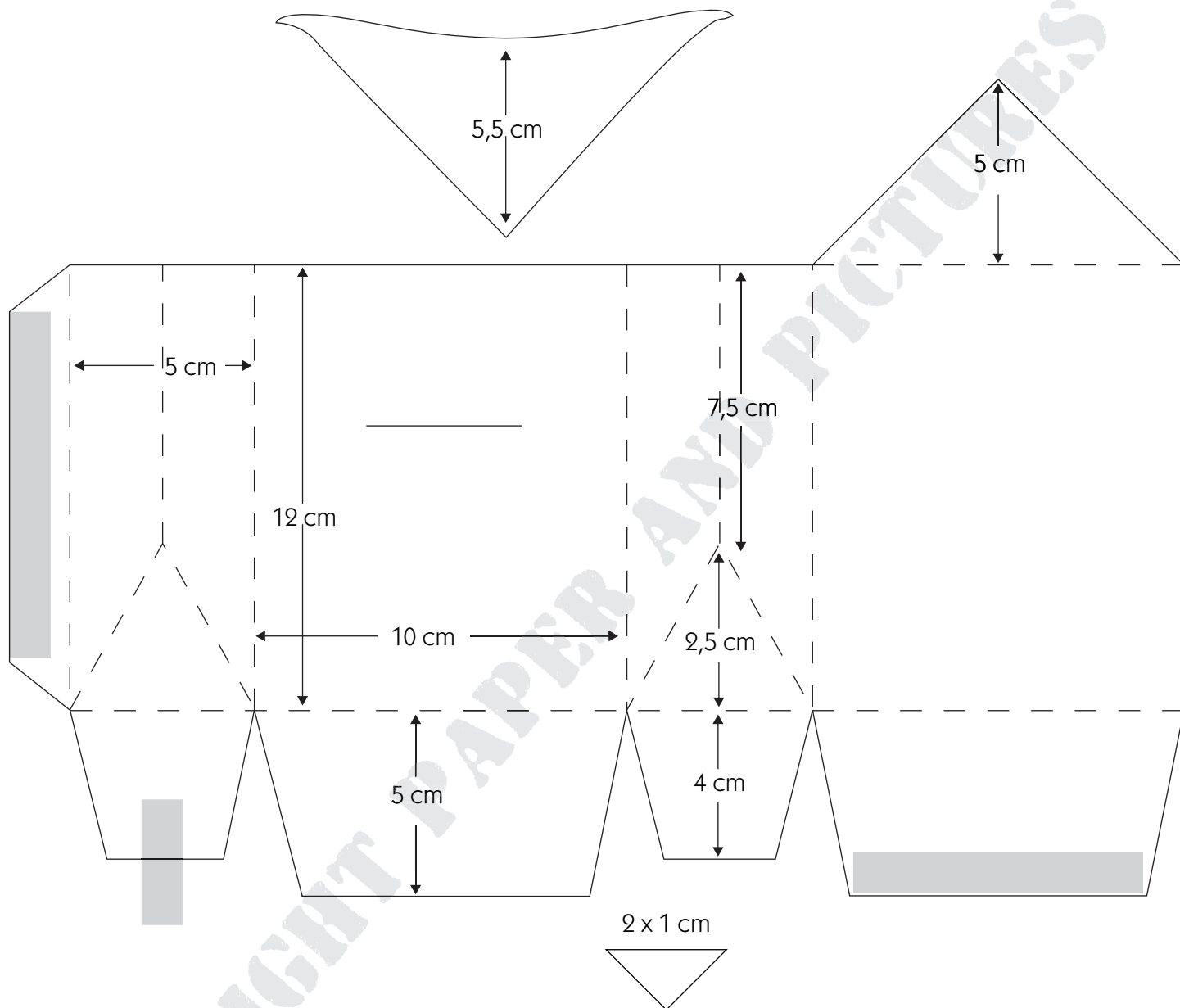


# KADOOSJES

Special | 2011 | download patronen | owl do you do? | behorende bij pagina 9

Owl do you do?

Voor originele grote print deze pagina op 164%

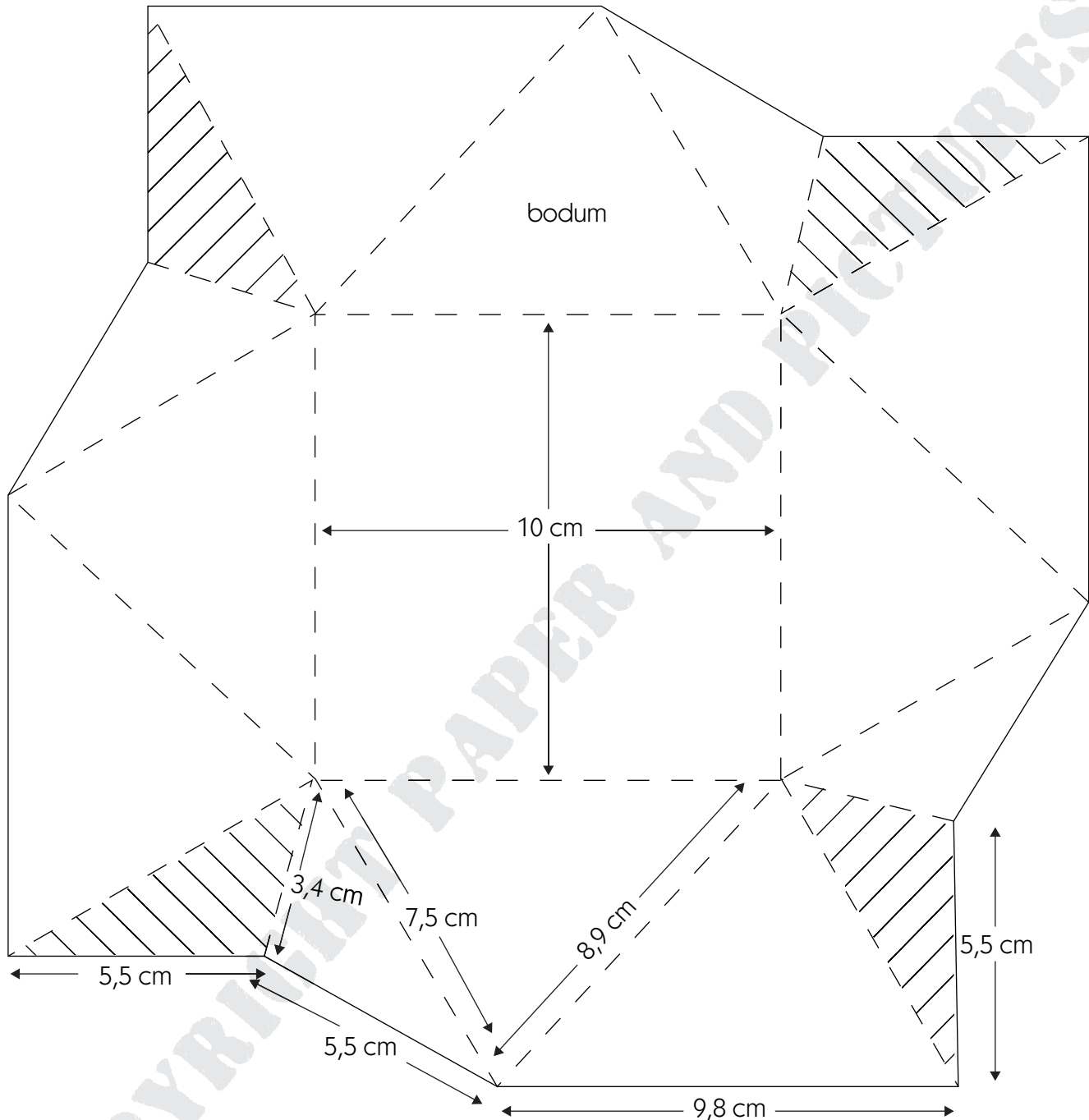


# KADOOSJES

Special | 2011 | download patronen | good luck | behorende bij pagina 10

Good luck

Voor originele grote print deze pagina op 134%

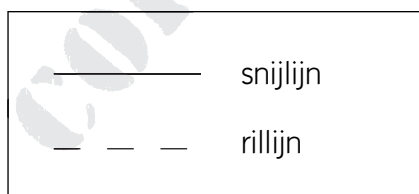
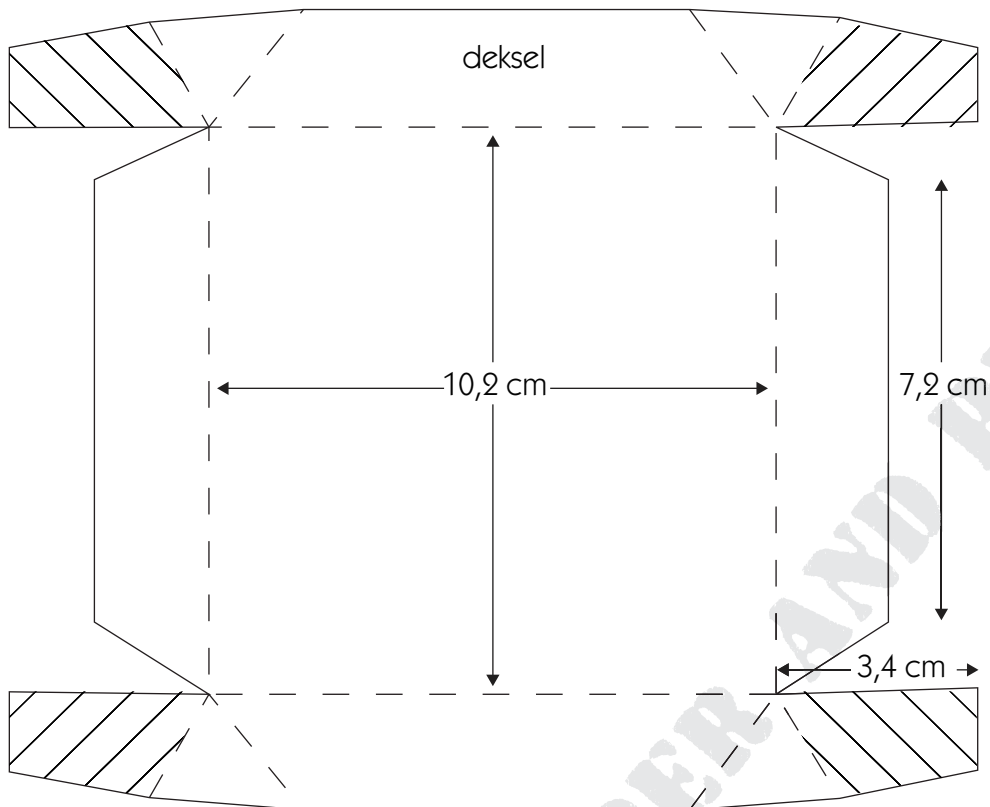


# KADOOSJES

Special | 2011 | download patronen | good luck | behorende bij pagina 10

Good luck

Voor originele grote print deze pagina op 134%

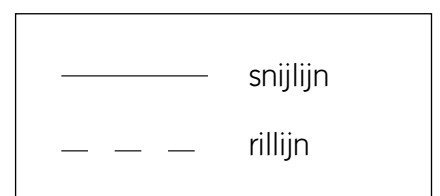
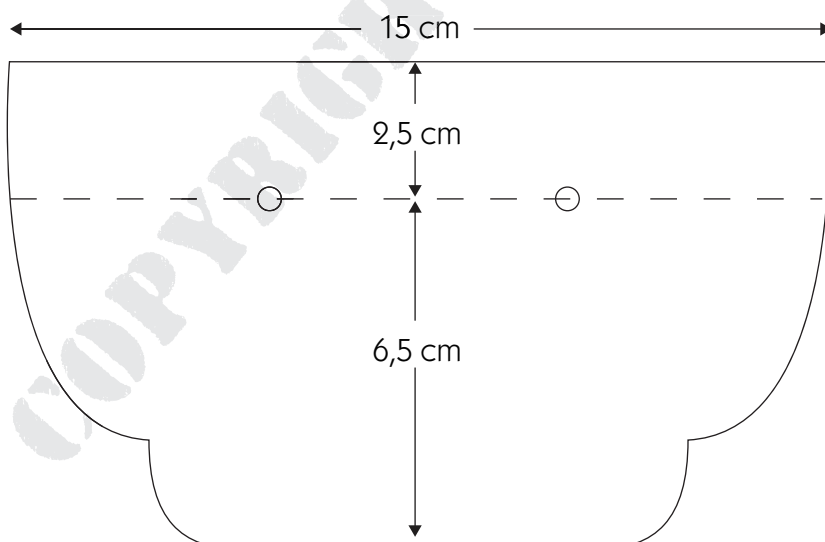
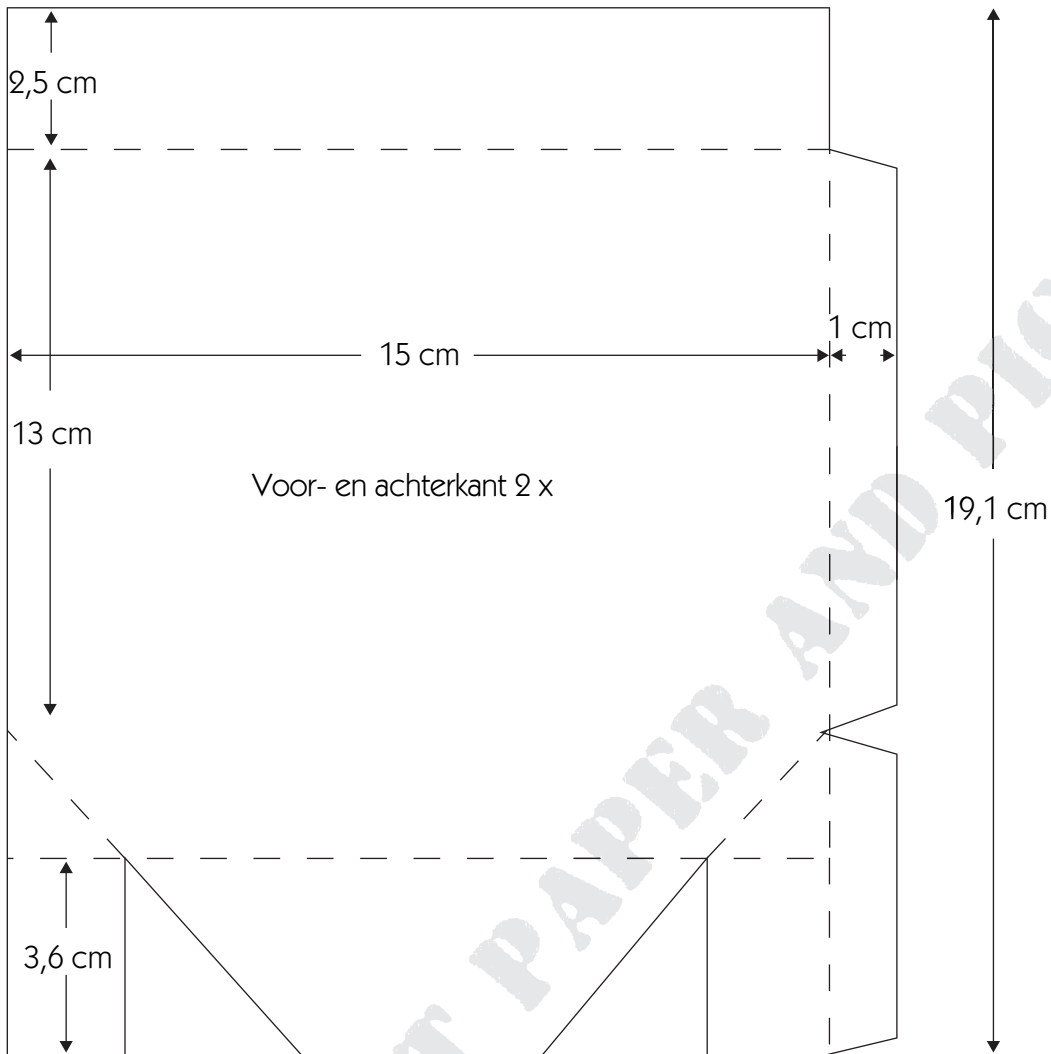


# KADOOSJES

Special | 2011 | download patronen | taart & kadootjes | behorende bij pagina 11

## Taart & Kadootjes tasje

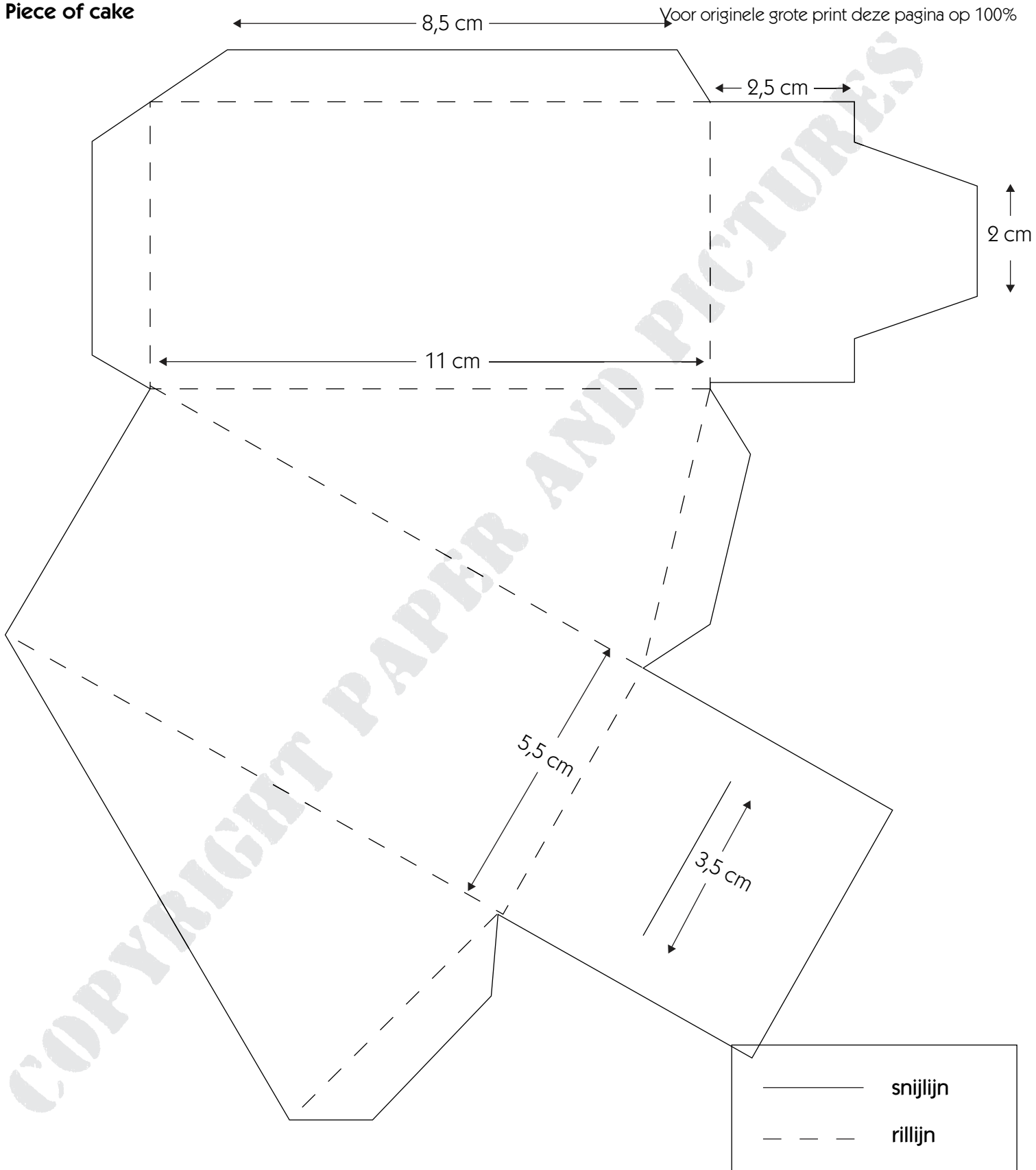
Voor originele grote print deze pagina op 143%



# KADOOSJES

Special | 2011 | download patronen | melkpak | behorende bij pagina 11

Piece of cake

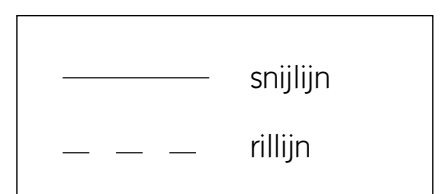
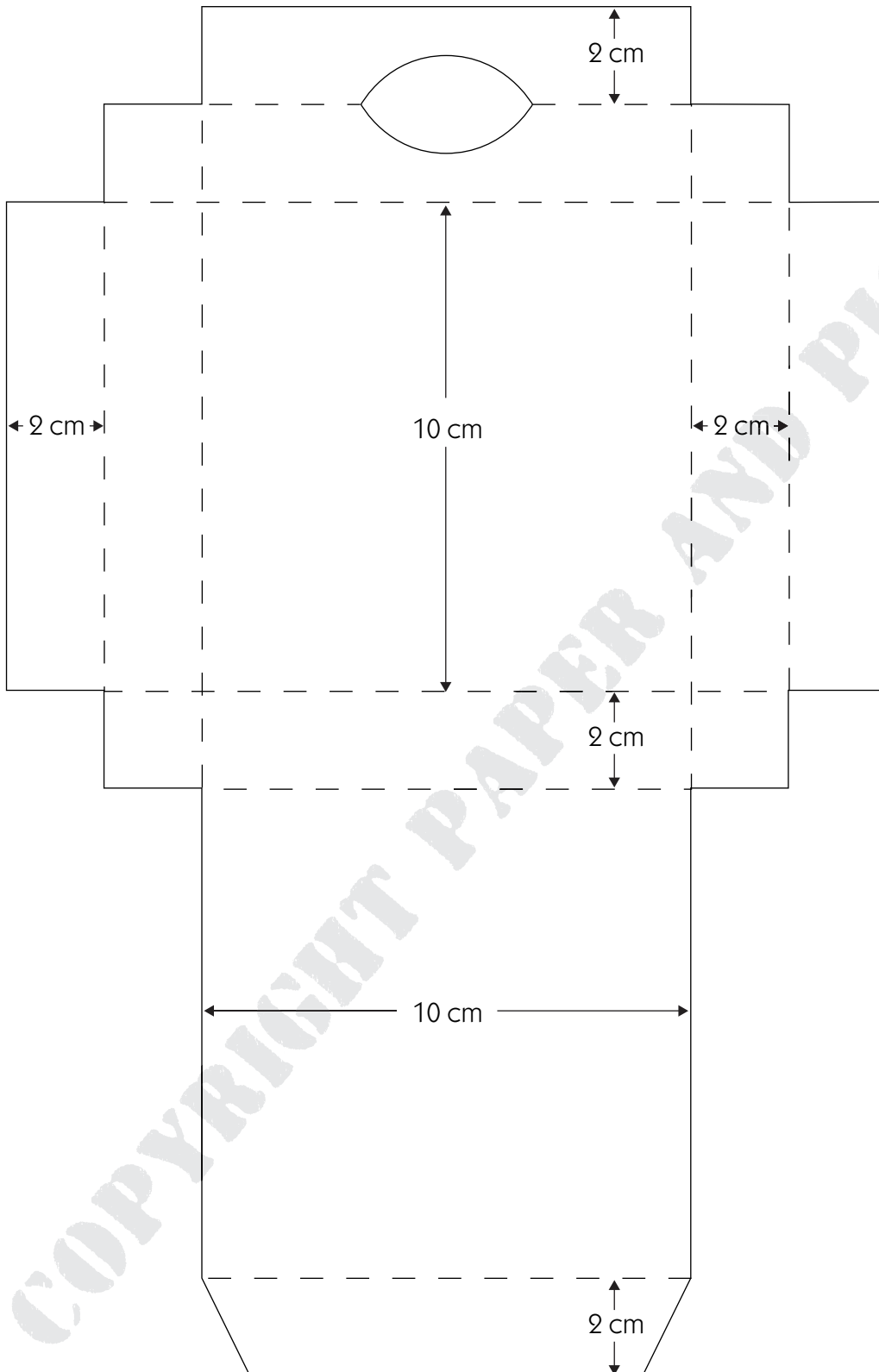


# KADDOOSJES

Special | 2011 | download patronen | 100% schattig | behorende bij pagina 11

100% Schattig

Voor originele grote print deze pagina op 134%

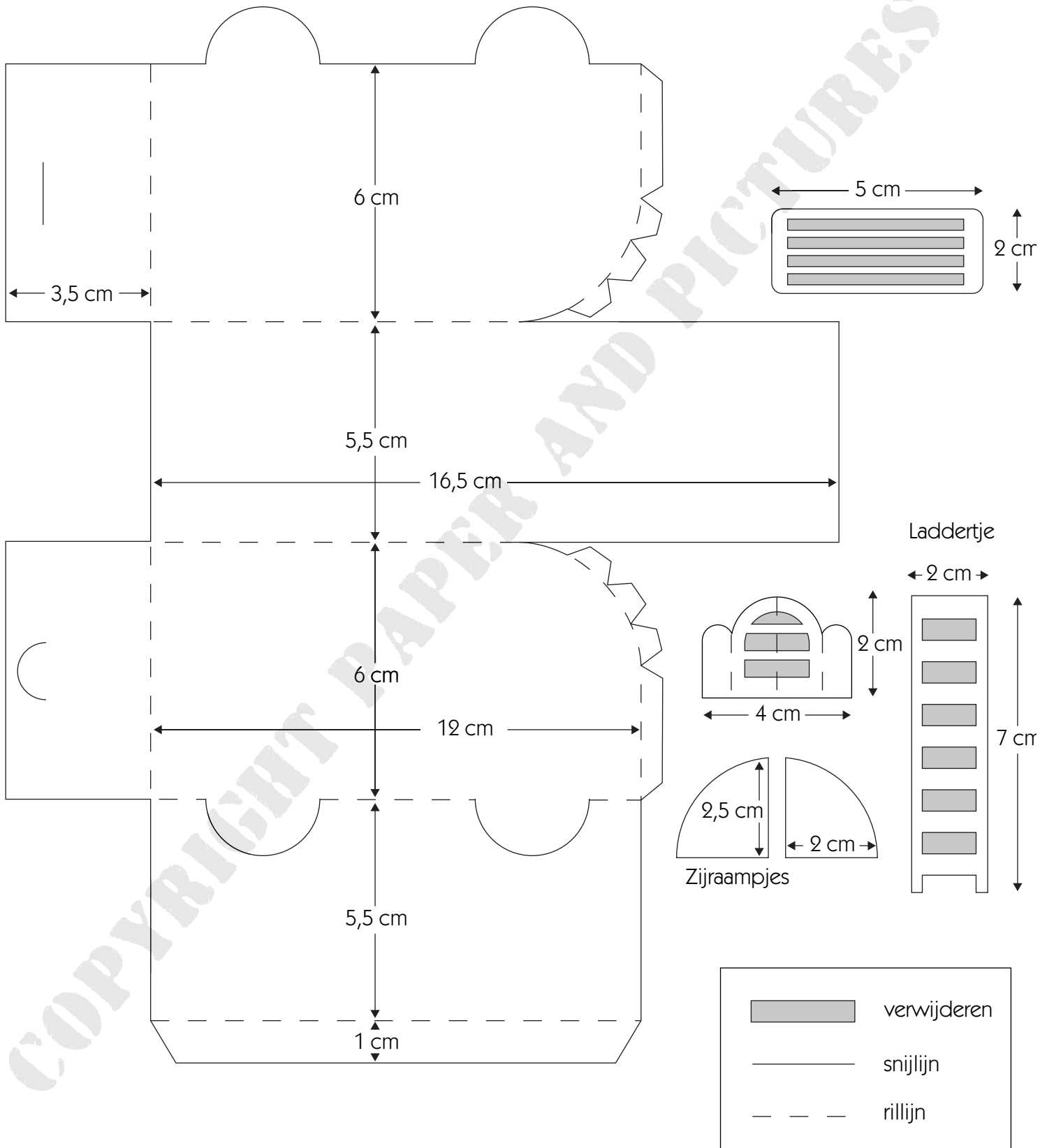


# KADOOSJES

Special | 2011 | download patronen | camper holidays | behorende bij pagina 12

## Camper

Voor originele grote print deze pagina op 125%

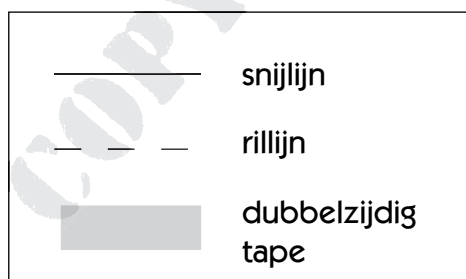
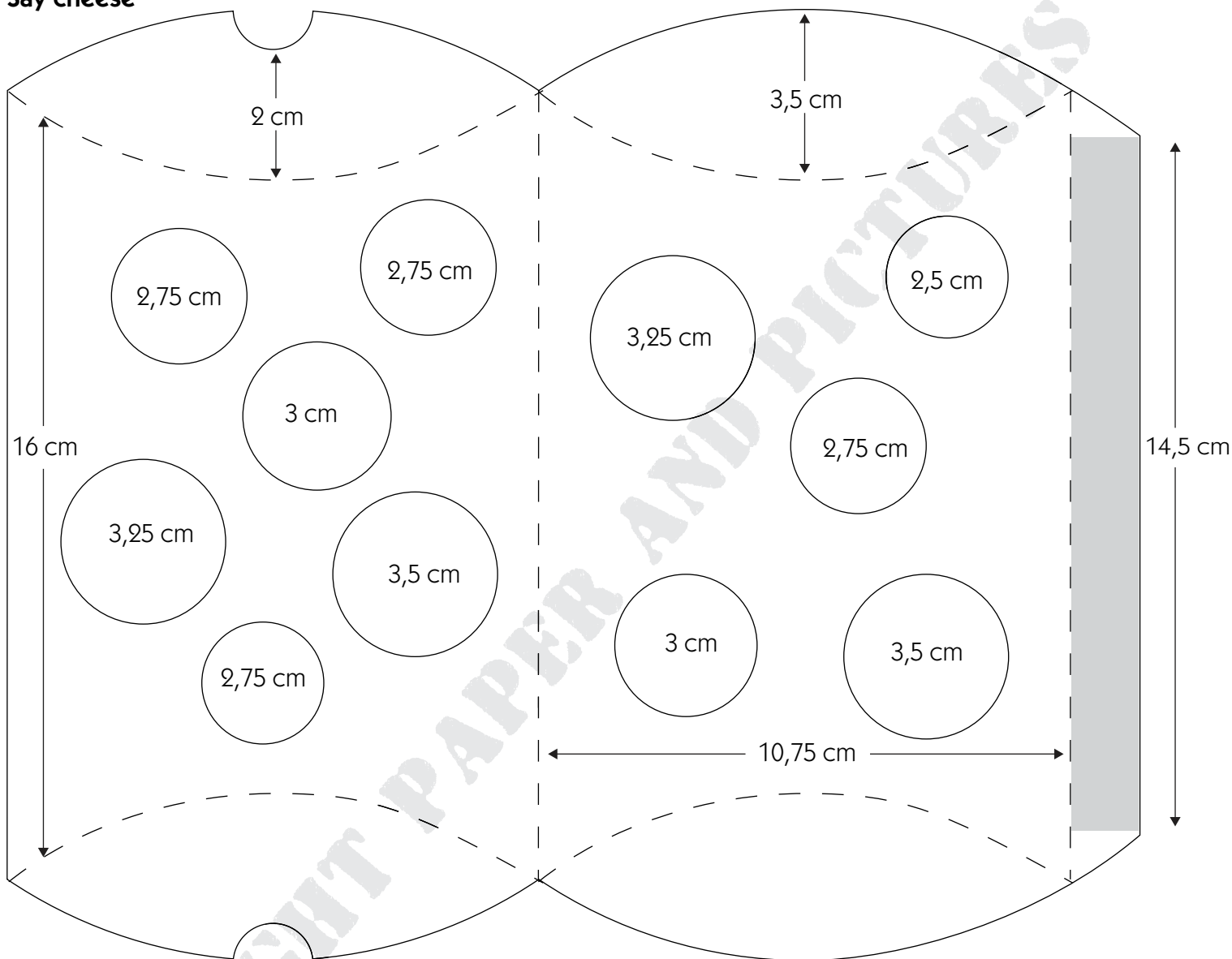


# KADOOSJES

Special | 2011 | download patronen | say cheese | behorende bij pagina 14

Say cheese

Voor originele grote print deze pagina op 100%

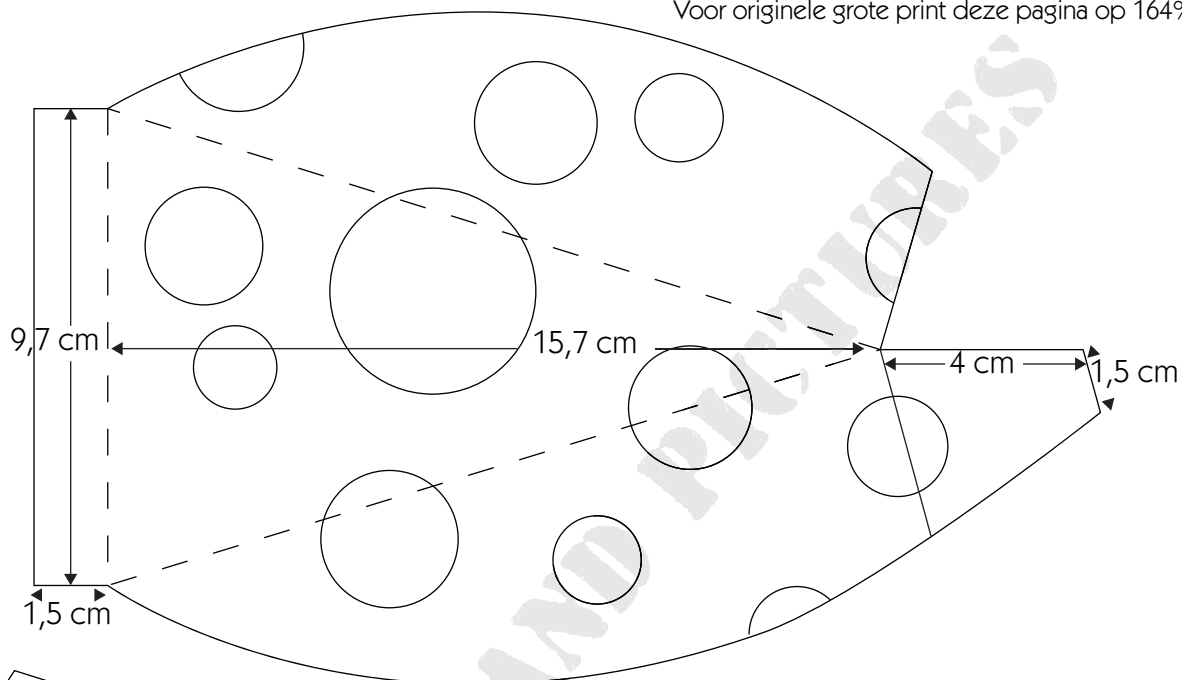


# KADOOSJES

Special | 2011 | download patronen | kaaspunt | behorende bij pagina 14

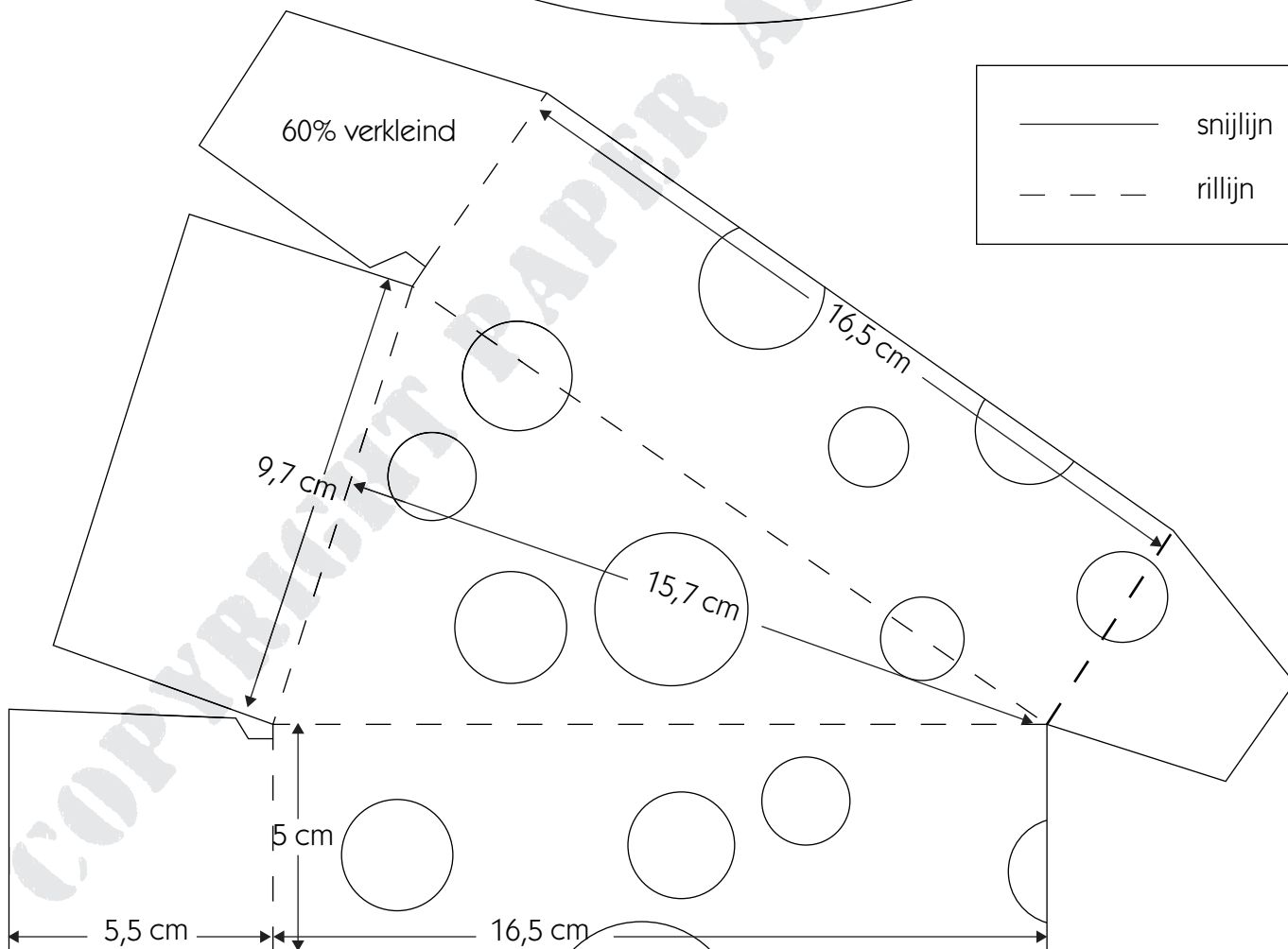
## Kaaspunt

Voor originele grote print deze pagina op 164%



60% verkleind

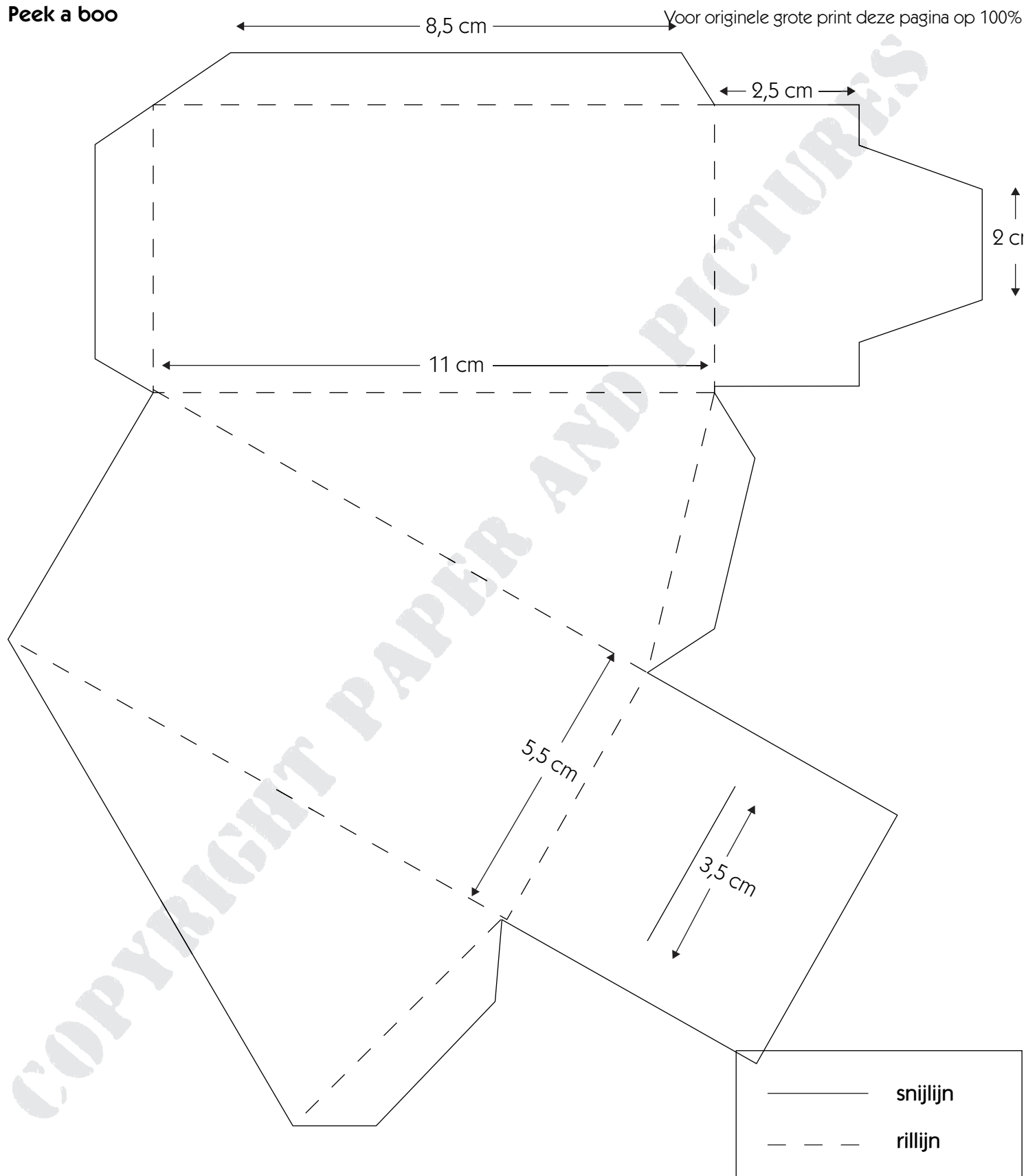
— snijlijn  
- - - rillijn



# KADOOSJES

Special | 2011 | download patronen | peek a boo | behorende bij pagina 15

Peek a boo

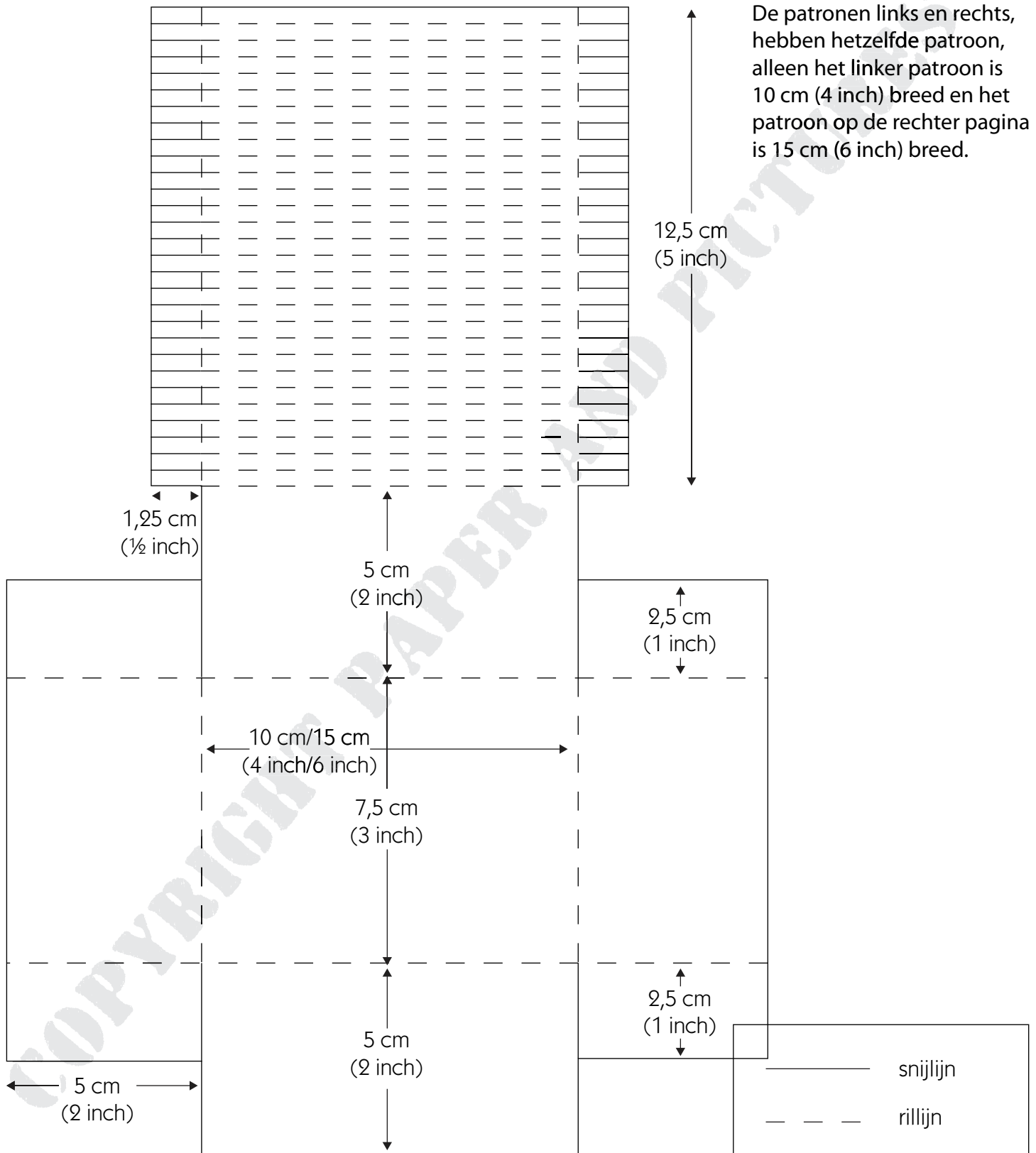


# KADOOSJES

Special | 2011 | download patronen | a day at the beach | behorende bij pagina 16 en 17

## A day at the beach

Voor originele grote print deze pagina op 143%

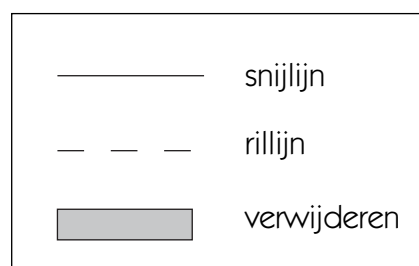
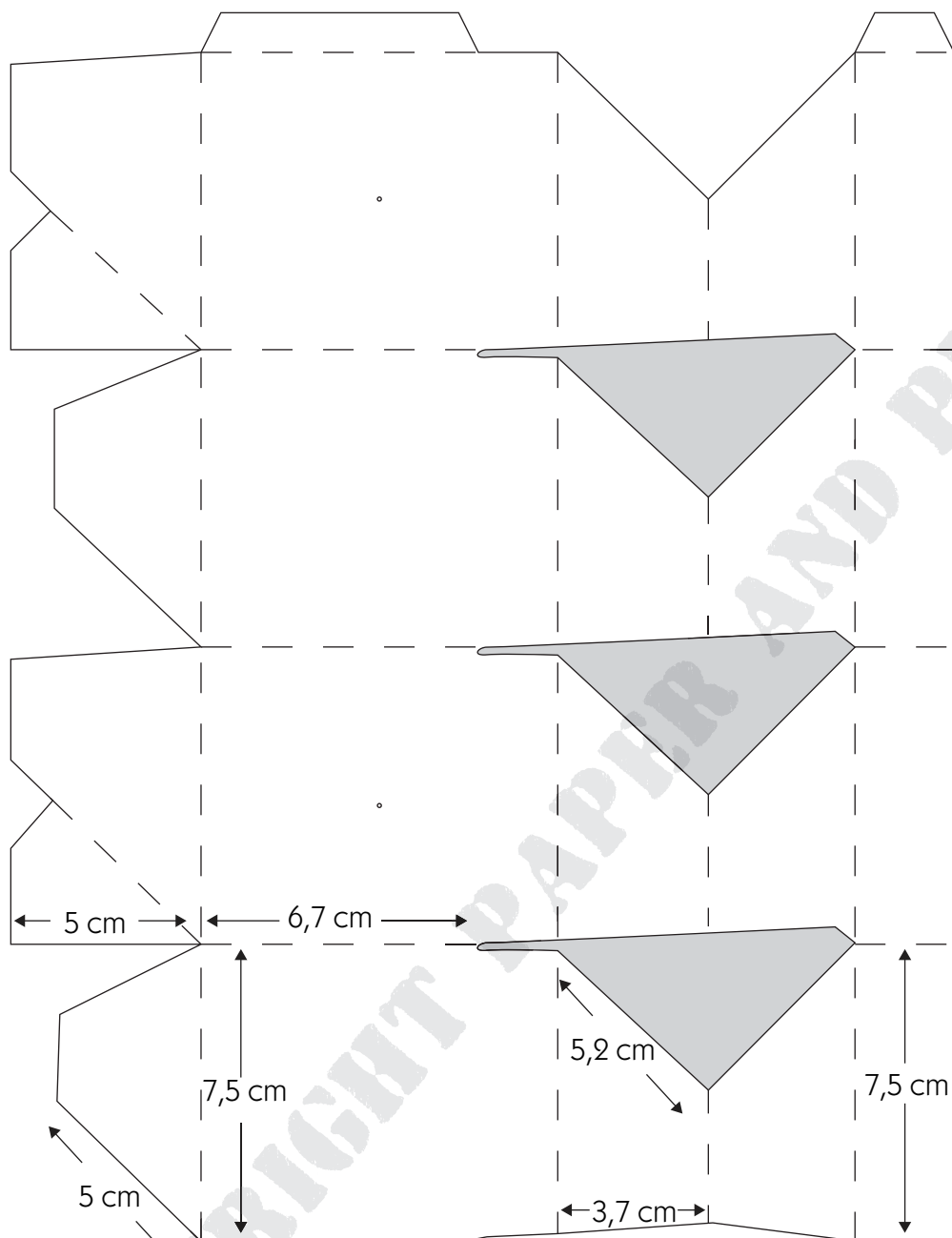


# KADOOSJES

Special | 2011 | download patronen | thanx | behorende bij pagina 18

Thanx

Voor originele grote print deze pagina op 200%

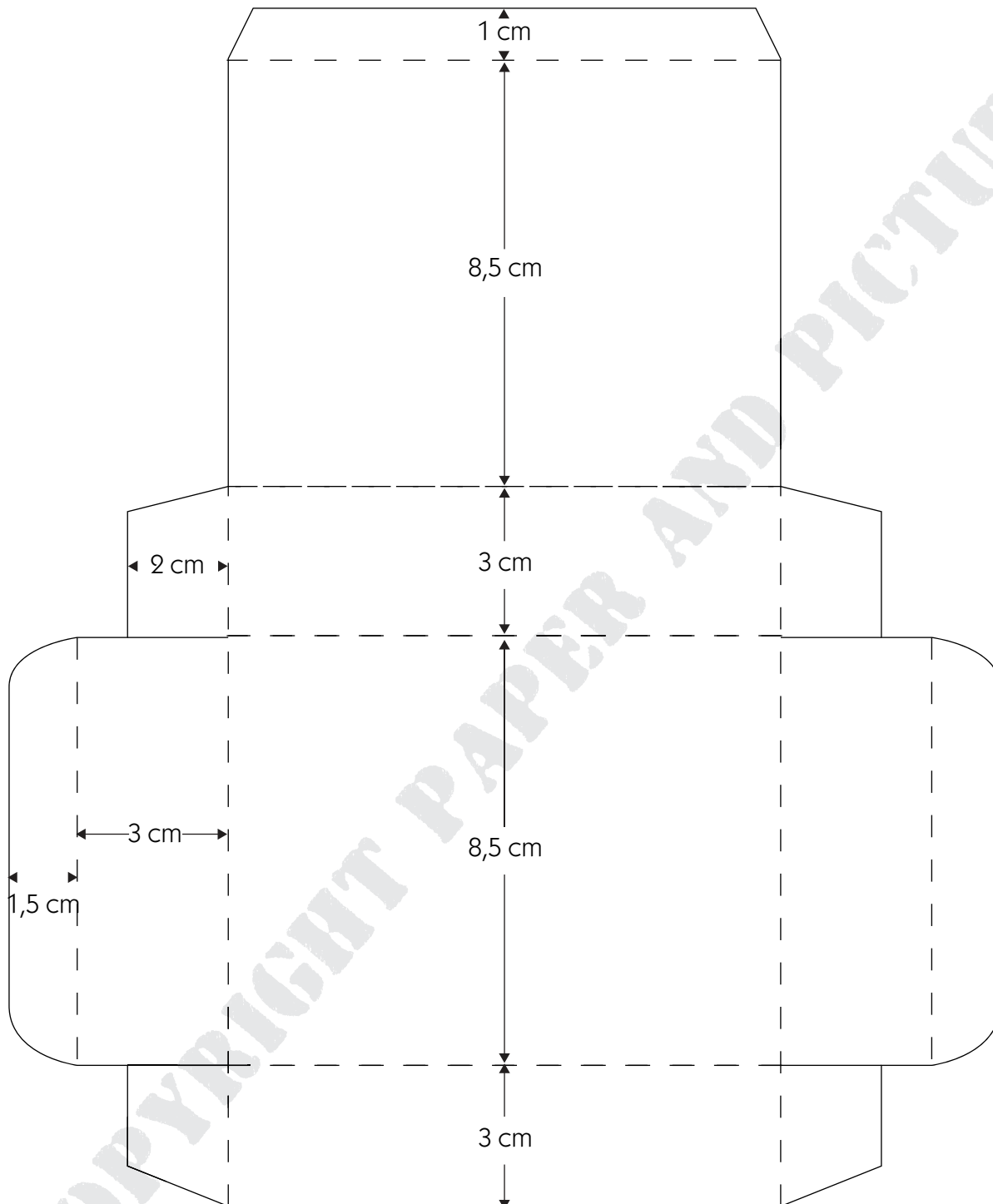


# KADOOSJES

Special | 2011 | download patronen | samen badderen | behorende bij pagina 19

## Samen badderen

Voor originele grote print deze pagina op 125%



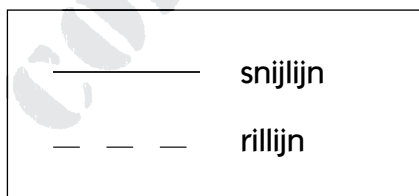
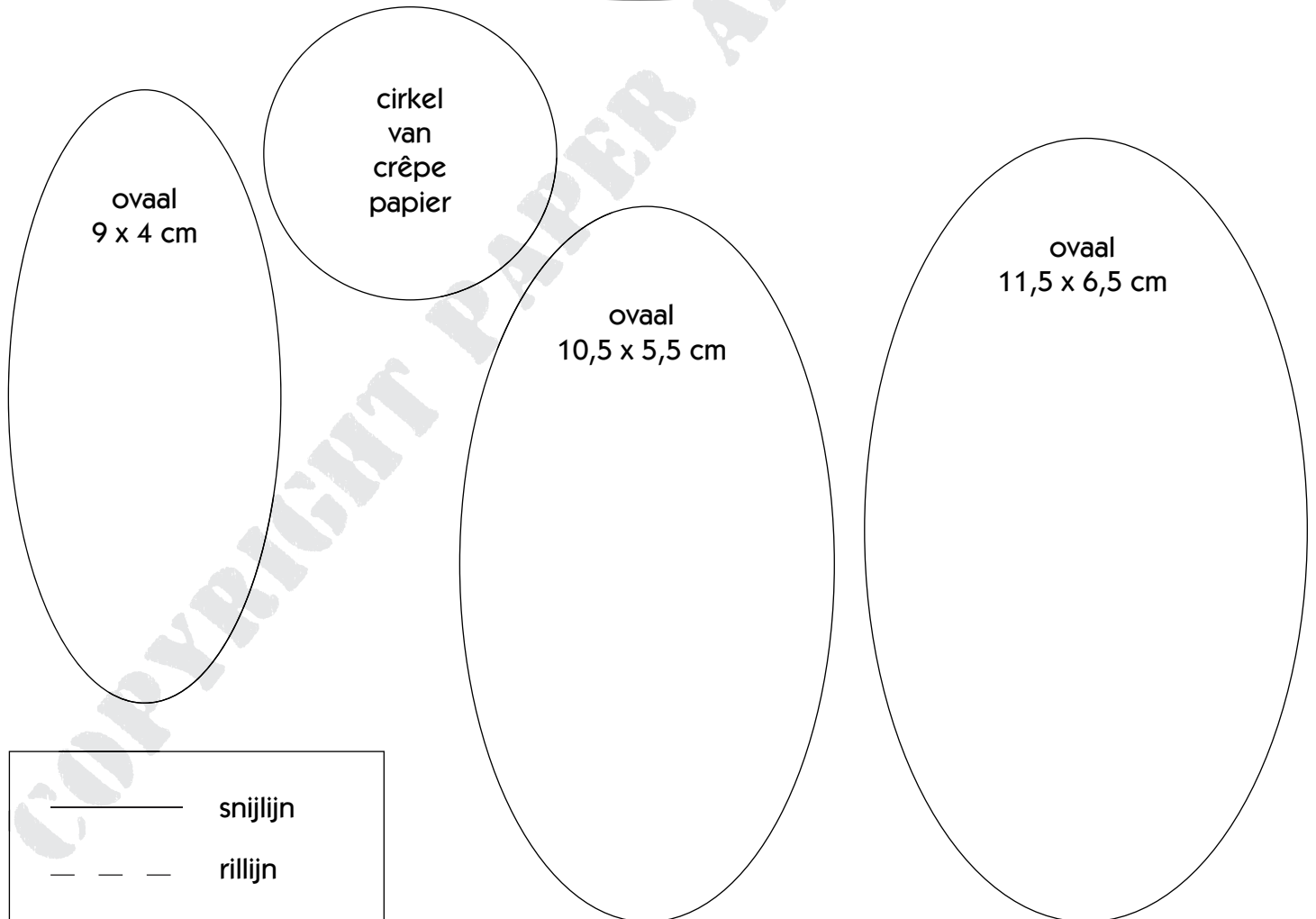
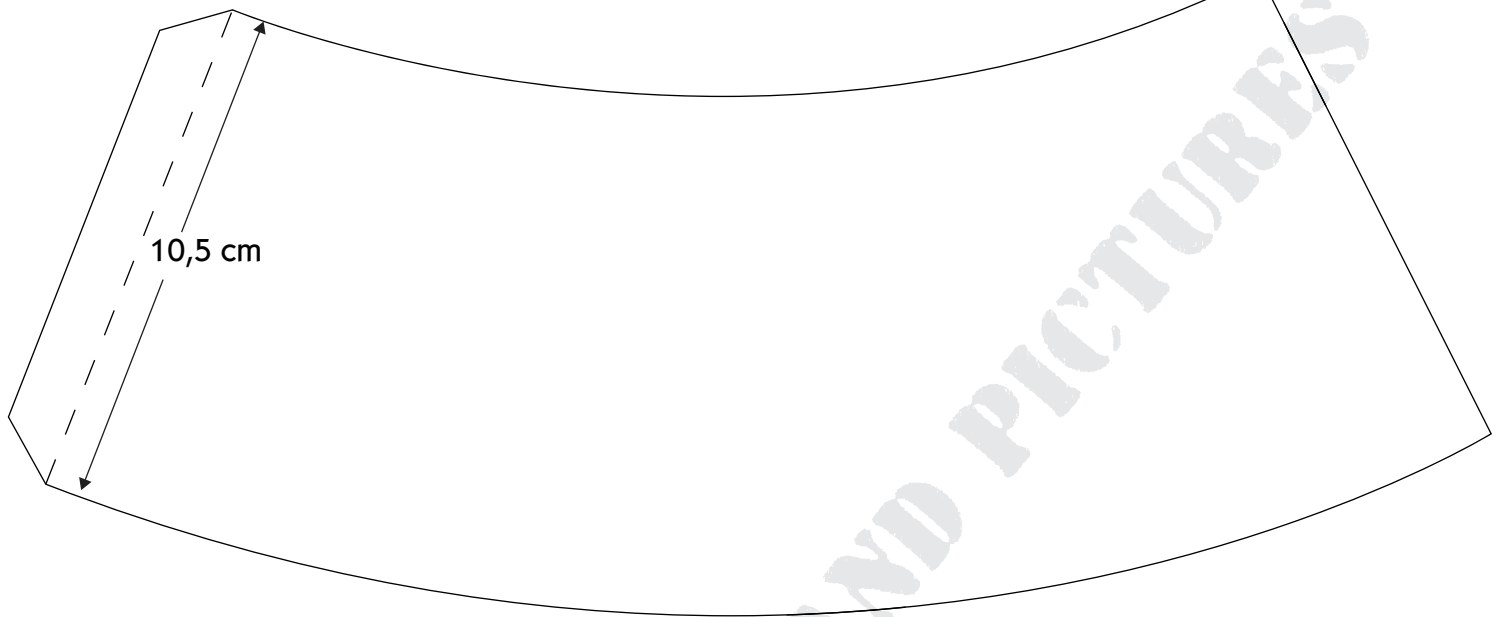
— — — — — snijlijn  
- - - - - rillijn

# KADDOOSJES

Special | 2011 | download patronen | ice cream | behorende bij pagina 20

## I scream for ice cream

Voor originele grote print deze pagina op 143%



# KADDOOSJES

Special | 2011 | download patronen | ice cream | behorende bij pagina 21

## I Scream for ice cream

Haakpatroon sleutelhanger

### Hoorntje:

- 1<sup>e</sup> Begin met een losse voor het hoorntje.
- 2<sup>e</sup> In deze losse 5 vasten haken en ronding sluiten met een halve vaste.
- 3<sup>e</sup> In de eerste 3 volgende steken 1 vaste, dan 2 vaste in 1 steek en zo doorgaan tot er 17 vasten zijn (dus: 3 x 1 steek alleen, 2 steken in 1 steek, 3 x 1 steek alleen, 2 steken in 1 steek, enz.).
- 4<sup>e</sup> Op deze 17 vasten steeds 1 vaste in 1 steek haken tot 4 à 4,5 cm. hoog.

### Ijsbolletje:

- 1<sup>e</sup> Begin met een losse voor het ijsbolletje.
- 2<sup>e</sup> In deze losse 8 vasten haken en ronding sluiten met een halve vaste.
- 3<sup>e</sup> In iedere steek 2 vasten haken tot er 17 vasten zijn.
- 4<sup>e</sup> Op deze 17 vasten steeds 1 vaste in 1 steek haken.
- 5<sup>e</sup> t/m 9<sup>e</sup> Idem als 4<sup>e</sup>.

Hoorntje en ijsbolletje opvullen

Hoorntje tegen ijsbolletje houden en aan elkaar haken met vasten in de kleur van het ijsbolletje.

Zit dit vast, haak dan in de laatste rand: in 1e steek 3 losse, in 1e losse (van deze 3) 1 vaste haken en in de volgende steek ook 1 vaste, dan weer 3 losse, in de 1e losse 1 vaste haken en in de volgende steek weer 1 vaste, enz.

Haak of naai midden op het ijsbolletje een sleutelring en hecht alle draden af.

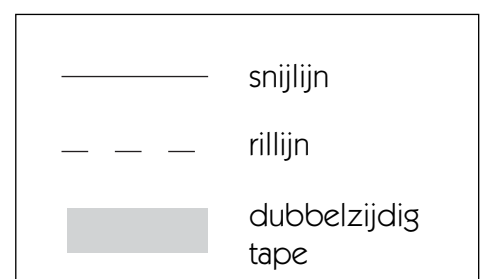
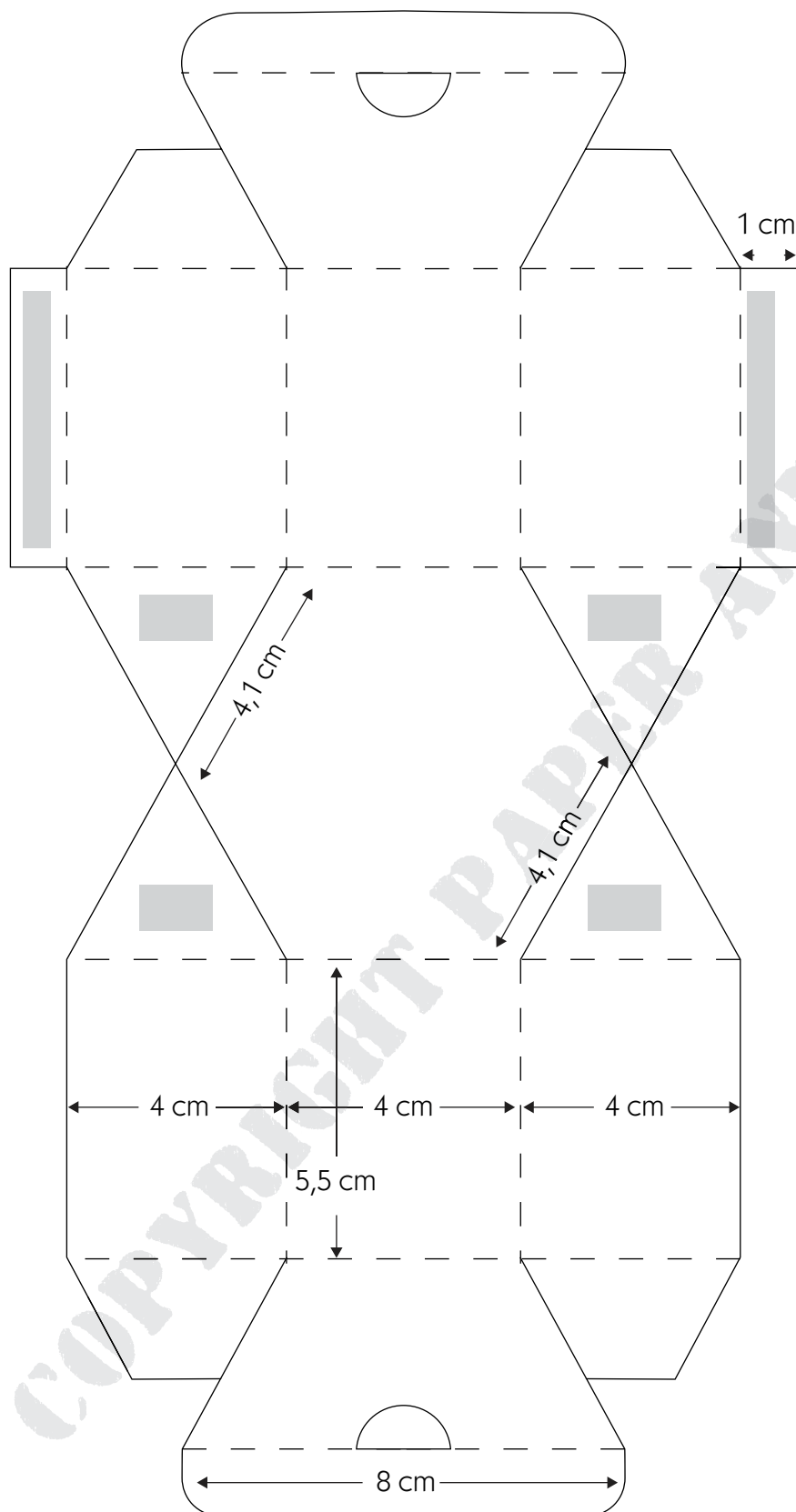


# KADOOSJES

Special | 2011 | download patronen | voor vader en moeder | behorende bij pagina 22 en 23

Voor vader en moeder

Voor originele grote print deze pagina op 134%

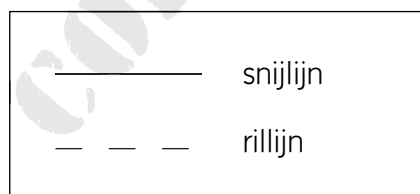
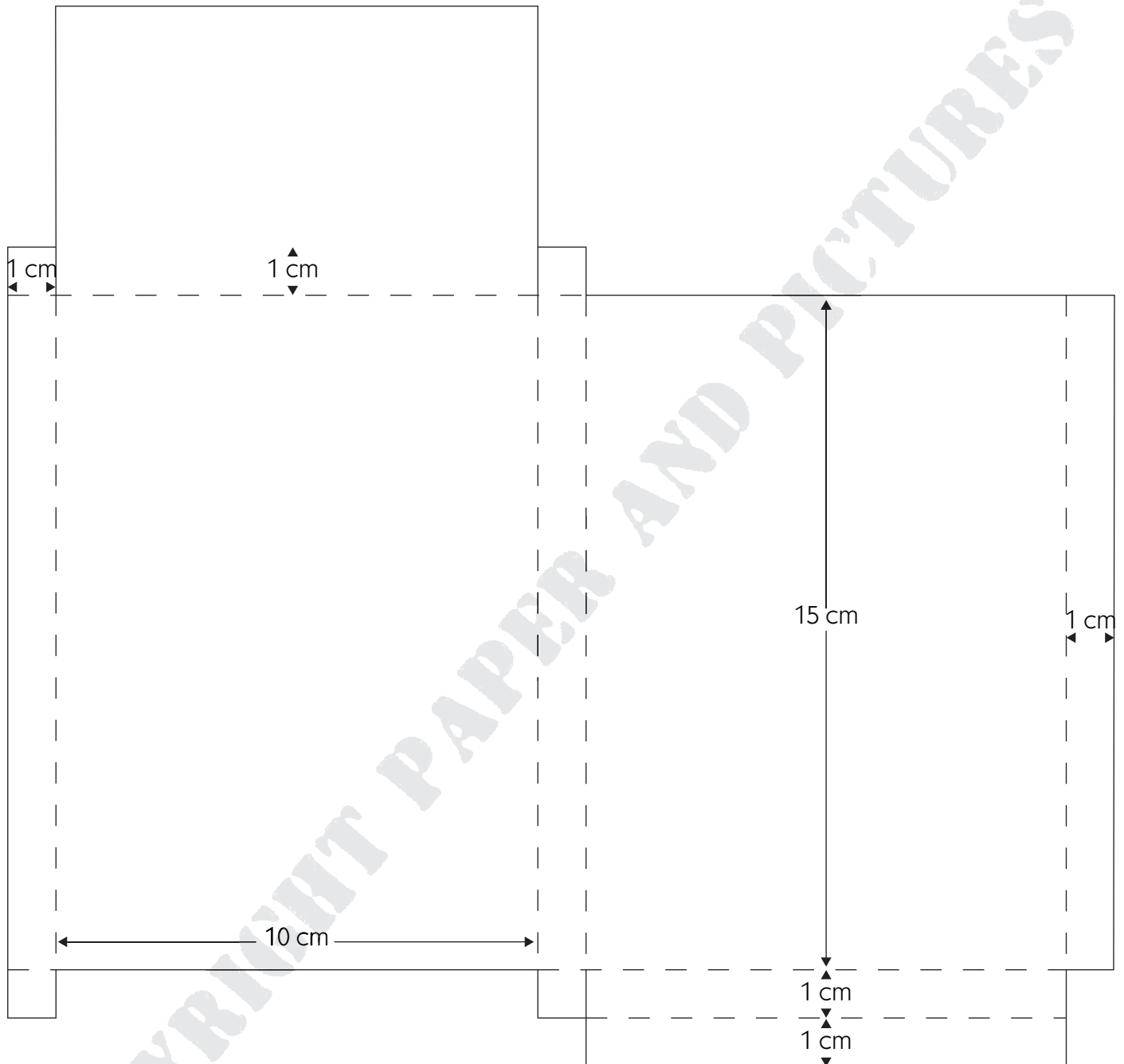


# KADOOSJES

Special | 2011 | download patronen | pocketful of memories | behorende bij pagina 24 en 25

## Pocketful of memories

Voor originele grote print deze pagina op 125%

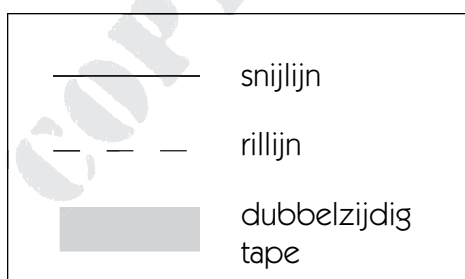
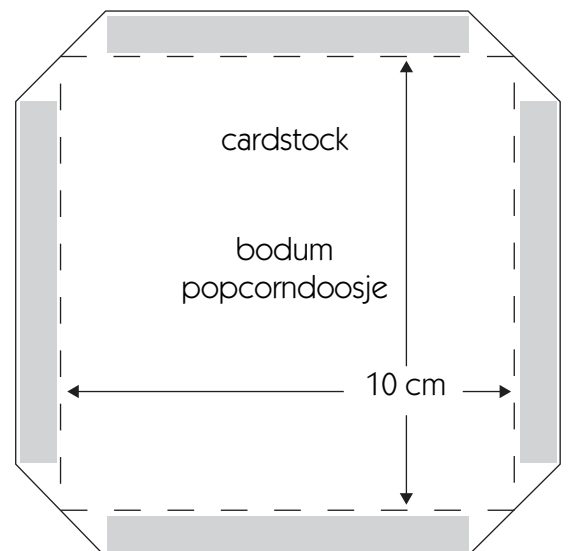
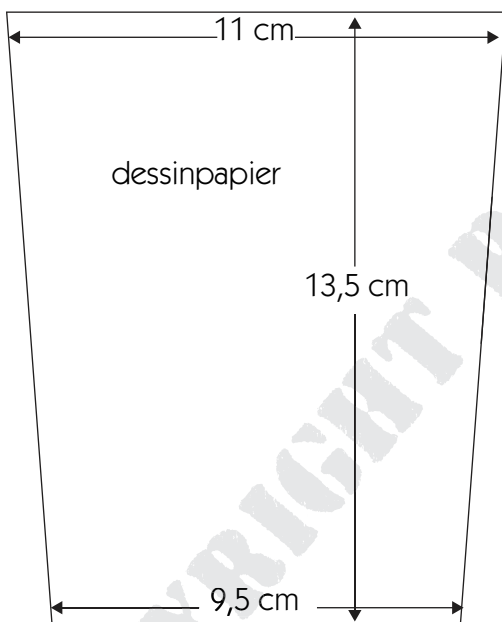
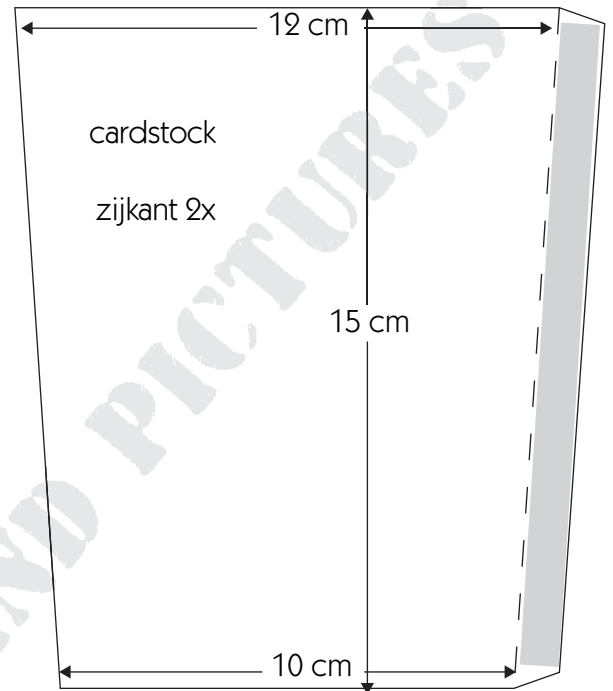
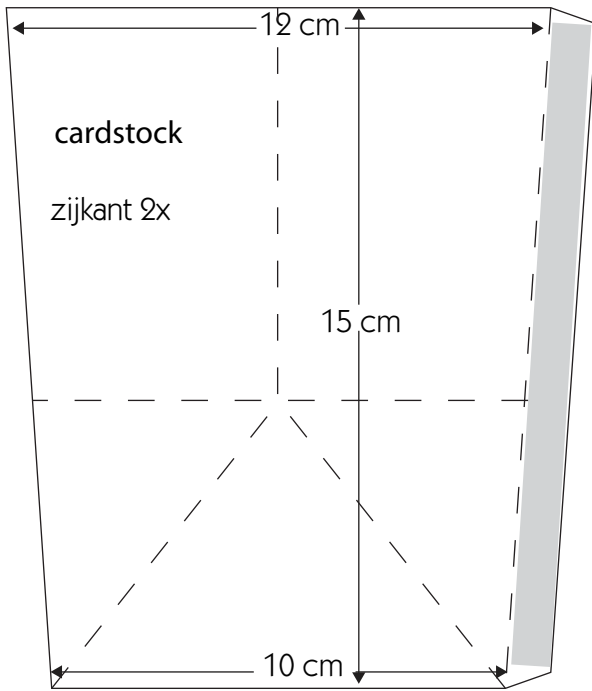


# KADOOSJES

Special | 2011 | download patronen | movienight | behorende bij pagina 26

## Movie night

Voor originele grote print deze pagina op 164%



Let's go to the movie,

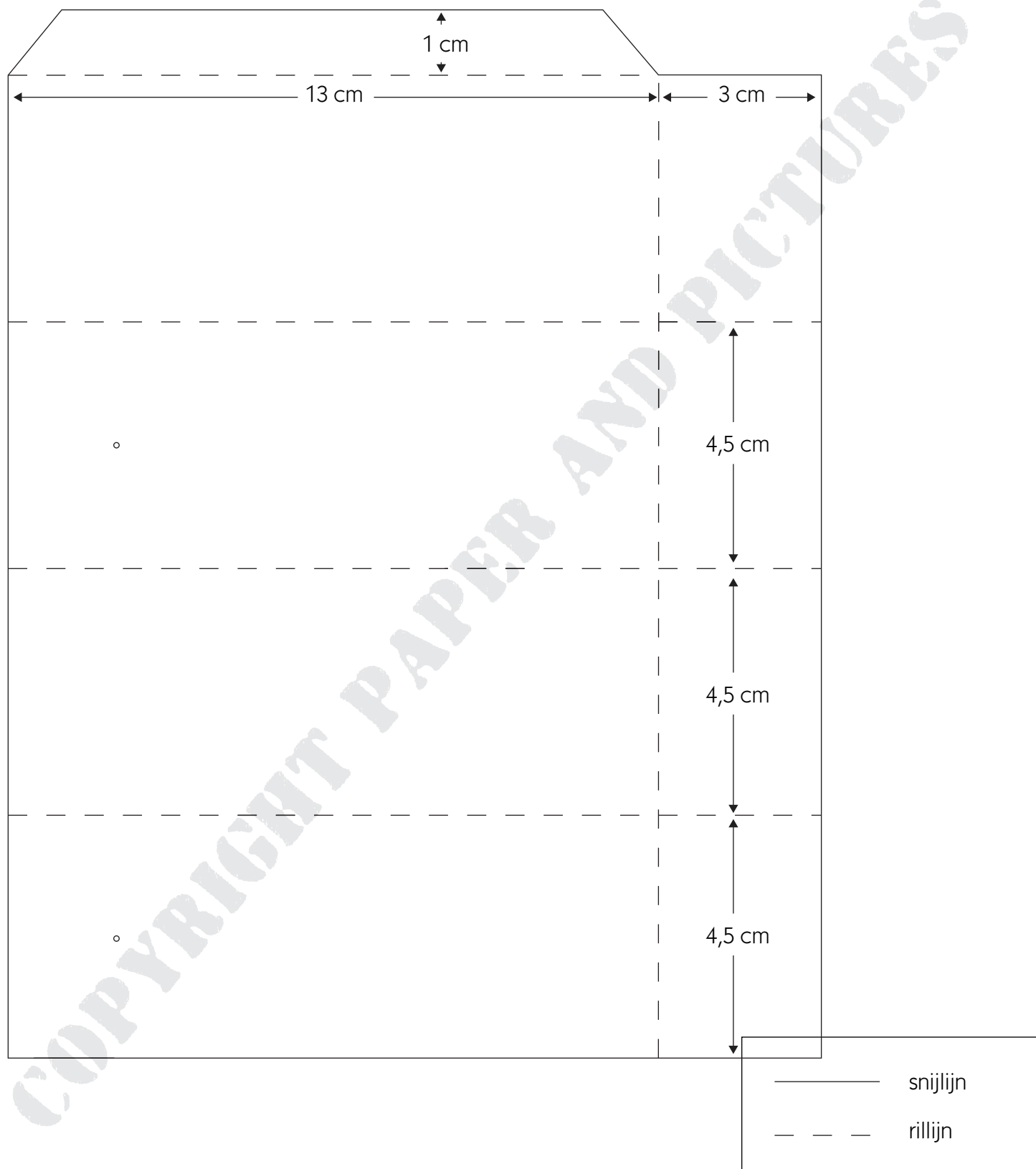
Let's go see the stars...

# KADOOSJES

Special | 2011 | download patronen | EASTER WISHES | behorende bij pagina 27

Easter wishes

Voor originele grote print deze pagina op 100%

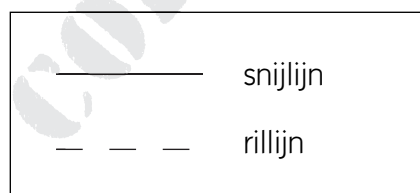
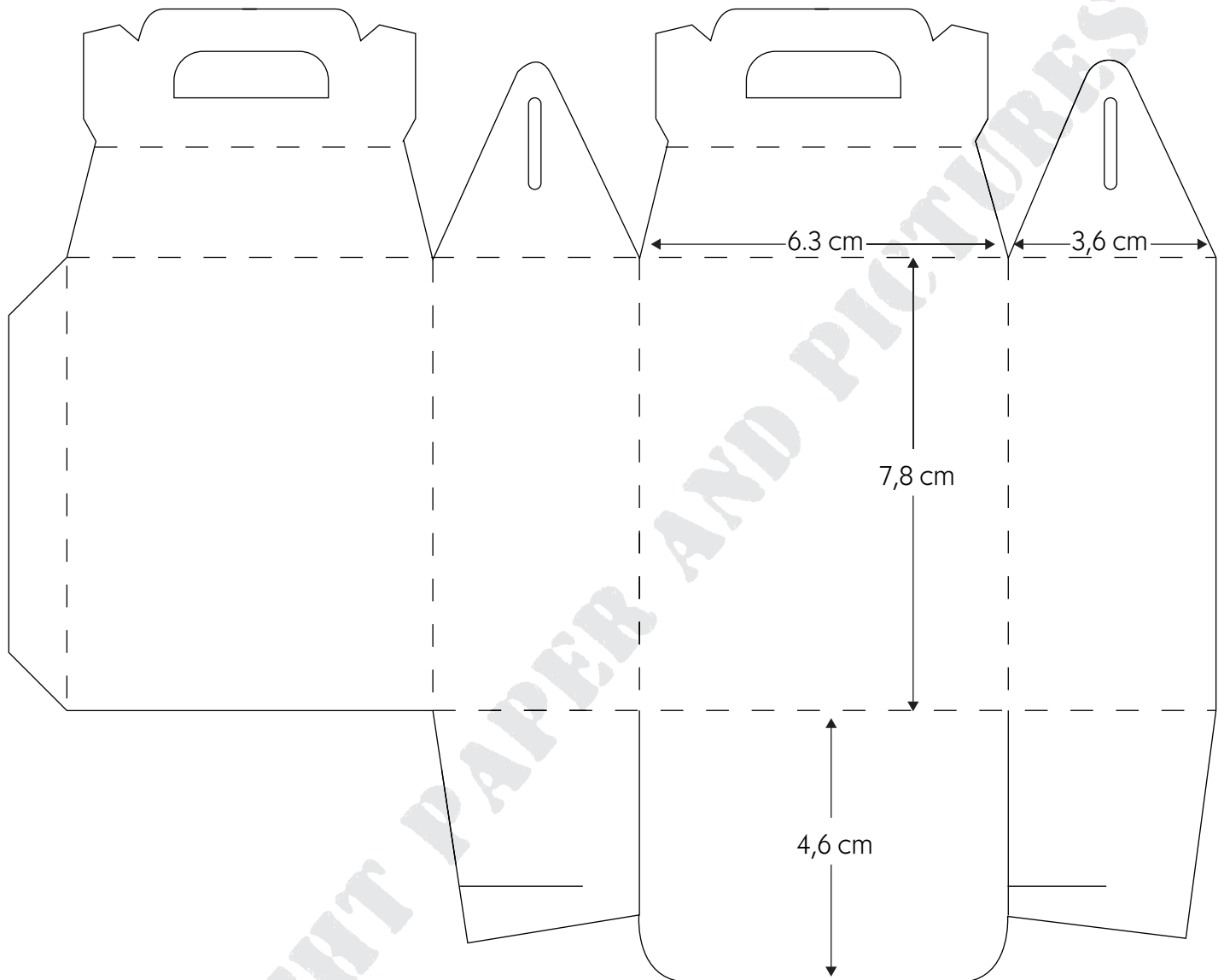


# KADOOSJES

Special | 2011 | download patronen | easter eggs | behorende bij pagina 28

## Easter eggs

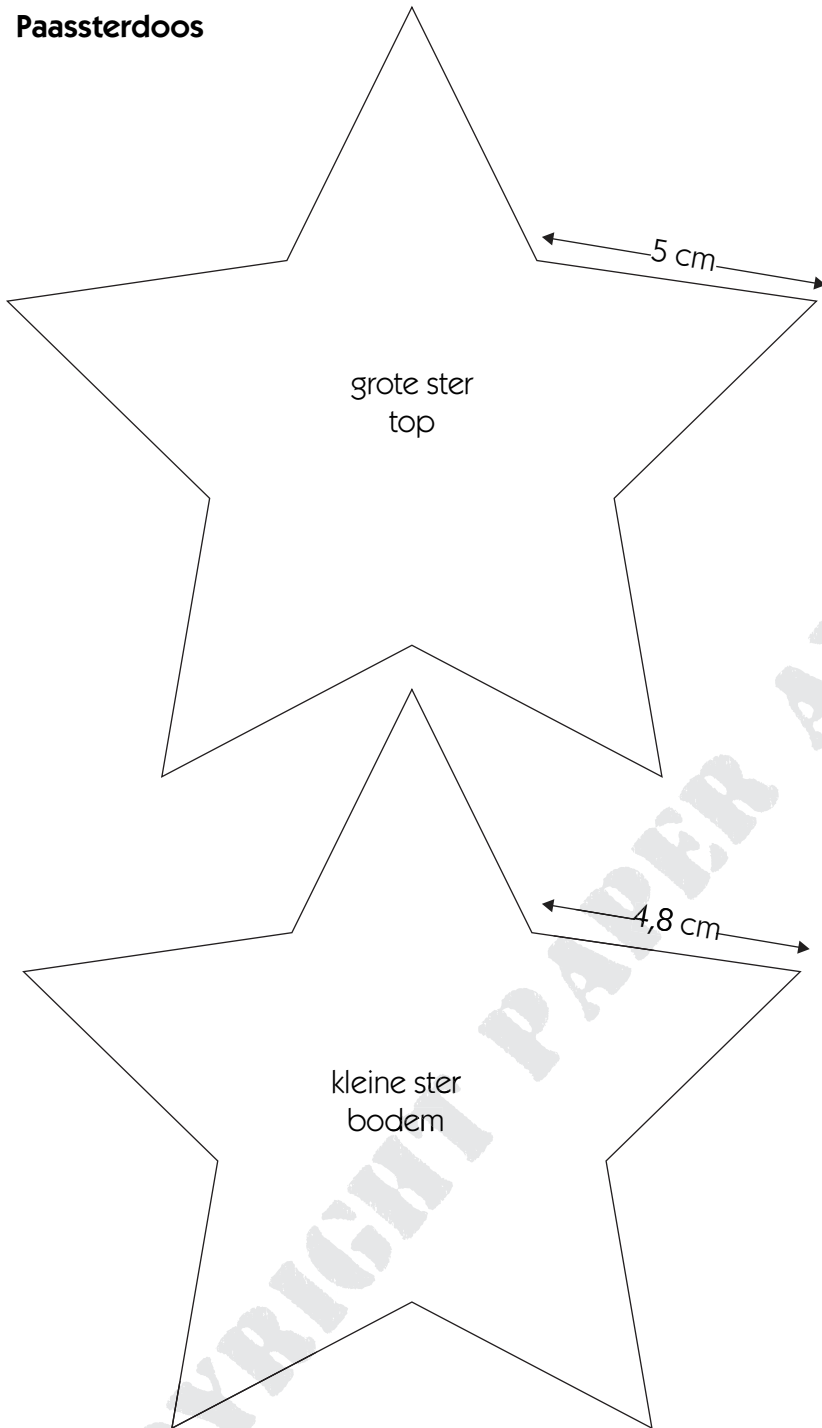
Voor originele grote print deze pagina op 110%



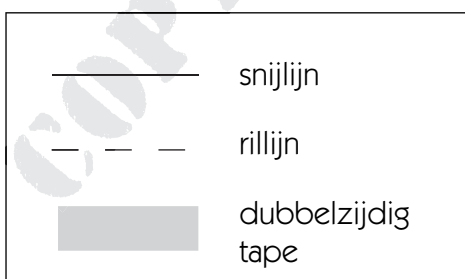
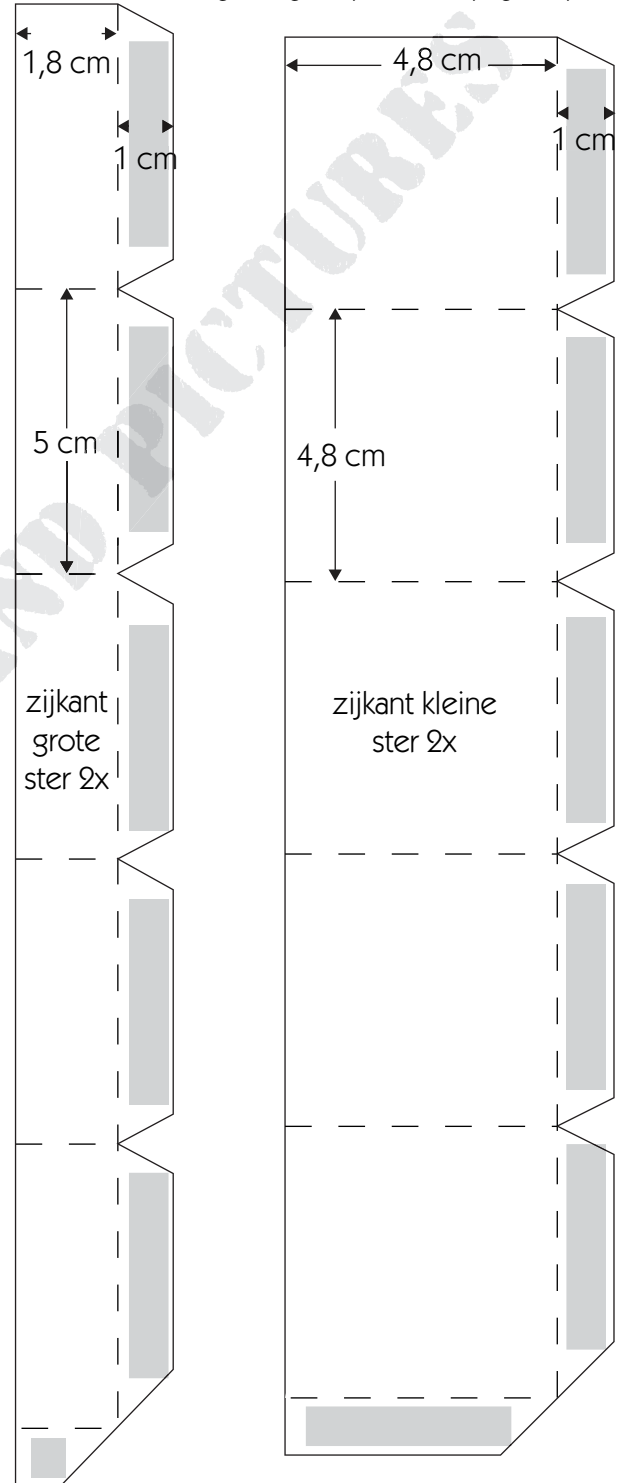
# KADOOSJES

Special | 2011 | download patronen | paasterdoos | behorende bij pagina 29

## Paasterdoos



Voor originele grote print deze pagina op 134%

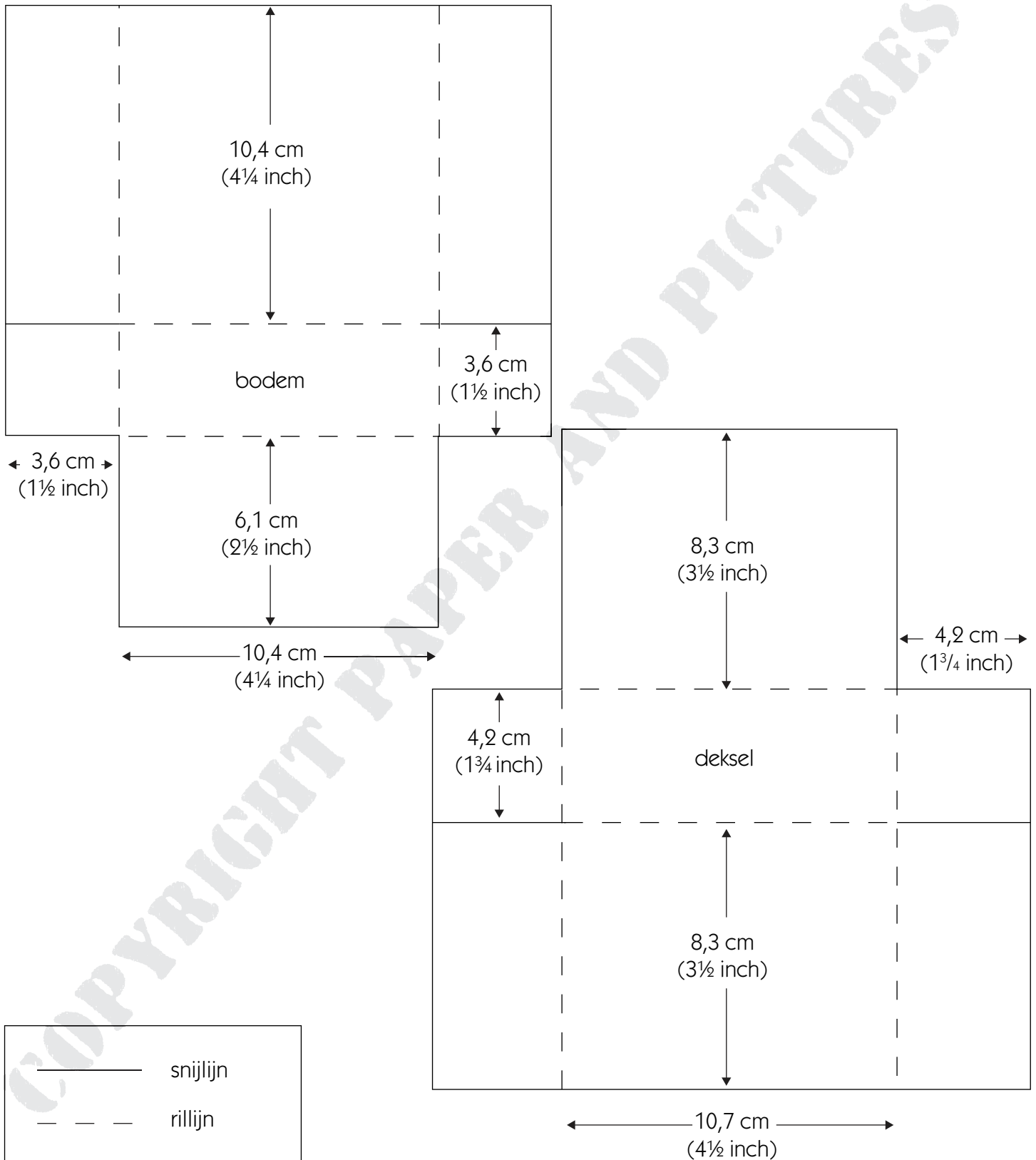


# KADDOOSJES

Special | 2011 | download patronen | my cup of tea | behorende bij pagina 30

## My cup of tea

Voor originele grote print deze pagina op 182%

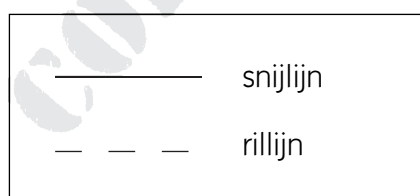
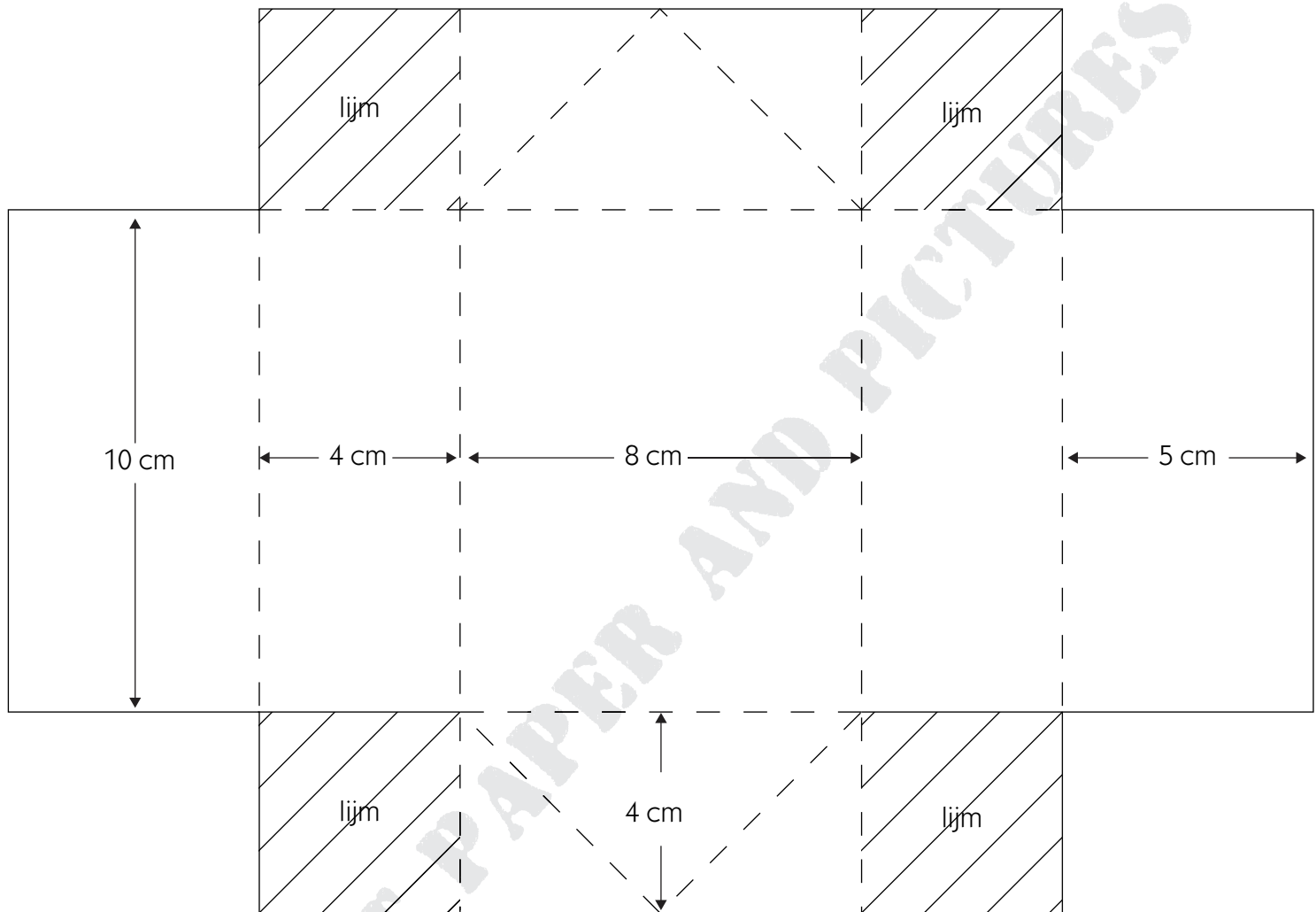


# KADOOSJES

Special | 2011 | download patronen | stiekeme doosjes | behorende bij pagina 32 en 33

## Stiekeme doosjes

Voor originele grote print deze pagina op 134%

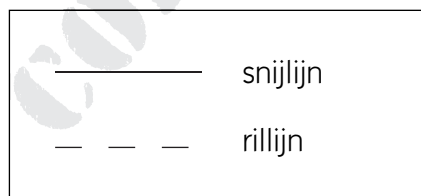
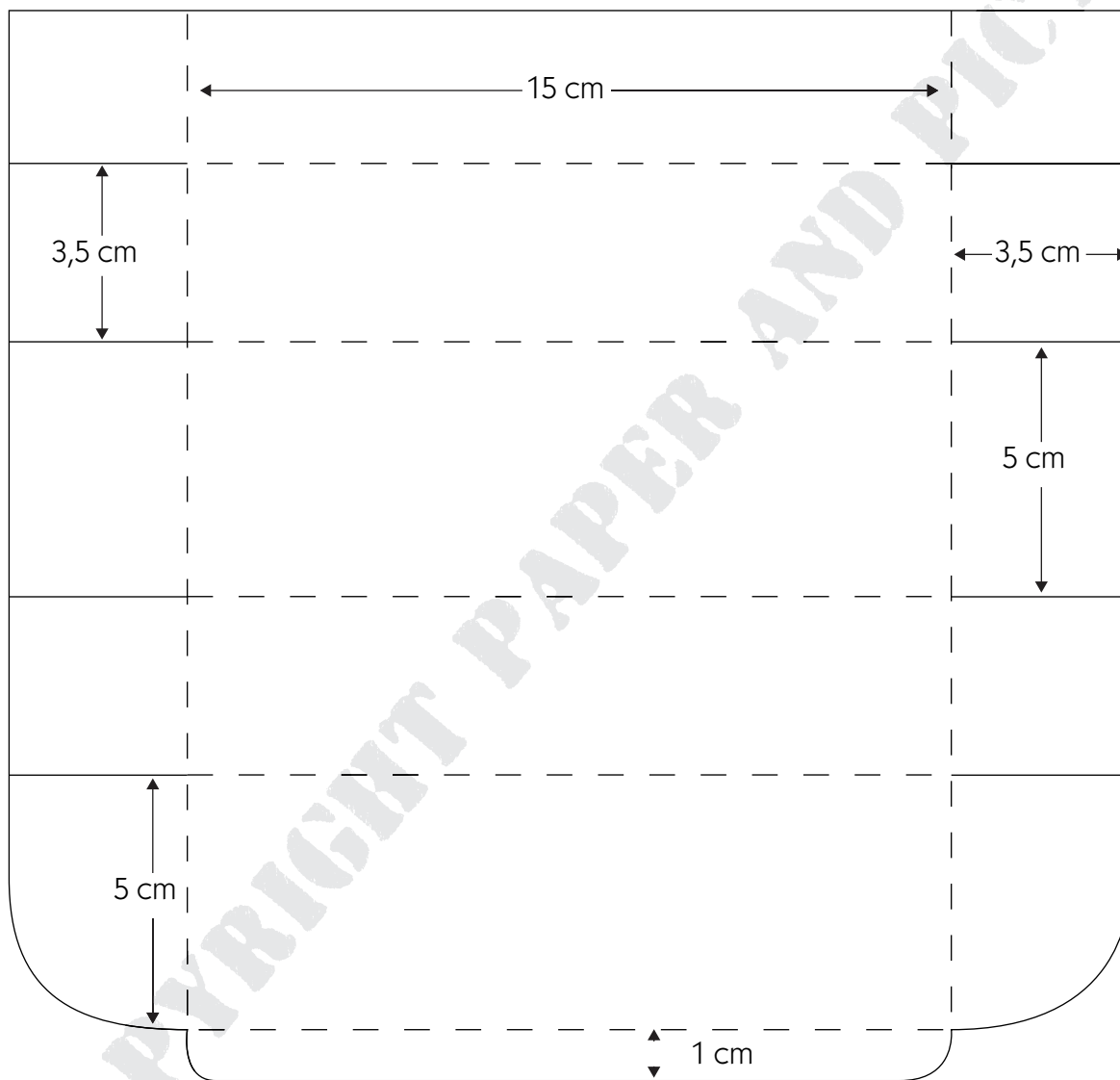


# KADOOSJES

Special | 2011 | download patronen | melkpak | behorende bij pagina 34

Cheers

Voor originele grote print deze pagina op 143%

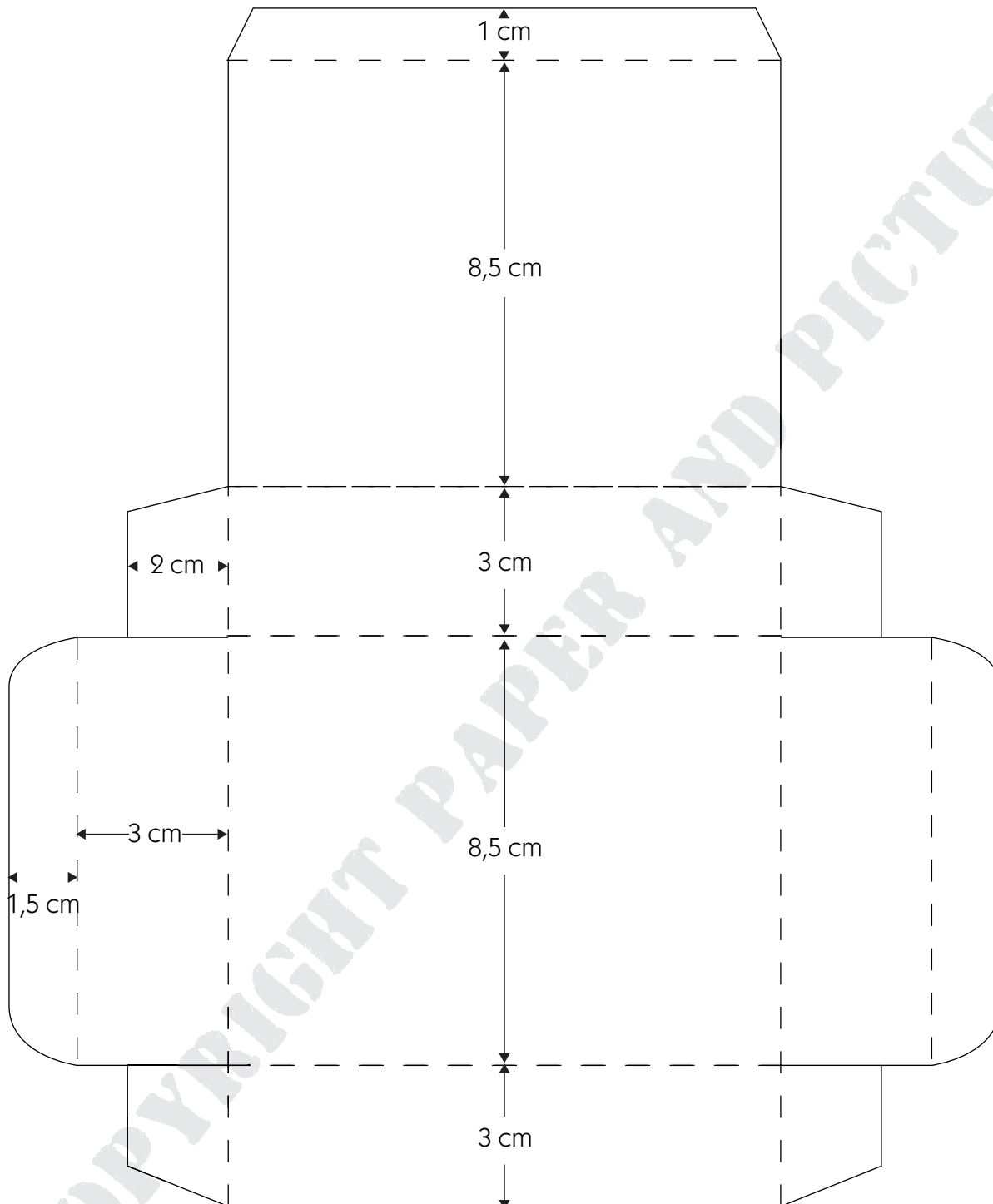


# KADOOSJES

Special | 2011 | download patronen | i heart coffee | behorende bij pagina 35

I heart coffee

Voor originele grote print deze pagina op 125%



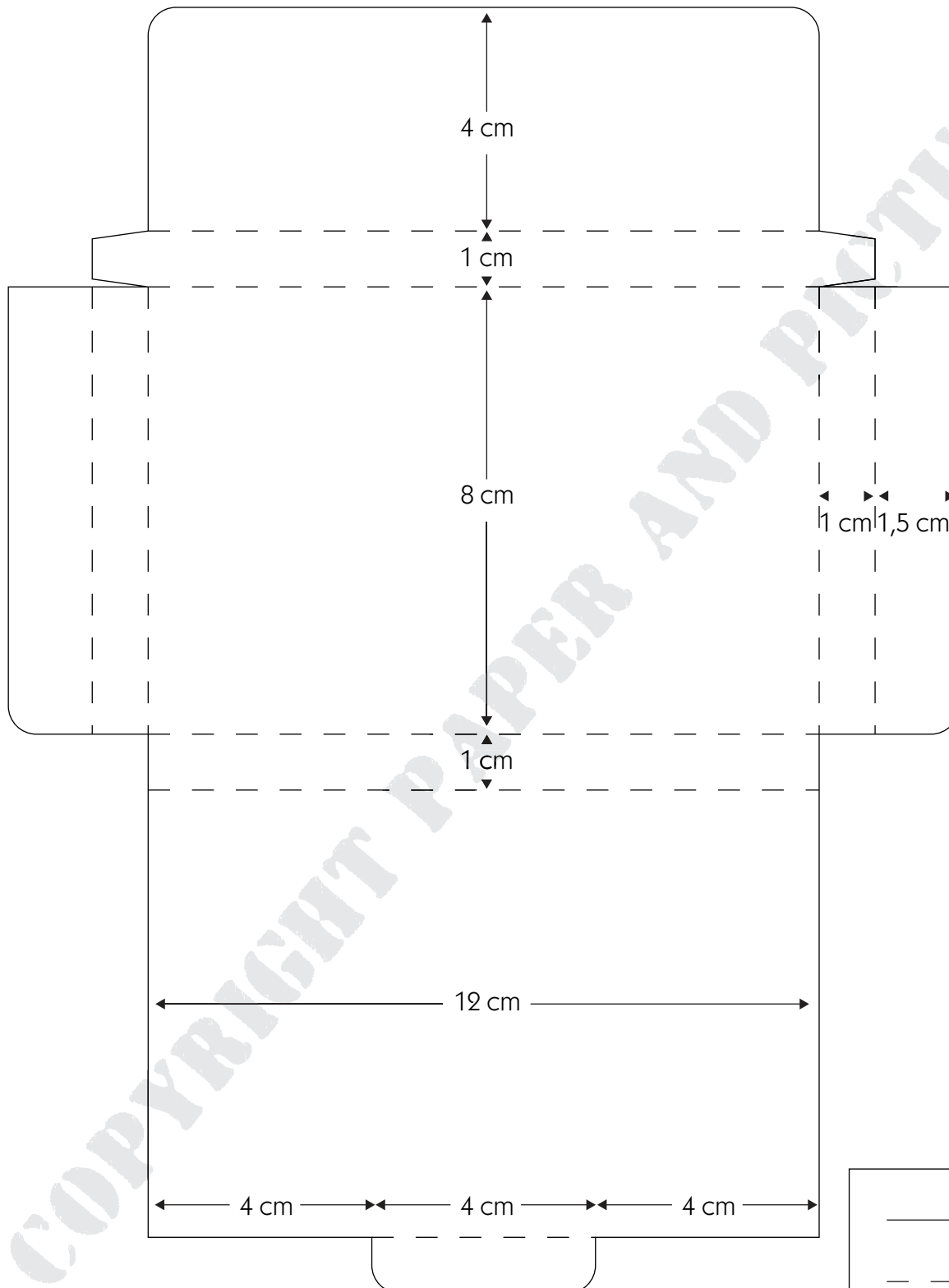
— — — snijlijn  
- - - rillijn

# KADOOSJES

Special | 2011 | download patronen | voor jou pap | behorende bij pagina 36

Voor jou pap

Voor originele grote print deze pagina op 100%

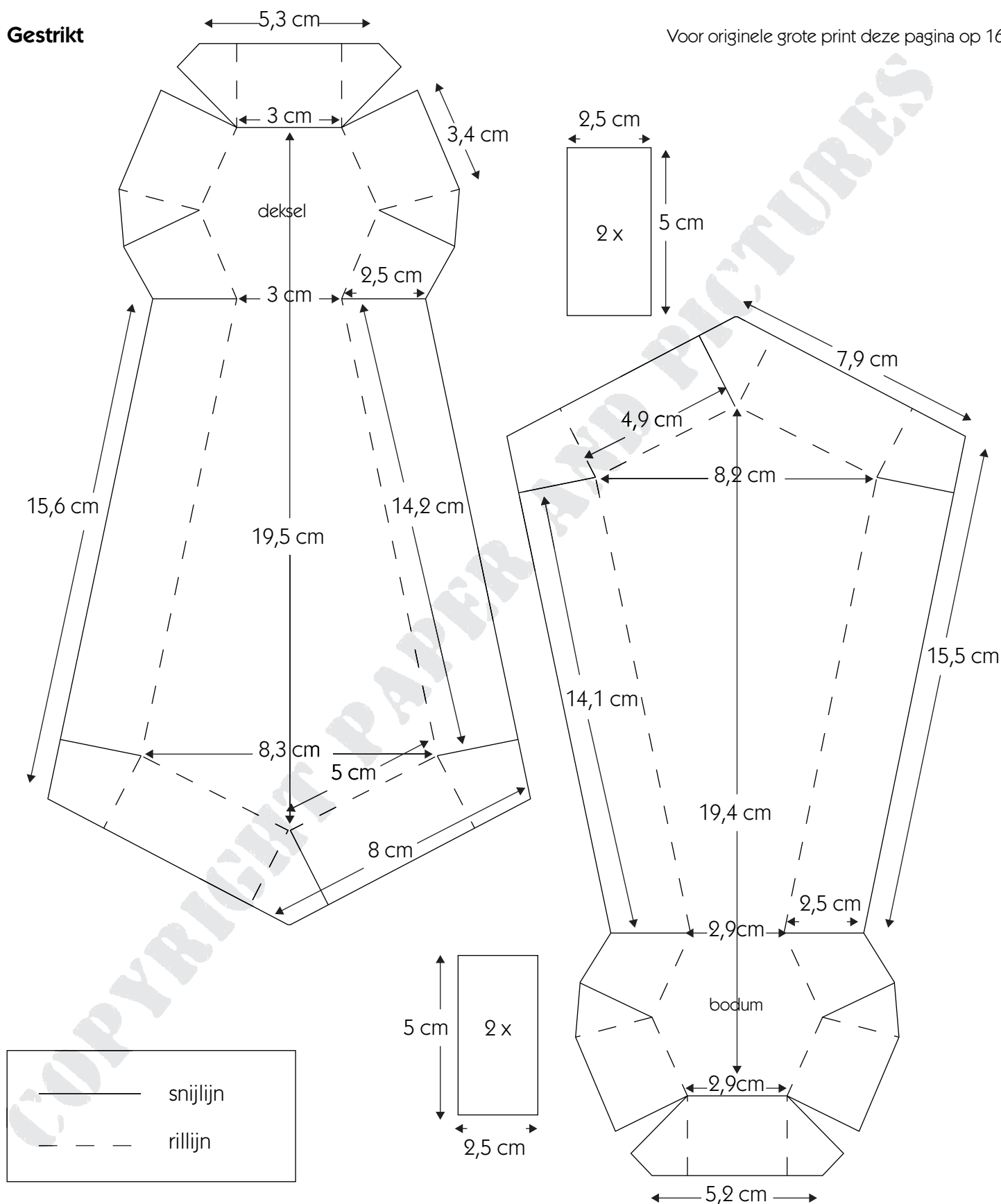


# KADOOSJES

Special | 2011 | download patronen | gestrikt | behorende bij pagina 37

Gestrikt

Voor originele grote print deze pagina op 164%

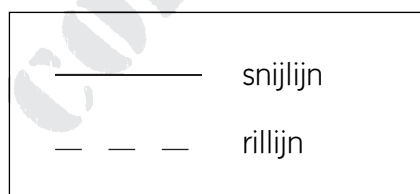
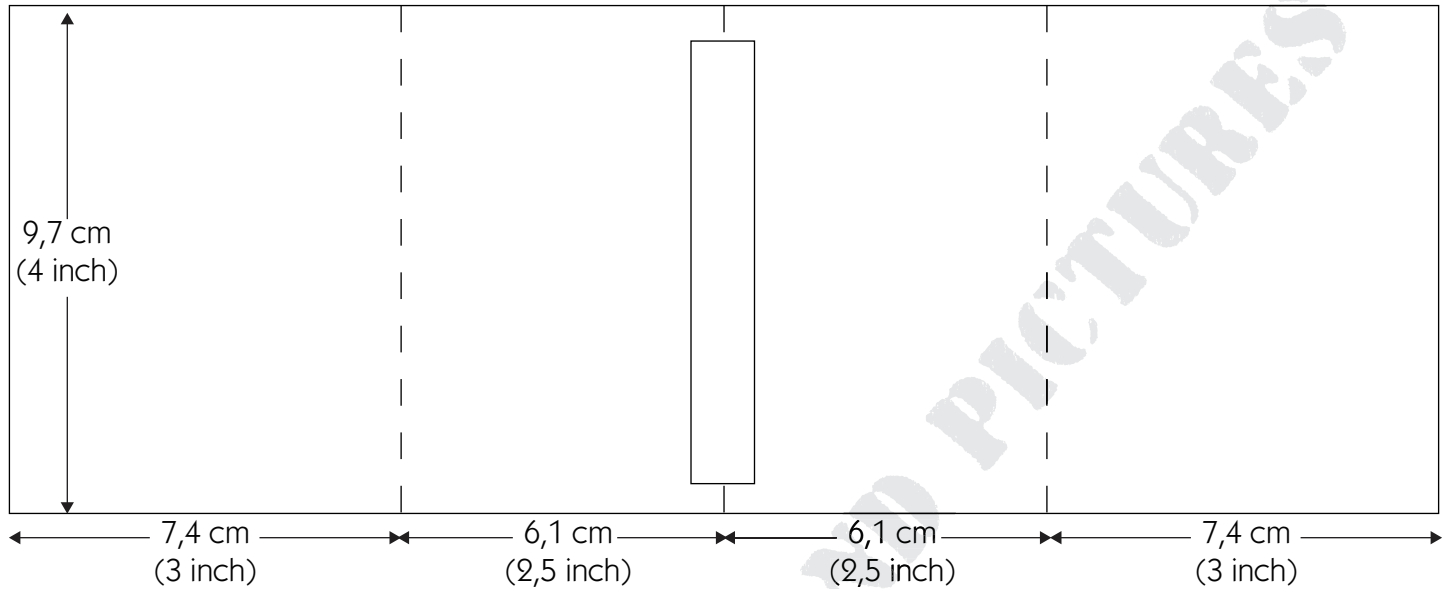


# KADOOSJES

Special | 2011 | download patronen | mapje cadeaukaart | behorende bij pagina 38

## Mapje kadokaart

Voor originele grote print deze pagina op 143%

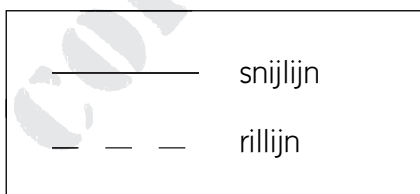
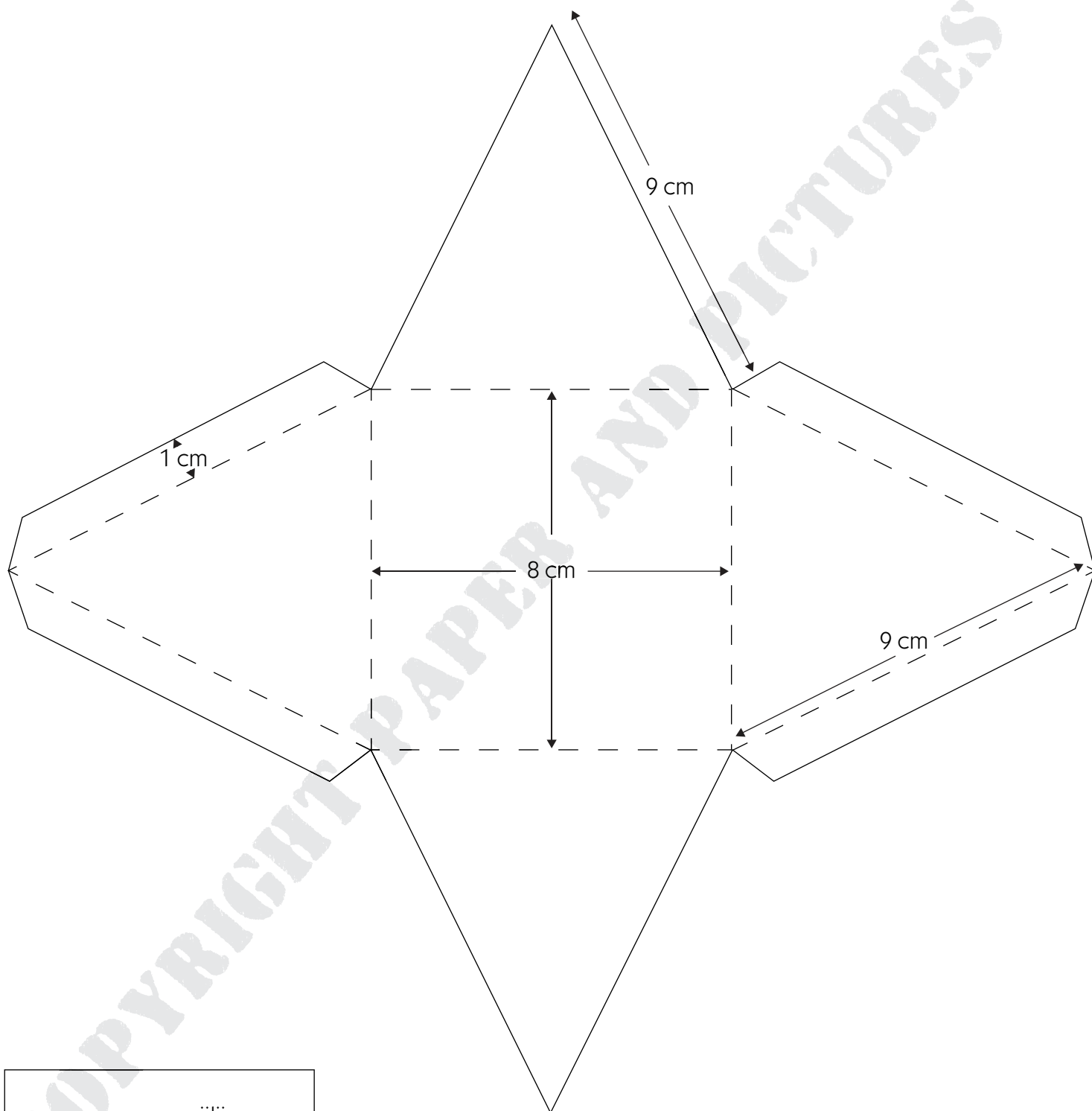


# KADOOSJES

Special | 2011 | download patronen | thanx | behorende bij pagina 39

Thanx

Voor originele grote print deze pagina op 125%

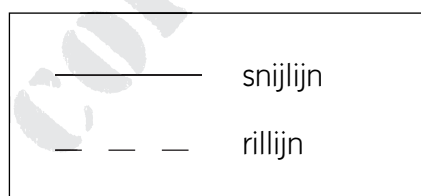
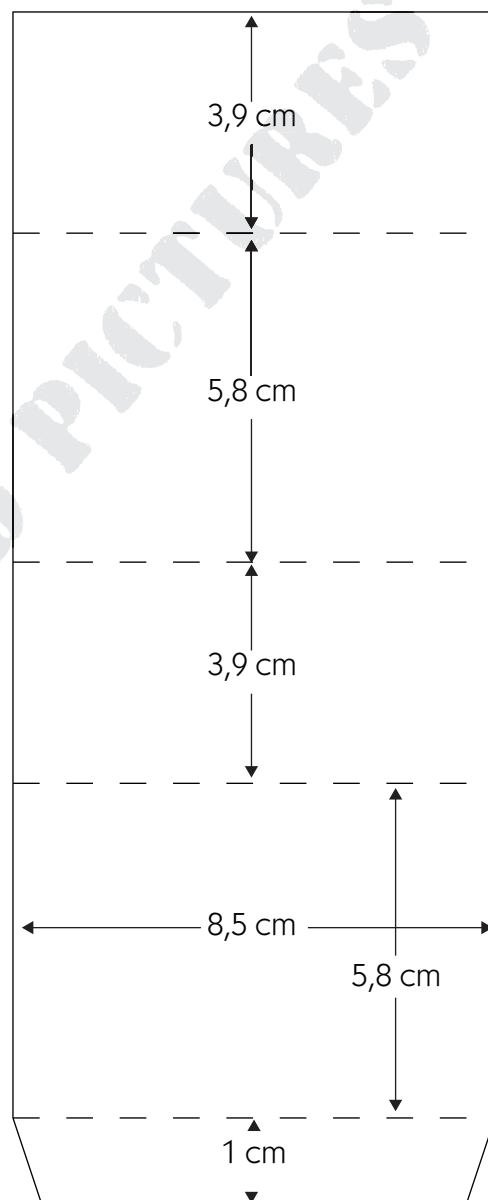
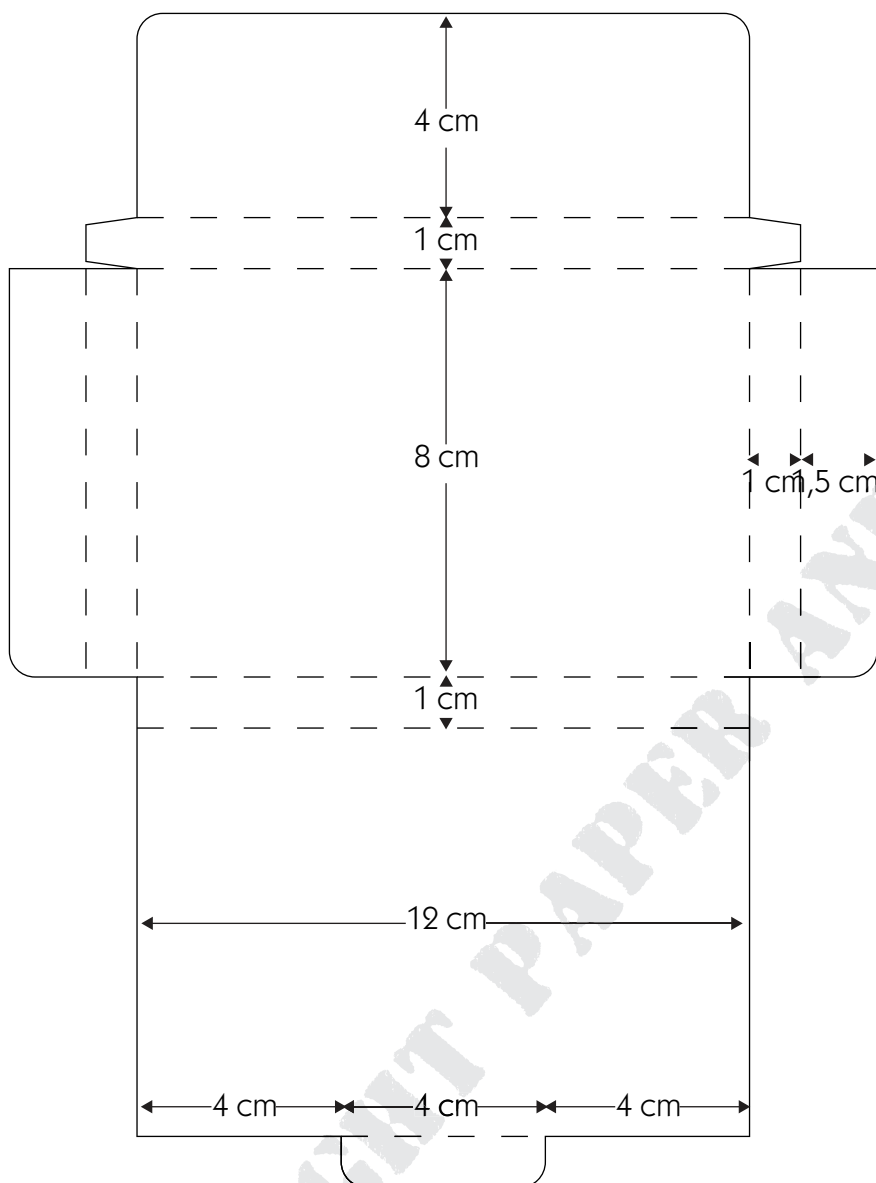


# KADOOSJES

Special | 2011 | download patronen | it's a match | behorende bij pagina 40

It's a match

Voor originele grote print deze pagina op 134%

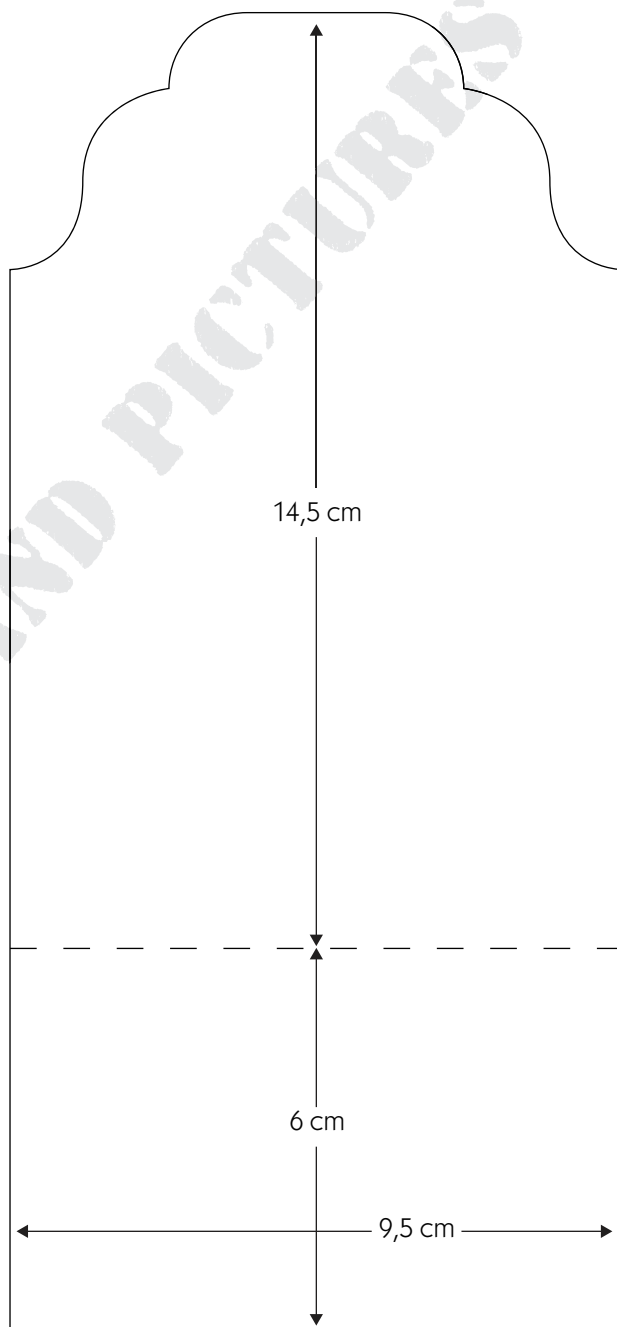
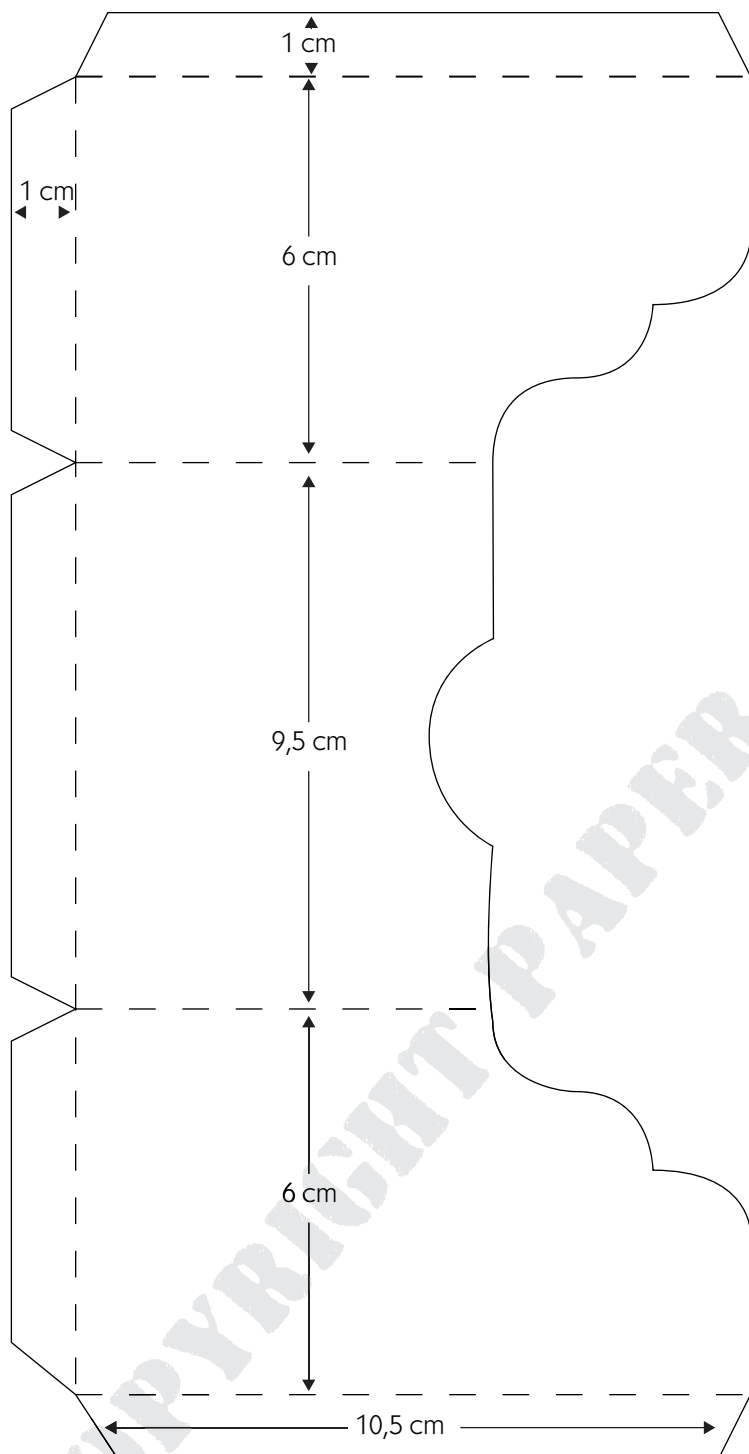


# KADOOSJES

Special | 2011 | download patronen | ole ole | behorende bij pagina 41

ole ole

Voor originele grote print deze pagina op 118%



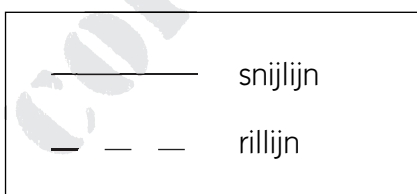
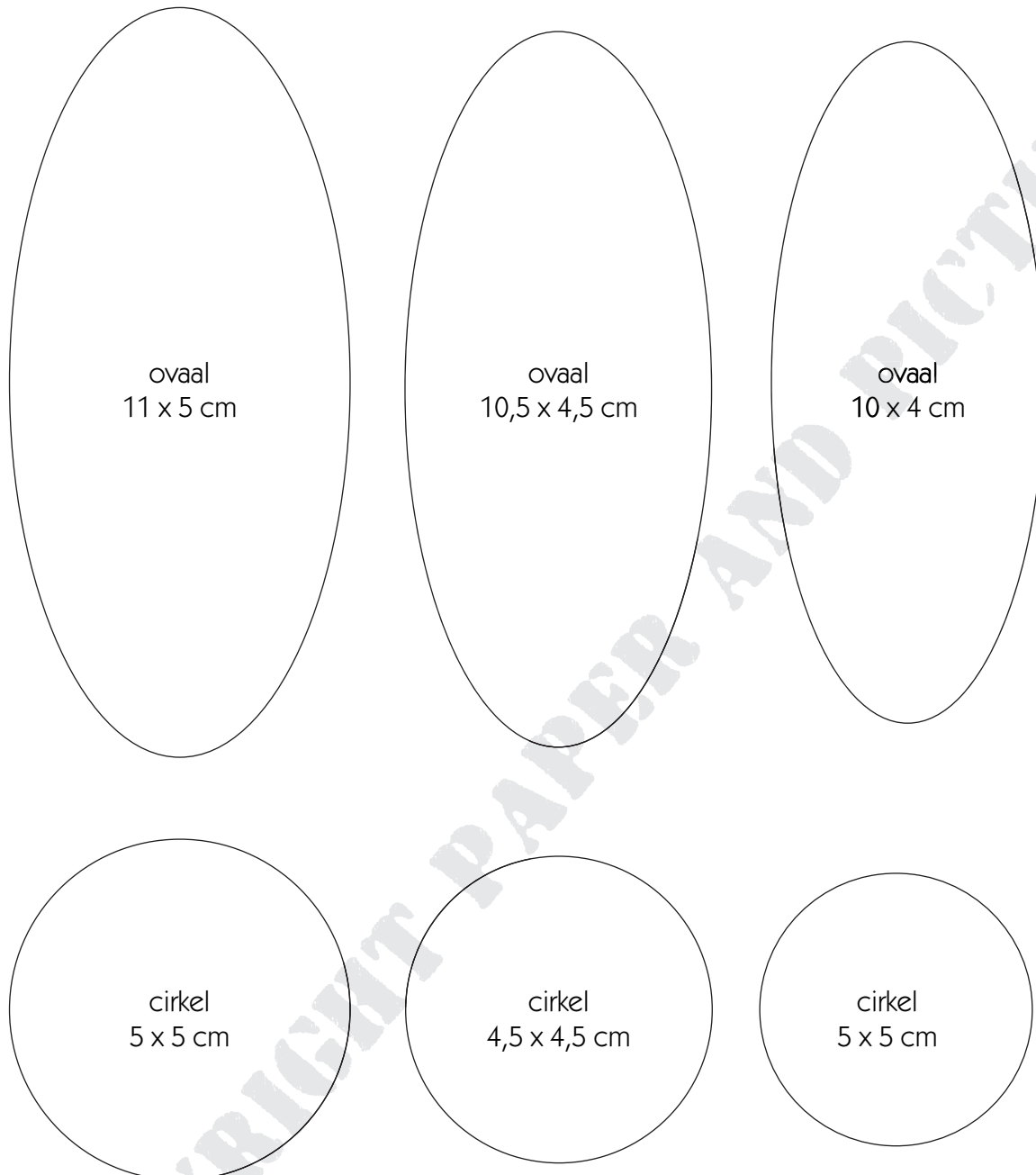
— snijlijn  
- - - rillijn

# KADOOSJES

Special | 2011 | download patronen | wijn/zuigfles doos | behorende bij pagina 42

## Wijndoosje

Voor originele grote print deze pagina op 100%



# 乾杯!

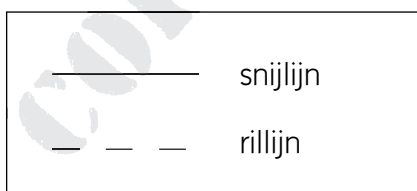
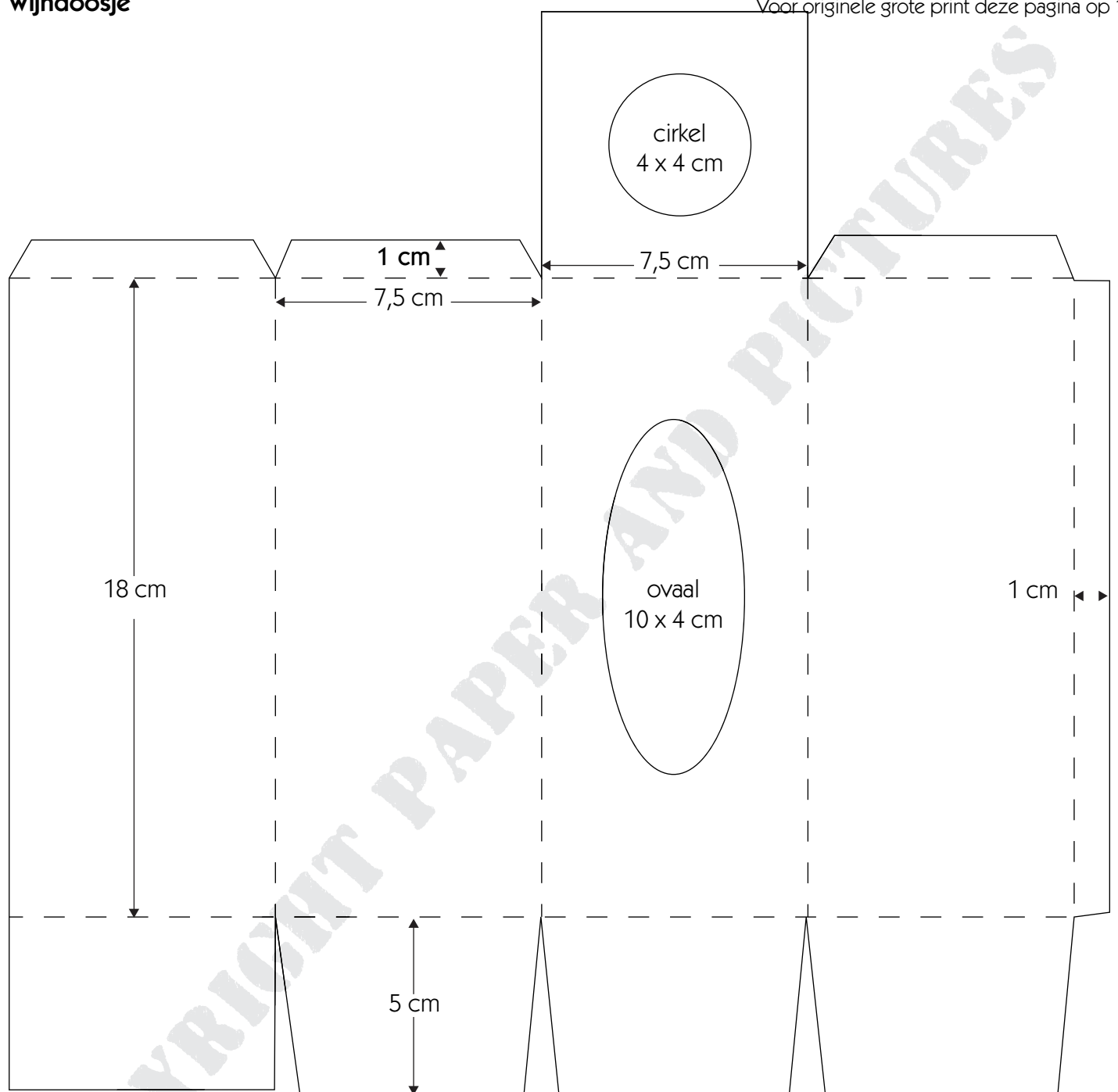
PROOST!

# KADOOSJES

Special | 2011 | download patronen | wijn/zuigfles doos | behorende bij pagina 42

## Wijndoosje

Voor originele grote print deze pagina op 164%

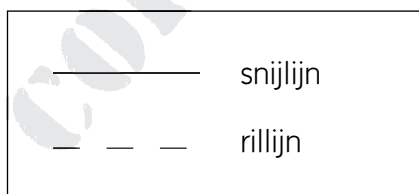
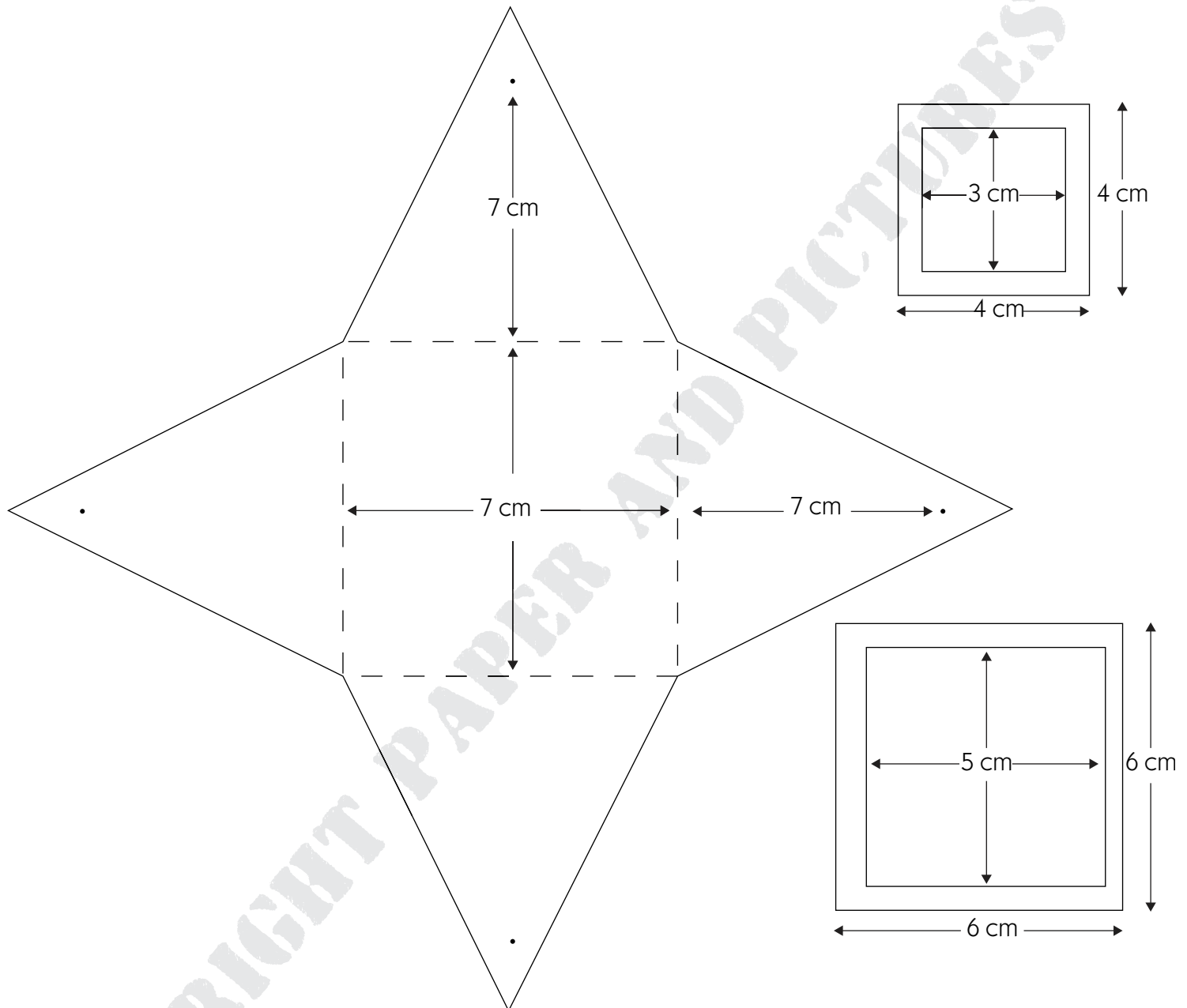


# KADOOSJES

Special | 2011 | download patronen | fine dinning | behorende bij pagina 43

fine dinning

Voor originele grote print deze pagina op 127%

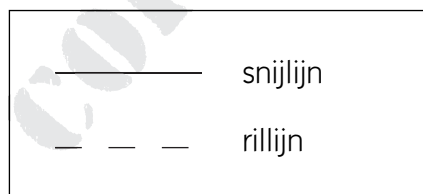
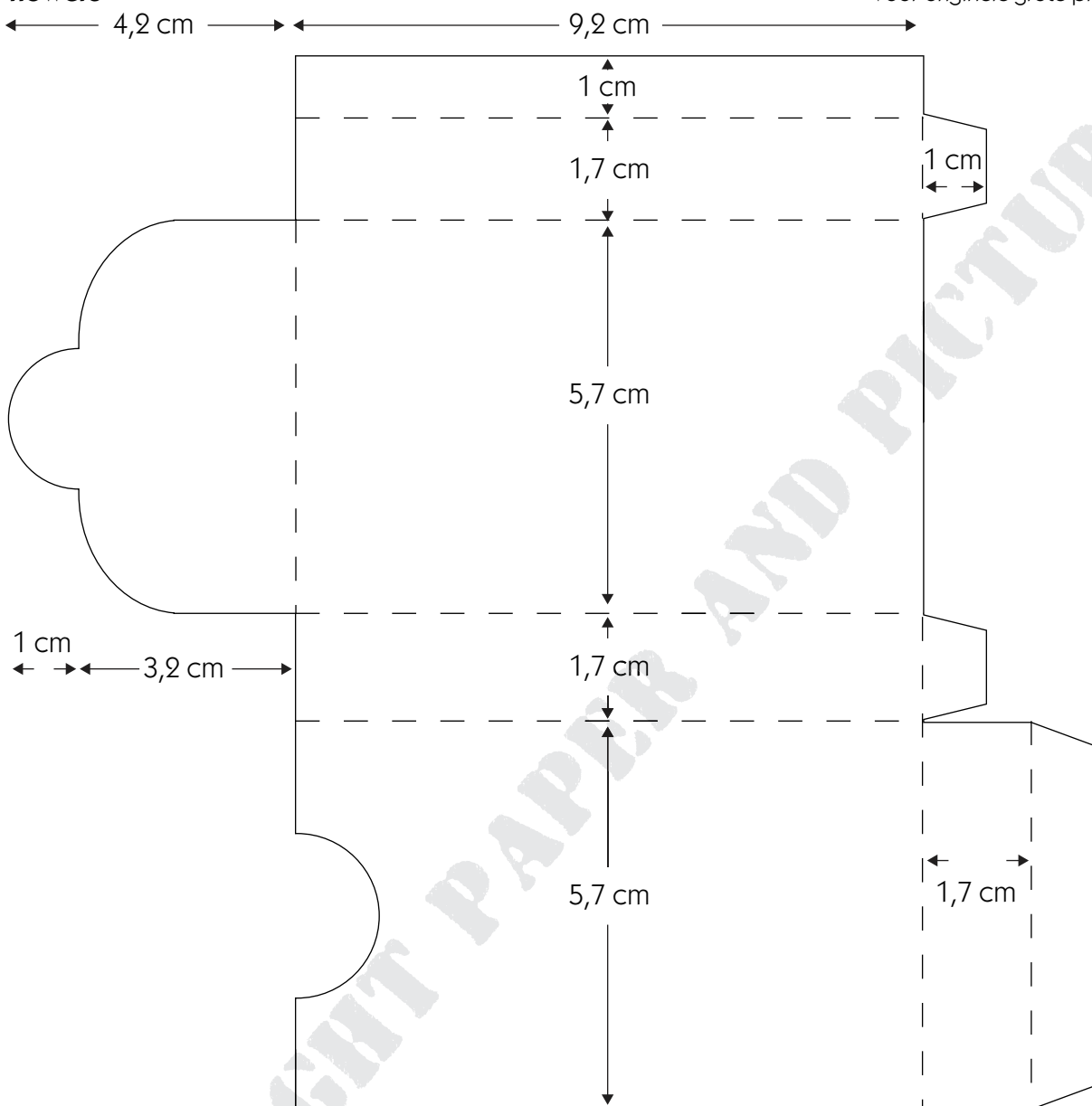


# KADOOSJES

Special | 2011 | download patronen | flowers | behorende bij pagina 44 en 45

flowers

Voor originele grote print deze pagina op 100%

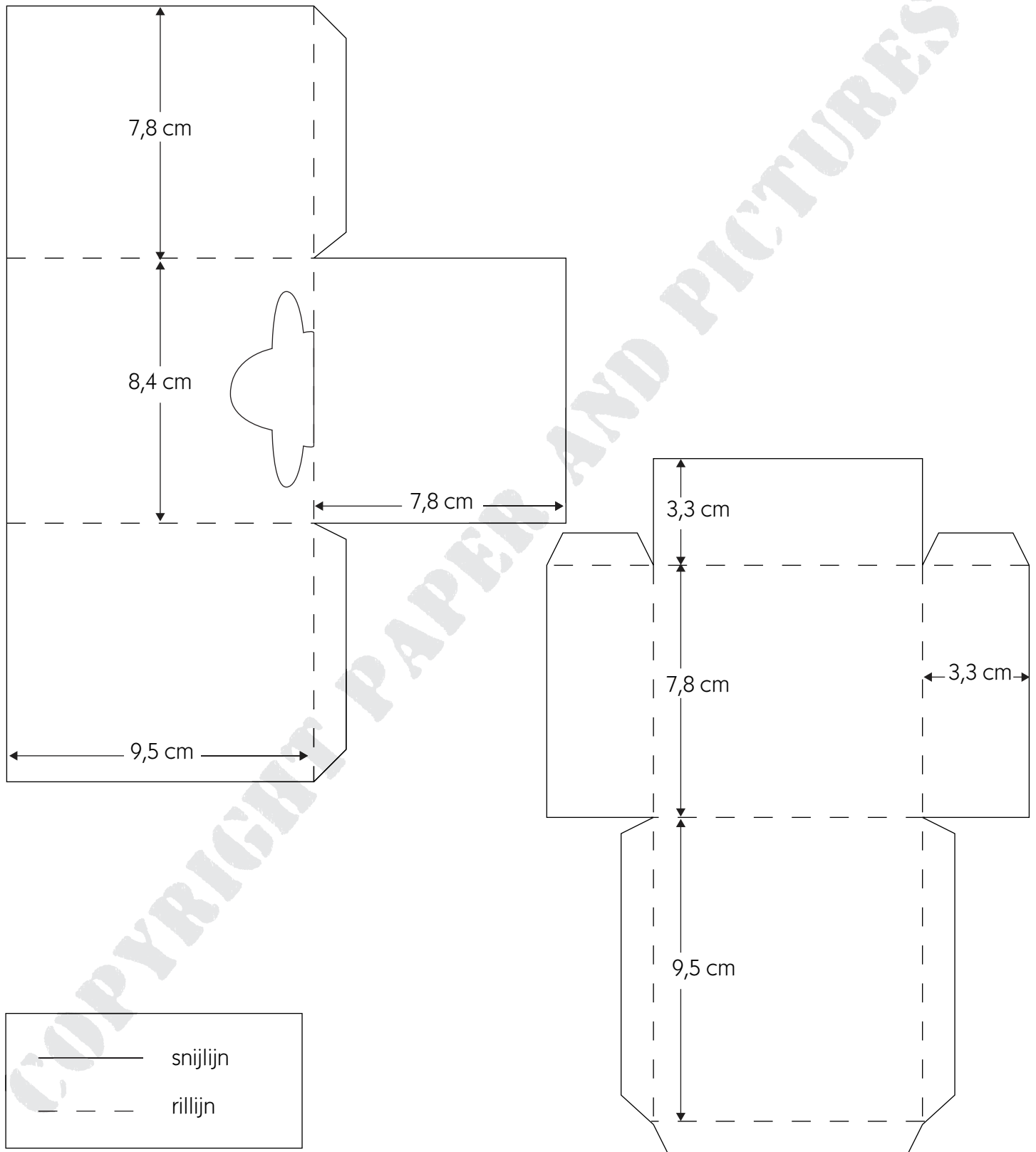


# KADOOSJES

Special | 2011 | download patronen | tea for ... | behorende bij pagina 44 en 45

tea for ...

Voor originele grote print deze pagina op 164%

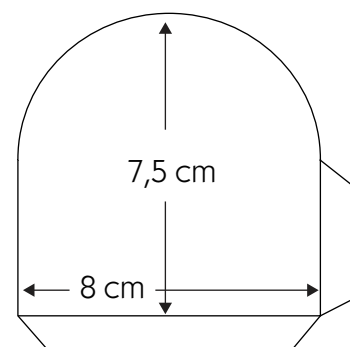
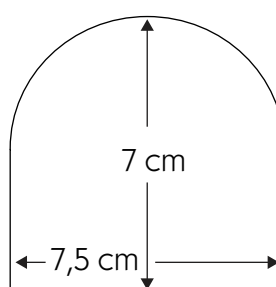
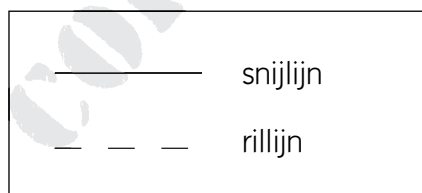
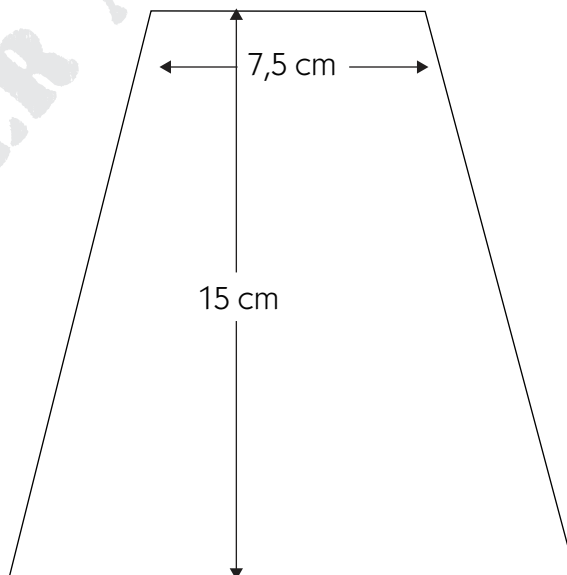
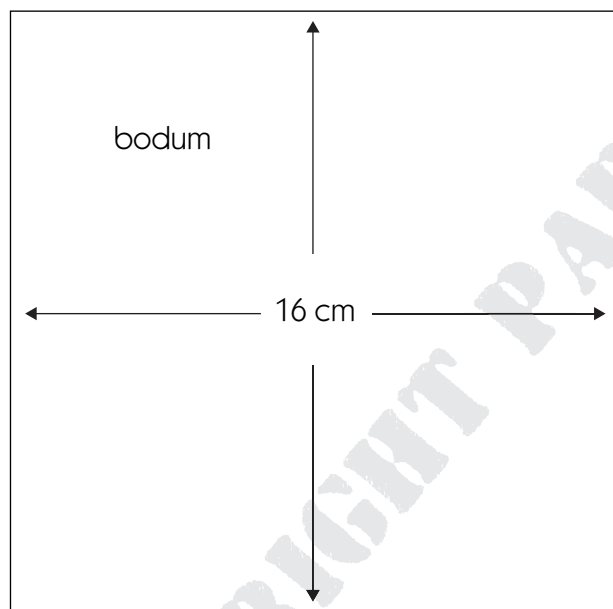
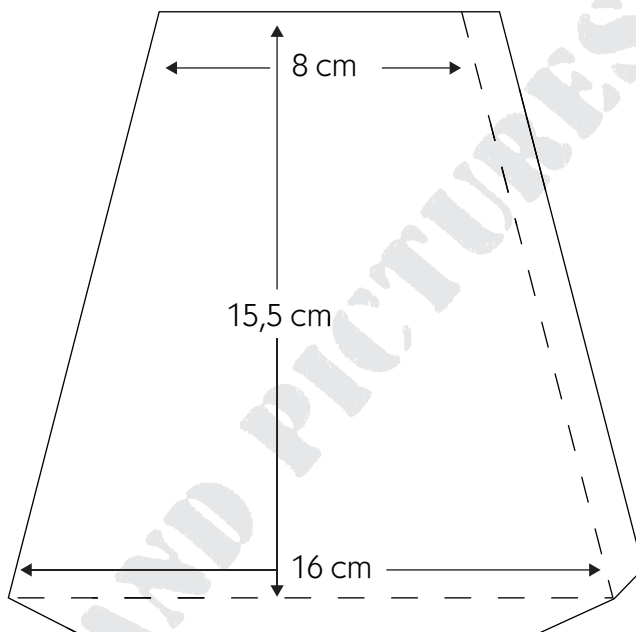
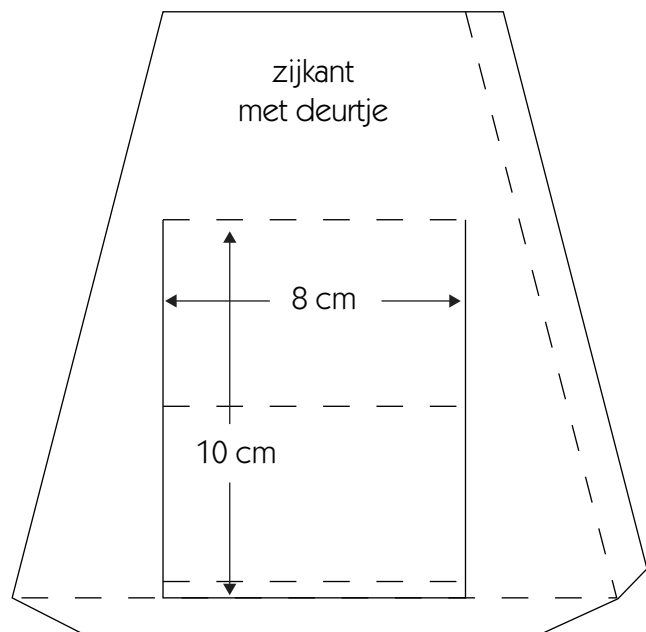


# KADOOSJES

Special | 2011 | download patronen | Ik hou van Holland | behorende bij pagina 46, 47 en 48

**Ik hou van Holland**

Voor originele grote print deze pagina op 200%



# KADOOSJES

Special | 2011 | download patronen | ik hou van holland | behorende bij pagina 46, 47 en 48

## Ik hou van Holland

Snij drie maal het trapezium, een maal de bodem en een maal het trapezium met schuifdeurtje uit wit cardstock en ril de vouwlijnen. Snij het trapezium voor gekleurd cardstock twee maal uit rood cardstock en twee maal uit blauw. Haal uit een blauwe strook in het midden van de basis een strookje van 10,5 x 8,5 cm om het schuifdeurtje in het witte cardstock er straks uit te laten komen.

Verklein het patroon voor het gekleurde cardstock met 0,5 cm en gebruik dit als patroon voor het dessinpapier. Snij de vorm uit vier verschillende dessins waarvan een blauw gebloemd en snij uit deze laatste een strookje van 11 x 9 cm om straks het schuifdeurtje uit te laten komen. Plak deze op de blauwe cardstock trapezium en plak de andere dessinpiervormen ook op de cardstock vormen. Neem het trapezium van wit cardstock met het schuifdeurtje en leg dit met de goede kant naar beneden op het werkblad.

Neem een roerhoutje en snij dit af op 9 cm. Plak in het midden een dubbelgevouwen lint met een lengte van 15 cm. Plak het roerhoutje aan de onderkant van het deurtje zodat aan beide zijanten 0,5 cm uitsteekt. Ril het deurtje vervolgens net boven het roerhoutje. Doe het lusje nu door de opening bovenaan het deurtje. Plak net naast de uiteinden van het roerhoutje een stukje foamtape van 10 cm langs de deurpost (bewaar de afstand van 0,5 cm) omhoog. Snij twee strookjes wit cardstock van 11 x 1 cm en plak deze op het foamtape en over de uiteinden van het roerhoutje. Draai het trapezium om en trek voorzichtig aan het dubbele lintje, het deurtje schuift nu omhoog. Beplak deze strook met het blauwe cardstock met daarop het blauwe dessinpapier met bloemen waaruit het strookje is verwijderd.

Snij voor het deurtje een blauw strookje van 7,5 x 4,5 cm, een strookje van 7,5 x 4 cm en een van 0,5 cm. Snij uit het rode dessinpapier met bloemen een strookje van 7 x 4 cm en van 7 x 3,5 cm en plak deze op de strookjes blauw cardstock en vervolgens op het deurtje. Plak nu de andere stroken met cardstock en dessinpapier op de trapezia van wit cardstock. Zet de trapezia vast aan de bodem.



# KADOOSJES

Special | 2011 | download patronen | ik hou van holland | behorende bij pagina 46, 47 en 48

Knip het patroon voor de bovenzijde vier maal uit wit cardstock. Snij het kleinere patroon twee maal uit rood cardstock en twee maal uit blauw cardstock, verklein het patroontje met 0,5 cm en snij de vorm ook vier maal uit dessinpapier. Plak alle vormen op elkaar en plak dan de strookjes wit cardstock aan elkaar tot een lange strook. Maak aan de voorzijde een gaatje in het midden, hier komt straks het stokje met de wieken door. Maak in de linker- en rechthoeking een gaatje en verstevig deze met een eyelet.

Bevestig de vorm aan de trapezia en plak op de overgang van de boven- en onderkant een lintje. Doe een stokje van de gewenste lengte (let op: de wieken mogen de molen niet raken) door het gaatje aan de voorkant en plak deze vast op de achterzijde. Beplak vier roerhoutjes met wit cardstock en plak op de uiteinden nog een dwars stukje van 3 cm. Plak vier wiekdoeken van elk 6 x 2,5 cm tegen de roerhoutjes. Versier de molen verder naar wens of volgens voorbeeld.



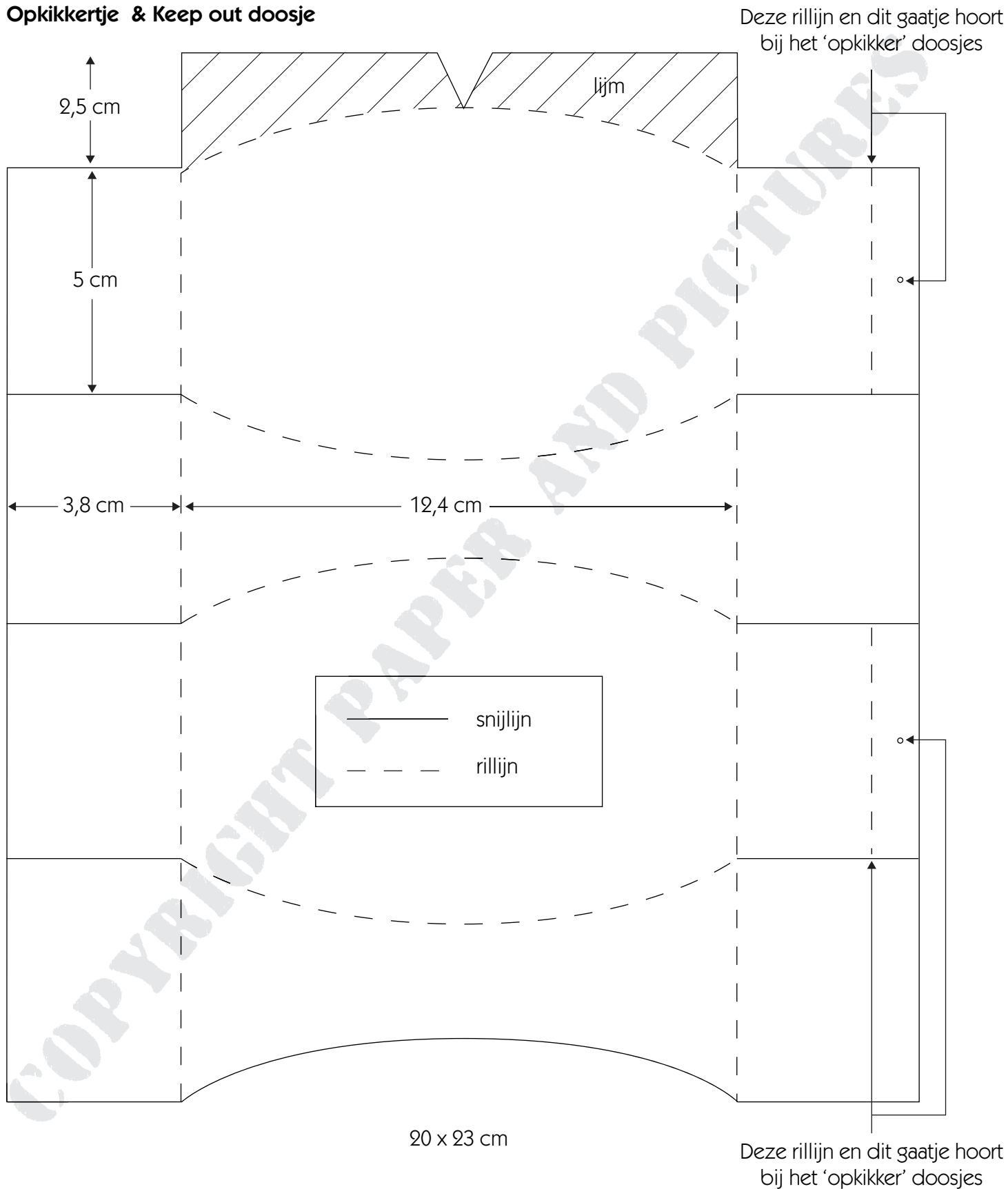
COPYRIGHT PAPER AND

# KADOOSJES

Special | 2011 | download patronen | opkikkertje | behorende bij pagina 49

Voor originele grote print deze pagina op 118%

## Opkikkertje & Keep out doosje

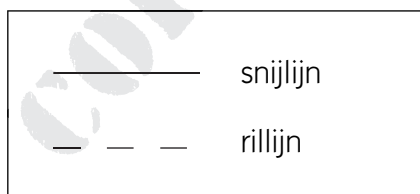
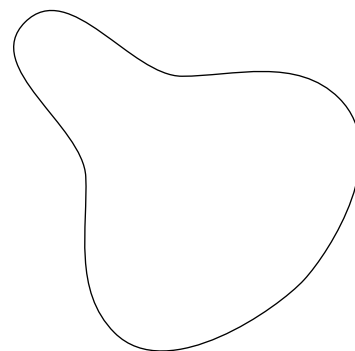
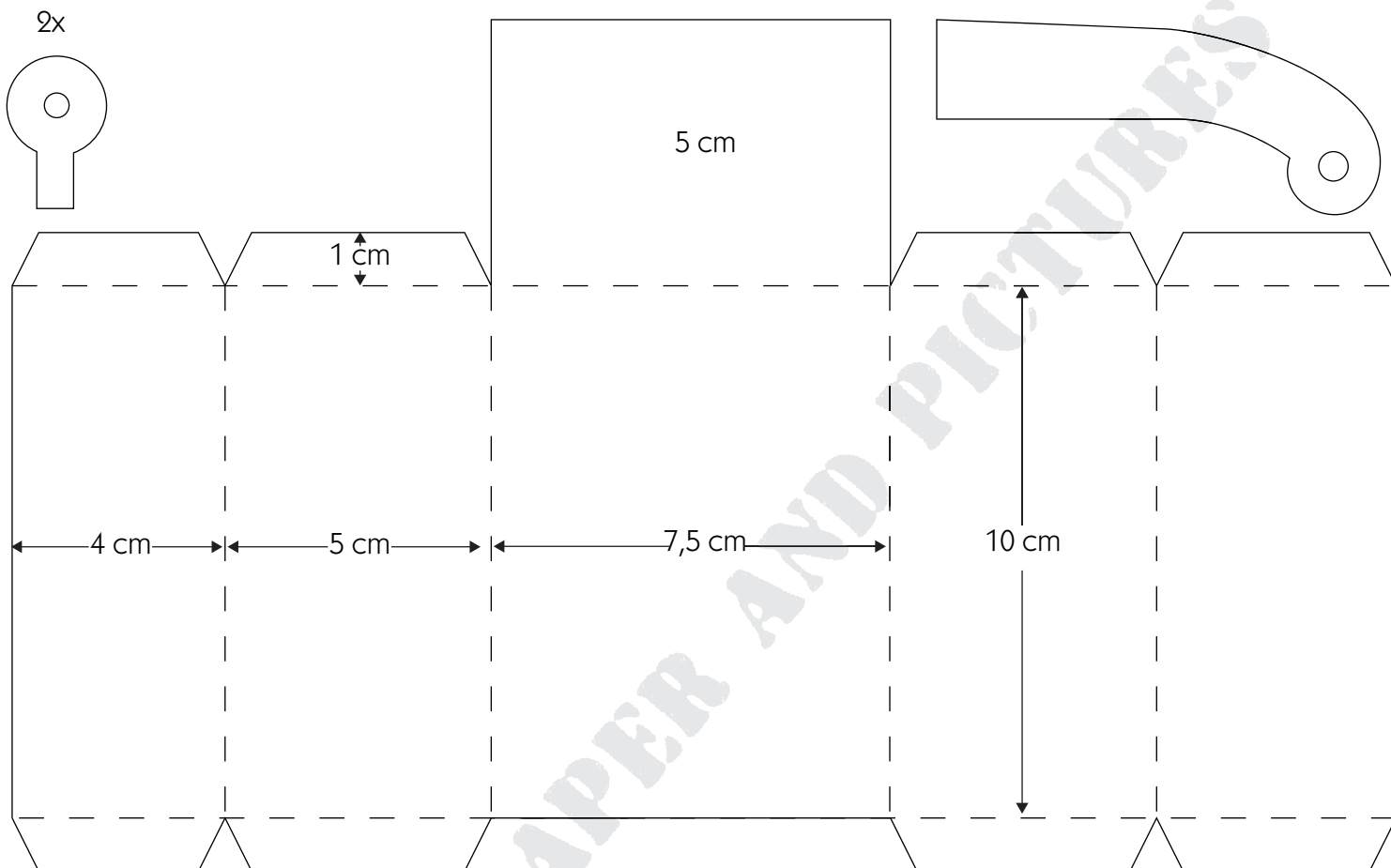


# KADOOSJES

Special | 2011 | download patronen | niets hollandser dan | behorende bij pagina 50 en 51

Niets Hollandser dan...

Voor originele grote print deze pagina op 134%



# KADOOSJES

Special | 2011 | download patronen | niets hollandser dan... | behorende bij pagina 50 en 51

## Niets Hollandser Dan...

Snij het patroon uit wit cardstock en ril de vouwlijnen. Snij ook de zijkantjes voor de handgreep twee maal uit wit cardstock. Verklein het patroon van deze zijkantjes met 0,5 cm en snij uit blauw cardstock. Verklein het patroon van de zijkantjes nog eens met 0,5 cm en snij uit het dessinpapier. Snij uit blauw en rood cardstock twee strookjes van 7 x 4,5 cm en snij uit blauw en rood cardstock twee strookjes van 9,5 x 4,5 cm. Snij een strook van 9,5 x 7 cm uit blauw en rood cardstock en twee strookjes van 9,5 x 3,5 cm uit blauw cardstock.

Snij van rood cardstock twee strookjes van 9,5 x 3 cm. Snij van het dessinpapier met blauwe rozen twee strookjes van 6,5 x 4 cm, twee strookjes van 9 x 4 cm, twee strookjes van 9 x 3 cm en een strook van 9 x 6,5 cm. Plak de strookjes met de blauwe rozen op de strookjes blauw cardstock. Plak het doosje in elkaar en snij de zijkanten van de bovenkant iets in zodat de zijkantjes voor de handgreep hier door kunnen.

Plak de zijkantjes van de handgreep vast en beplak de binnenkant van het doosje met de strookjes blauw cardstock met blauwe rozen. Plak de strookjes rood cardstock aan de buiten- en onderkant op het doosje. Snij uit het gestreepte dessinpapier twee strookjes van 6,5 x 4 cm, twee strookjes van 9 x 4 cm en een strookje van 9 x 6,5 cm. Plak de strookjes aan de buitenkant van het doosje en de grote strook aan de onderkant. Snij voor het deksel twee strookjes van 9 x 2,5 cm van blauw geruit dessinpapier en plak deze op het rode cardstock op het deksel. Maak twee gaatjes in het midden van de lange zijden van het deksel en doe hier eyelets door.

Rol twee strookjes blauw dessinpapier van 7 cm breed op tot een rolletje. Plak een ervan tussen de zijkantjes voor de handgreep en plak aan de buitenzijde een plakparel. Plak het andere rolletje in het midden onder het doosje. Neem de plastic dekseltjes en teken er spaken op. Beplak de buitenkant van het wiel met een cirkeltje van zwart cardstock en beplak het draagvlak van het dekseltje ook met cardstock. Bevestig de wielen met een parelbrad in het rolletje onder het doosje.

Knip 1 cm van een houten roerhoutje af en beplak deze aan beide kanten met het kleine oogje van het patroonblad. Beplak ook een roerhoutje van 15 cm met een oogje, bevestig de oogjes aan elkaar met een brad en plak het korte stokje onder het doosje tegen de as van de wielen en de brad tegen de onderkant van het doosje. Rol een strookje blauw dessinpapier van 1 cm breed



# KADOOSJES

Special | 2011 | download patronen | niets hollandser dan... | behorende bij pagina 50 en 51

op tot een klein rolletje en plak deze op 11,5 cm gerekend vanaf het oogje onder het latje. Knip uit sheet twee cirkels die even groot zijn als de dekseltjes die gebruikt zijn voor de wielen aan de voorkant. Teken er spaken op en beplak de rand met een cirkeltje van zwart cardstock.

Maak van een strookje wit cardstock van 7,5 x 1,5 cm de kettingkast, rond de korte zijden hiervoor af. Verklein het patroon van de kettingkast met 0,5 cm, snij het uit dessinpapier en beplak de kettingkast. Gebruik weer de oogjes van het patroonblad en maak de twee frames schuin over het achterwiel. De afmeting is afhankelijk van de grootte van het wiel.

Verklein het patroon met 0,5 cm en neem het over op het dessinpapier. Maak deze frames samen met de kettingkast vast met een parelbrad in het midden van het wiel. Plak het uitstekende deel van de kettingkast vast aan het latje. Bevestig met de parelbrad het achterwiel onder de fiets. Maak het wiel af door een strookje zwart cardstock van 1 cm breed tussen de wielen van sheet in te plakken. Plak met behulp van een strookje wit cardstock van 1 cm breed een frame boven het achterwiel en zet deze met een plakrandje van 0,5 cm vast op het latje.

Maak van blauw dessinpapier een rolletje van 6 cm breed en knip deze schuin af. Dit wordt de stang voor het zadel. Plak dit zo op het latje dat deze tegen een schuin deel van het frame rust. Knip twee stukjes af van het houten roerhoutje en snij deze iets in op 1,5 cm, beplak ze met wit cardstock. Plak op het stukje van 1,5 cm aan beide kanten een stukje rood dessinpapier als trapper. Plak als laatste het zadel op de stang en versier de fiets naar wens.



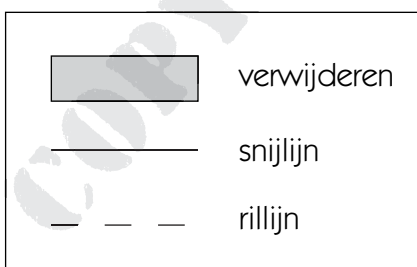
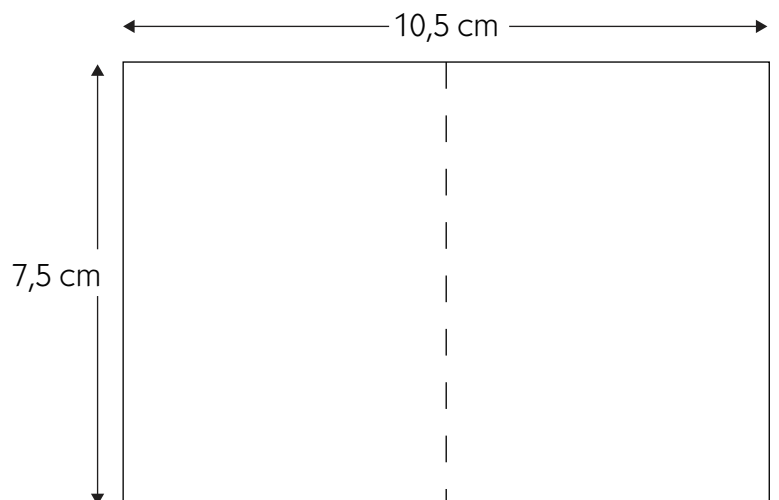
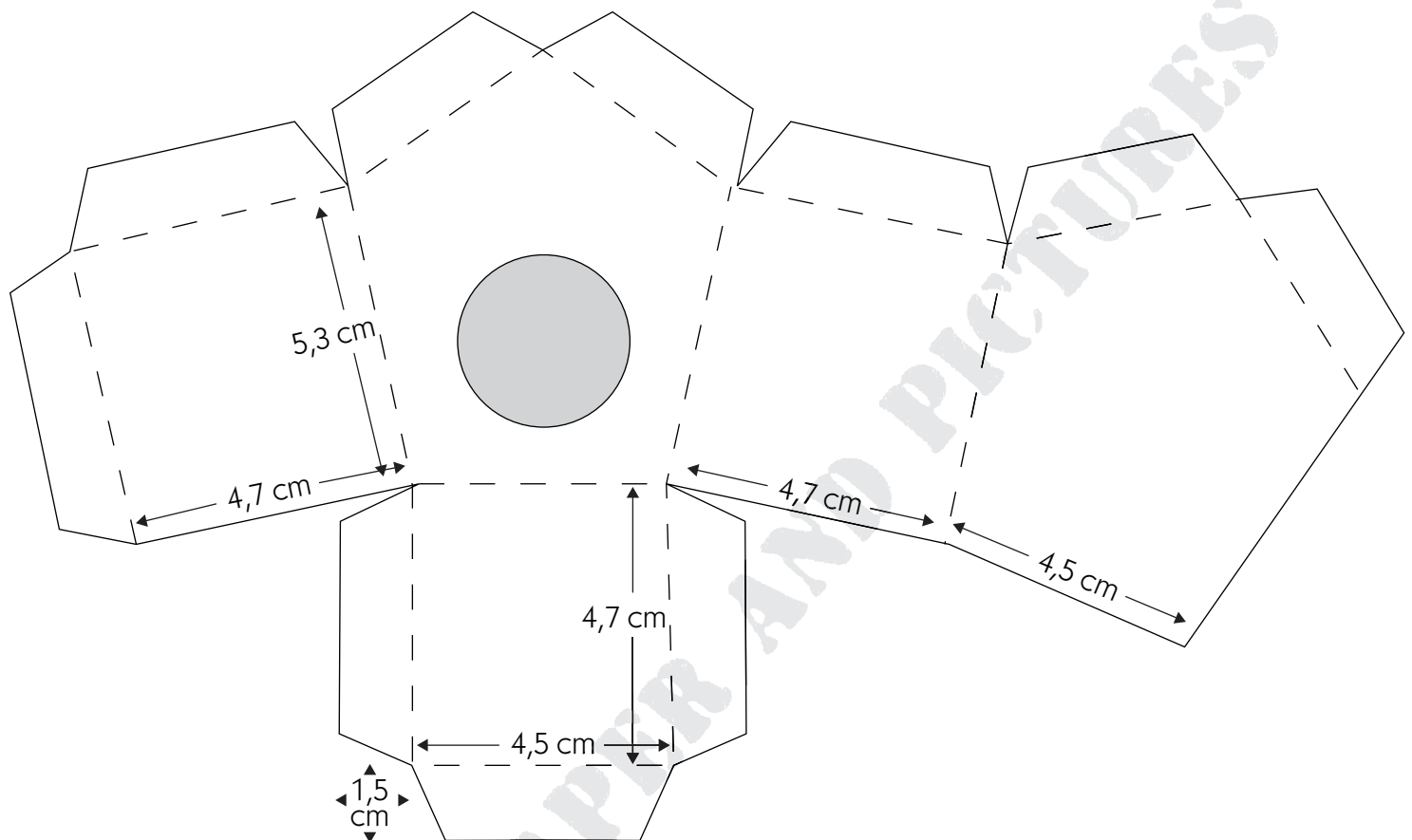
COPYRIGHT PAPERLAND

# KADOOSJES

Special | 2011 | download patronen | for somebirdy special | behorende bij pagina 52

For somebirdy special

Voor originele grote print deze pagina op 134%

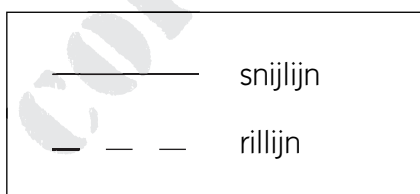
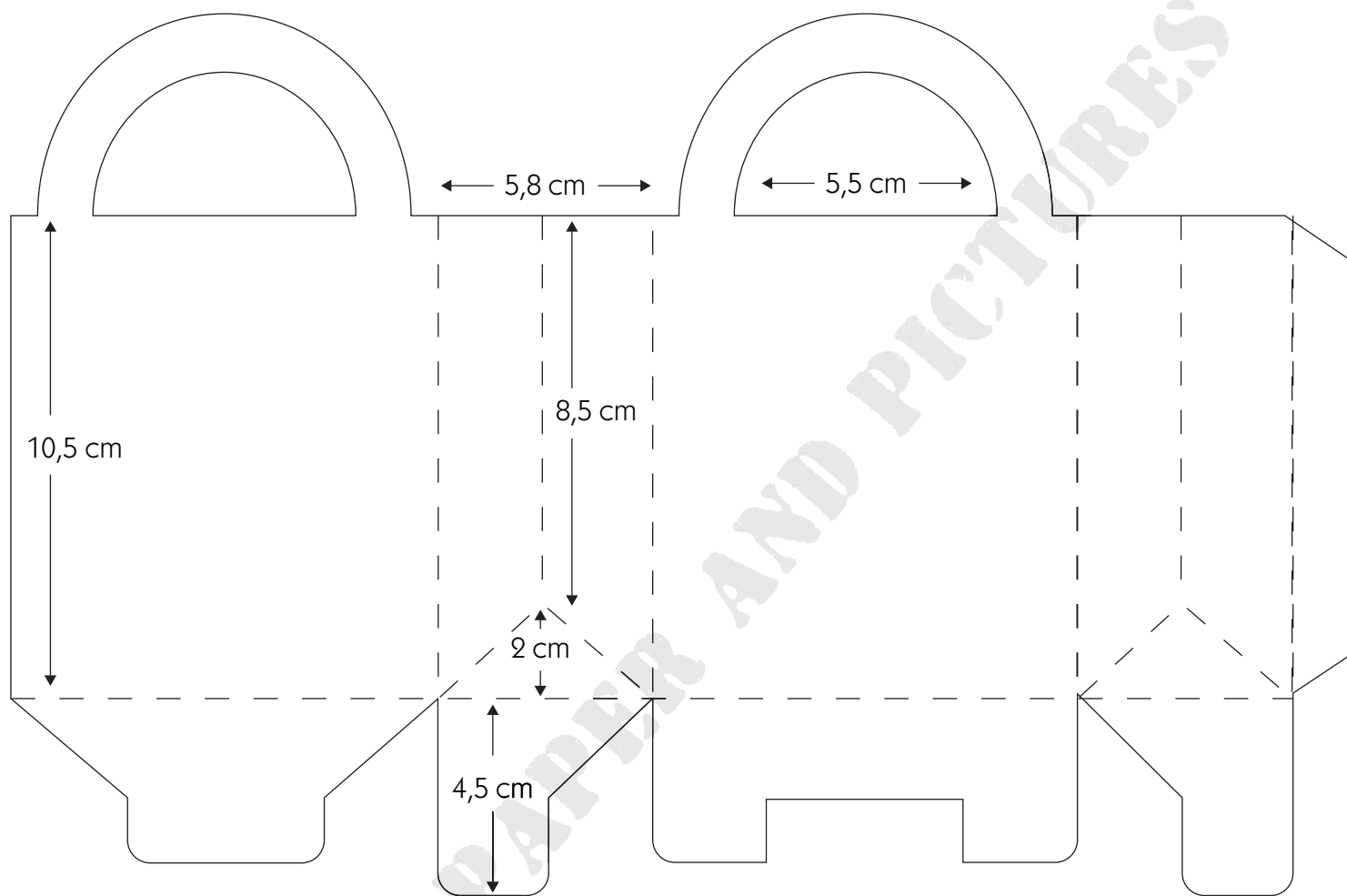


# KADOOSJES

Special | 2011 | download patronen | you're the best | behorende bij pagina 53

You're the best

Voor originele grote print deze pagina op 154%

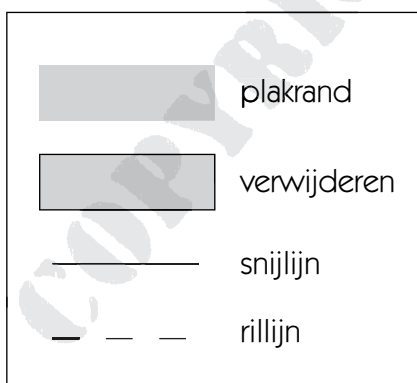
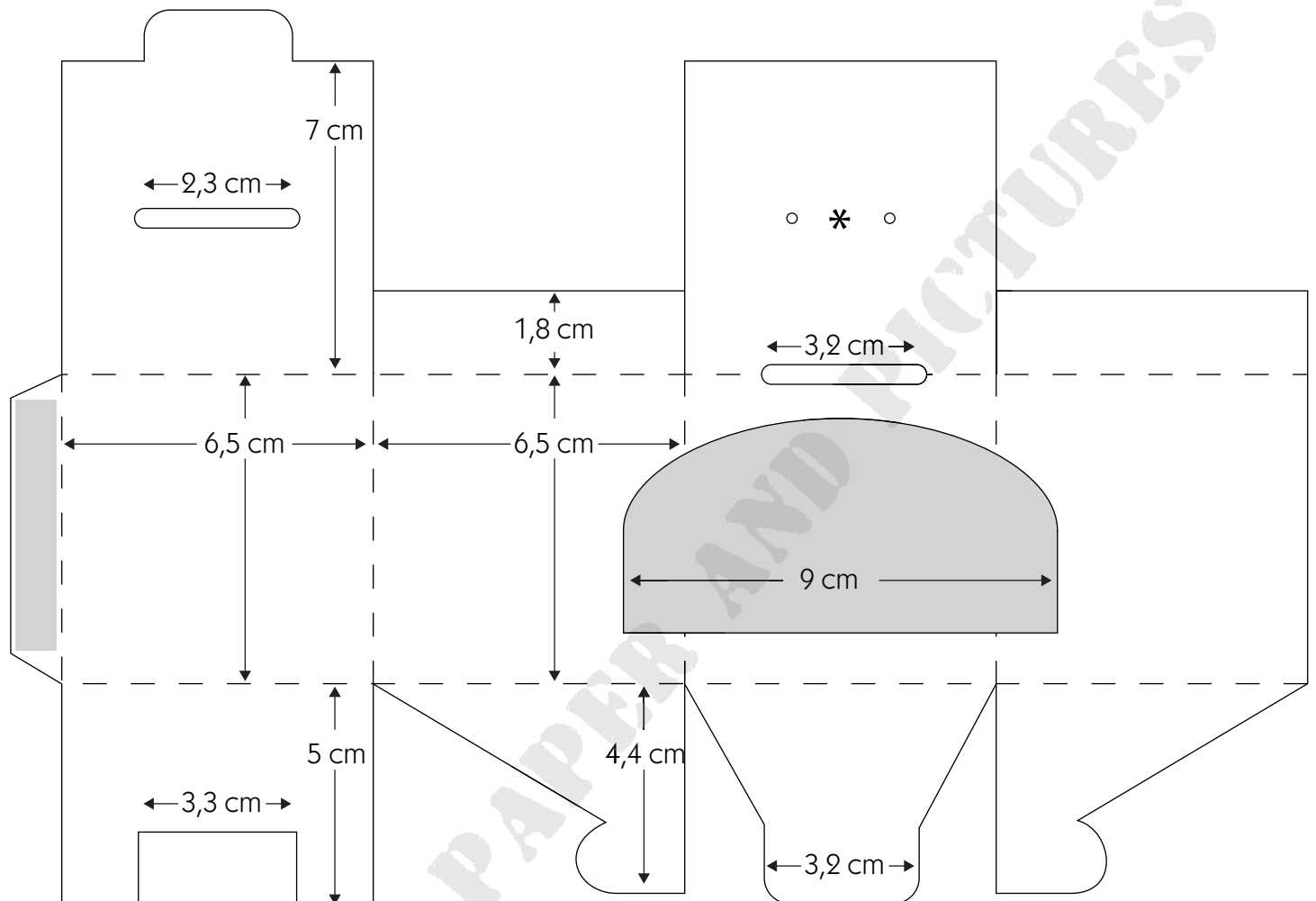


# KADOOSJES

Special | 2011 | download patronen | baby | behorende bij pagina 53

Baby

Voor originele grote print deze pagina op 134%

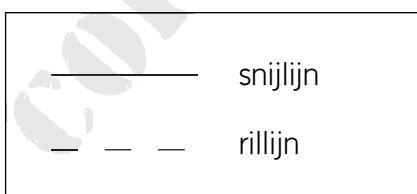
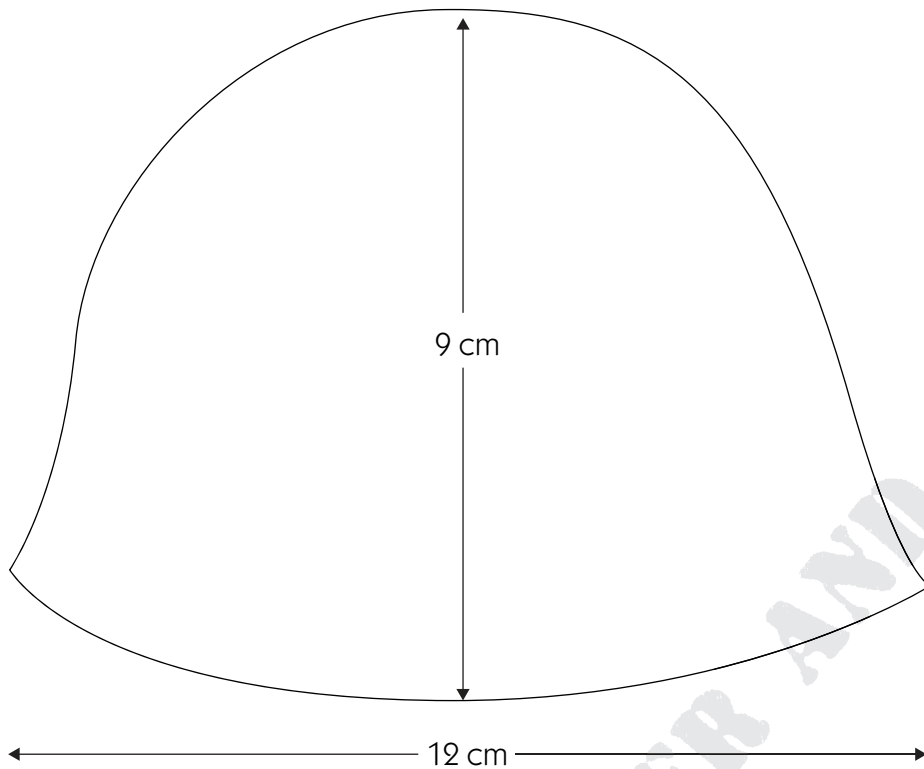


# KADDOOSJES

Special | 2011 | download patronen | op een grote paddestoel | behorende bij pagina 54

Op een grote paddestoel

Voor originele grote print deze pagina op 100%

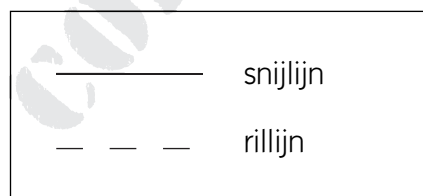
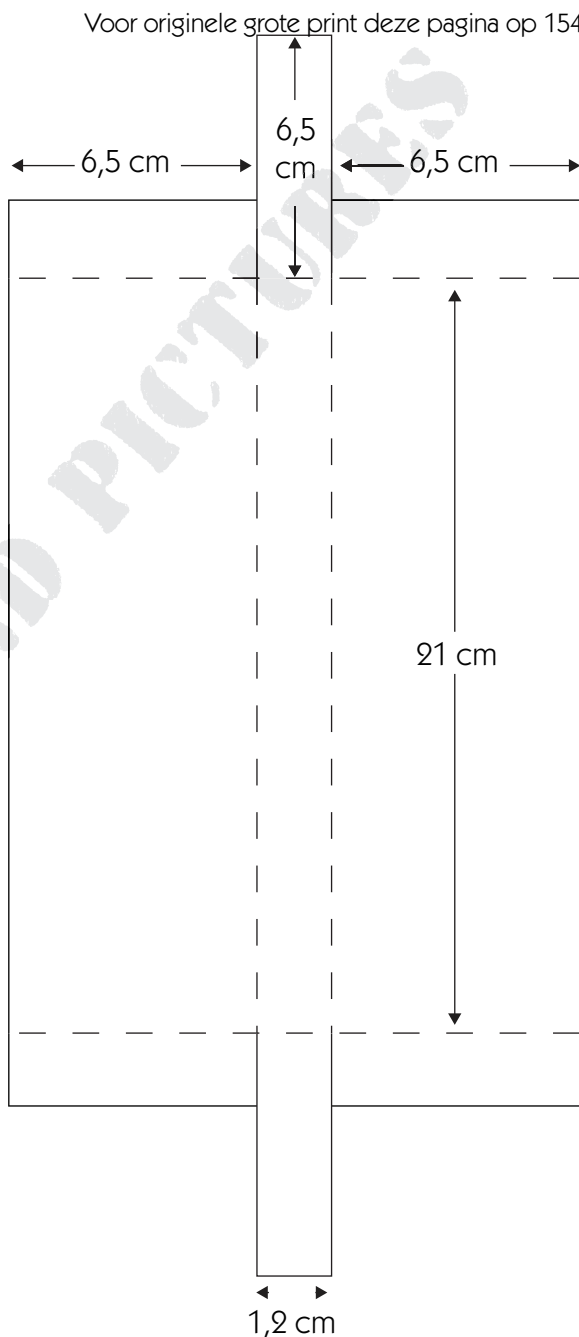
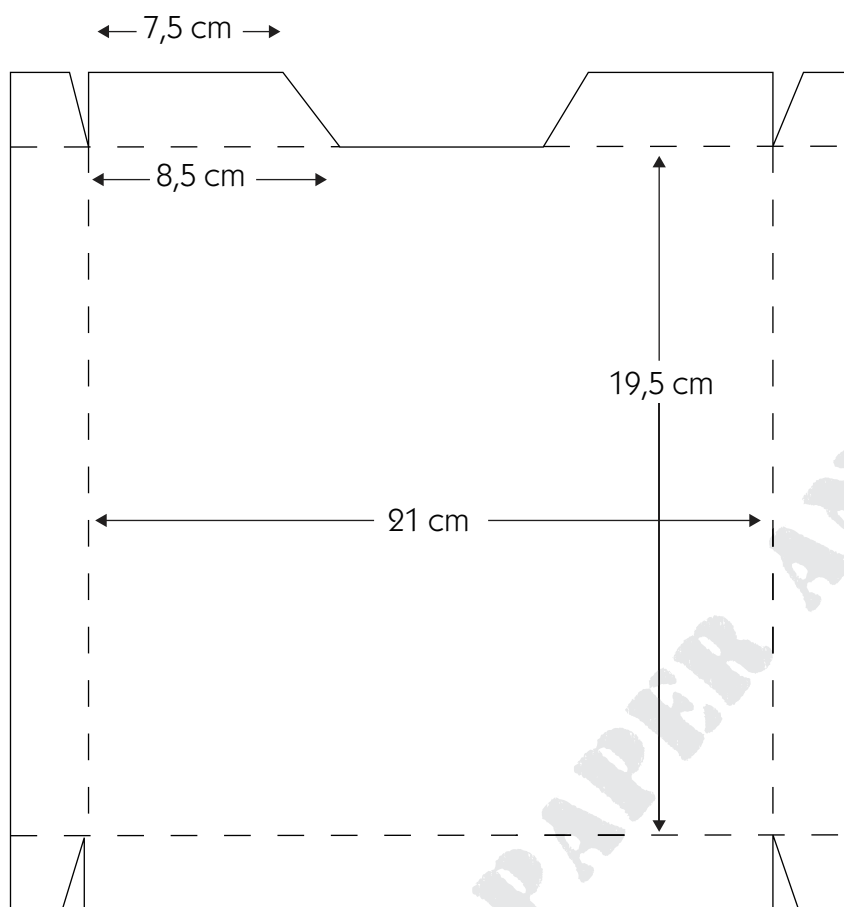


# KADOOSJES

Special | 2011 | download patronen | congrats you did it | behorende bij pagina 56

Congrats you did it!

Voor originele grote print deze pagina op 154%

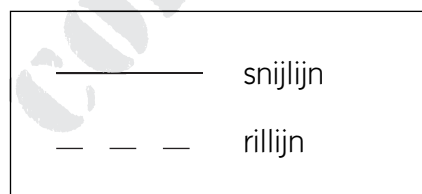
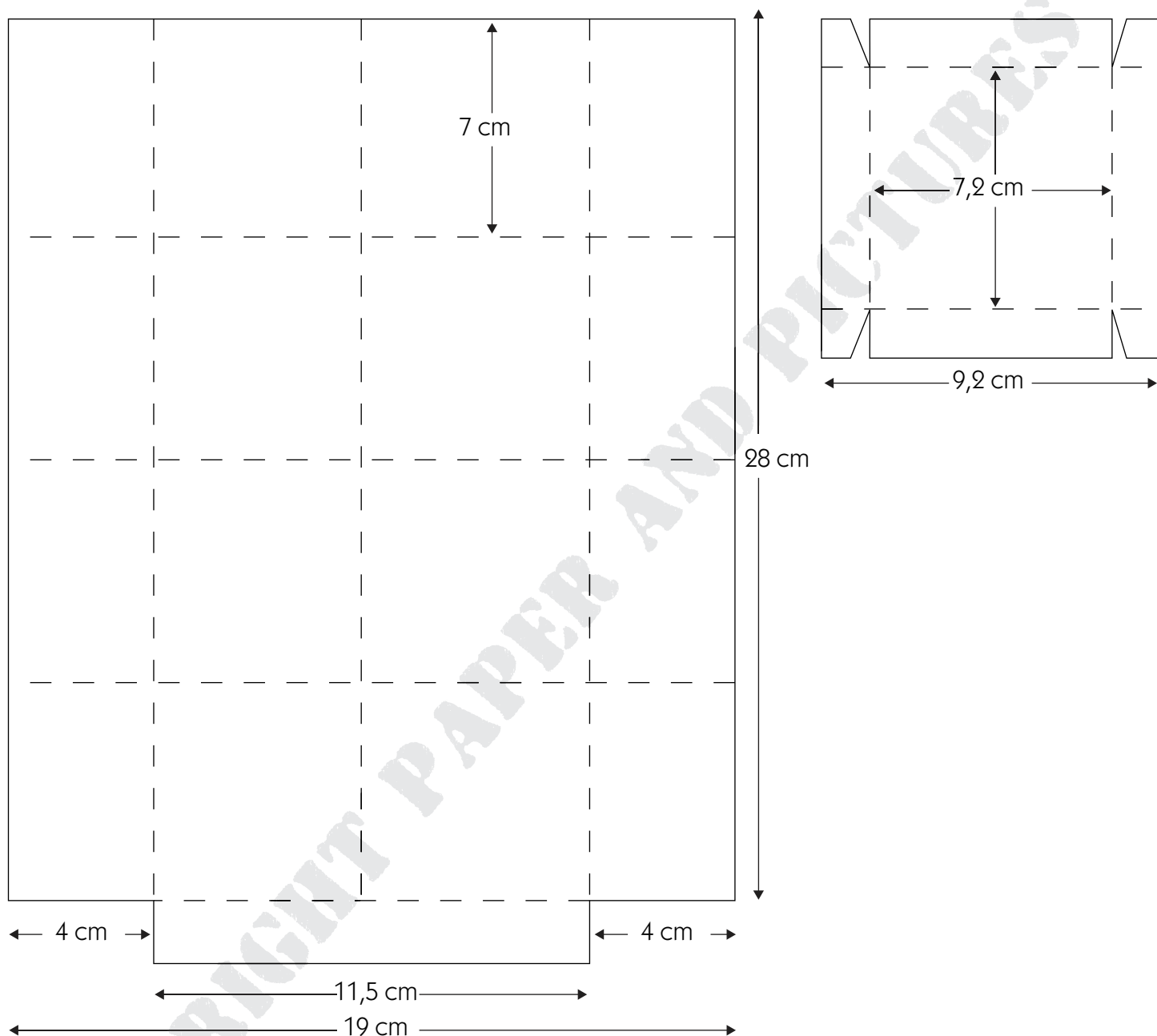


# KADOOSJES

Special | 2011 | download patronen | berengoed | behorende bij pagina 56

## Berengoed

Voor originele grote print deze pagina op 125%

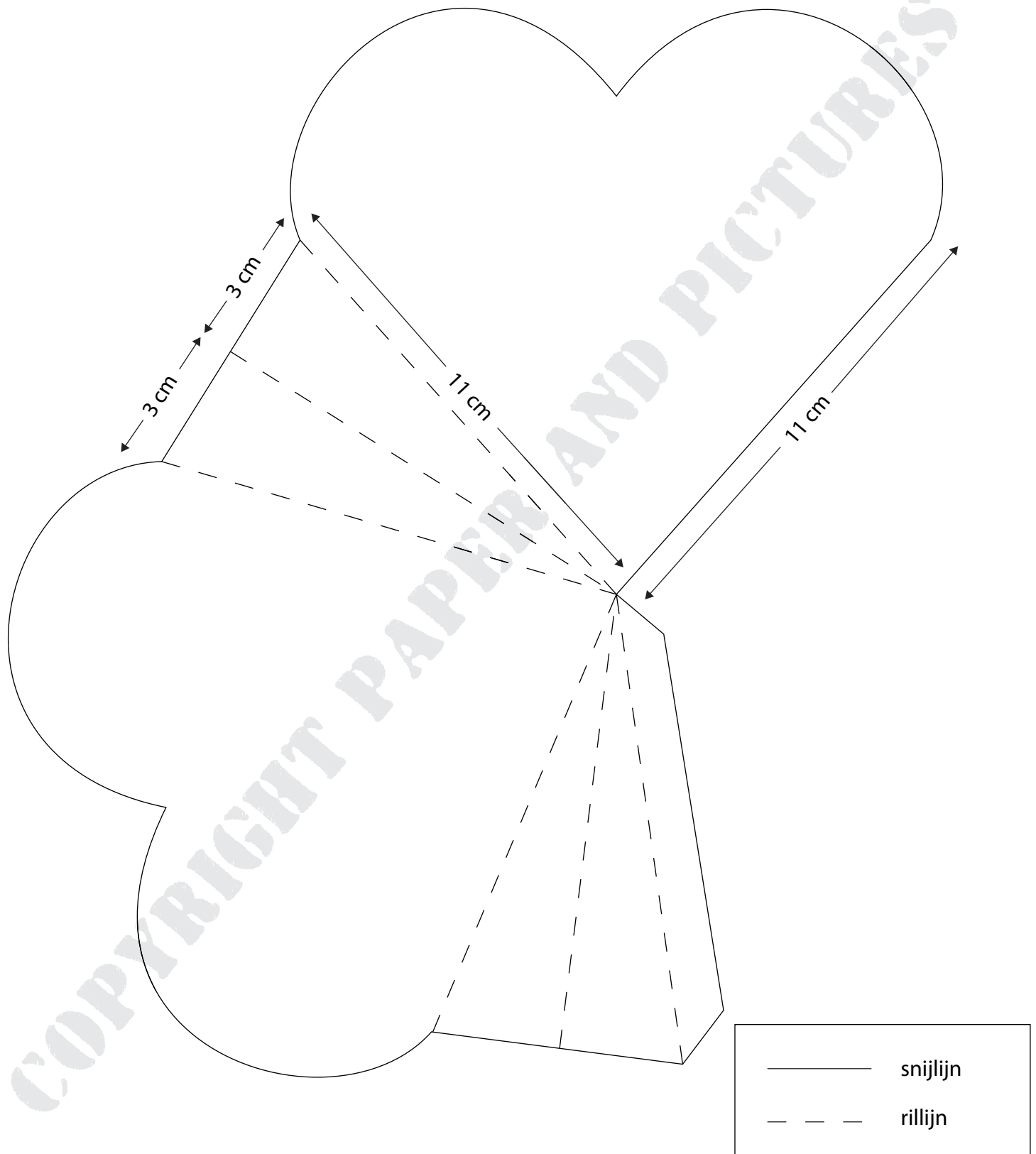


# KADOOSJES

Special | 2011 | download patronen | hearts all over | behorende bij pagina 57

Hearts all over

Voor originele grote print deze pagina op 100%

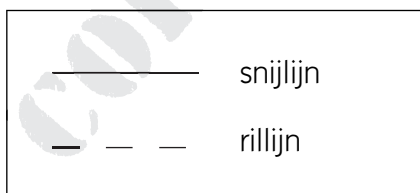
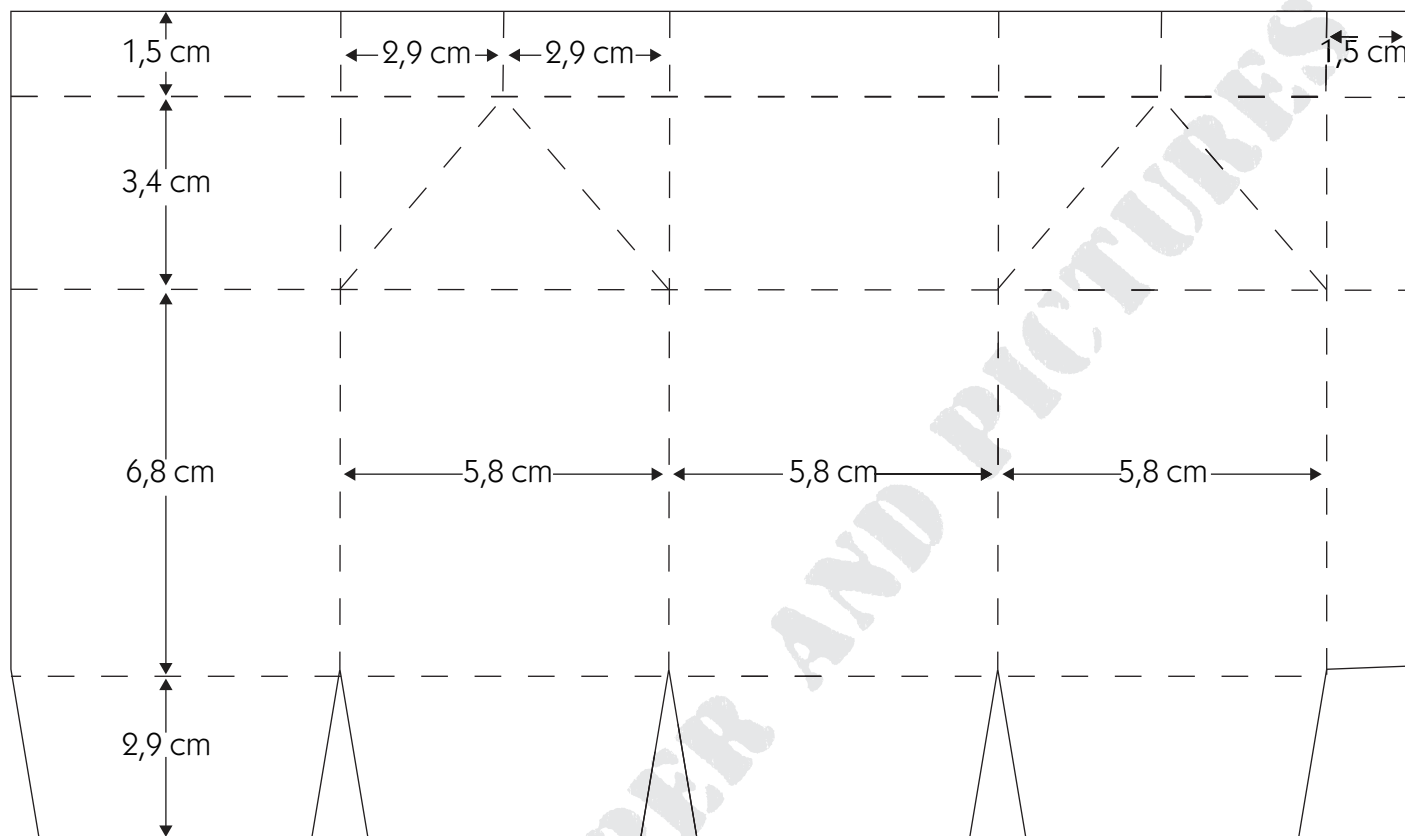


# KADOOSJES

Special | 2011 | download patronen | happy anniversary | behorende bij pagina 58

## Happy anniversary

Voor originele grote print deze pagina op 134%

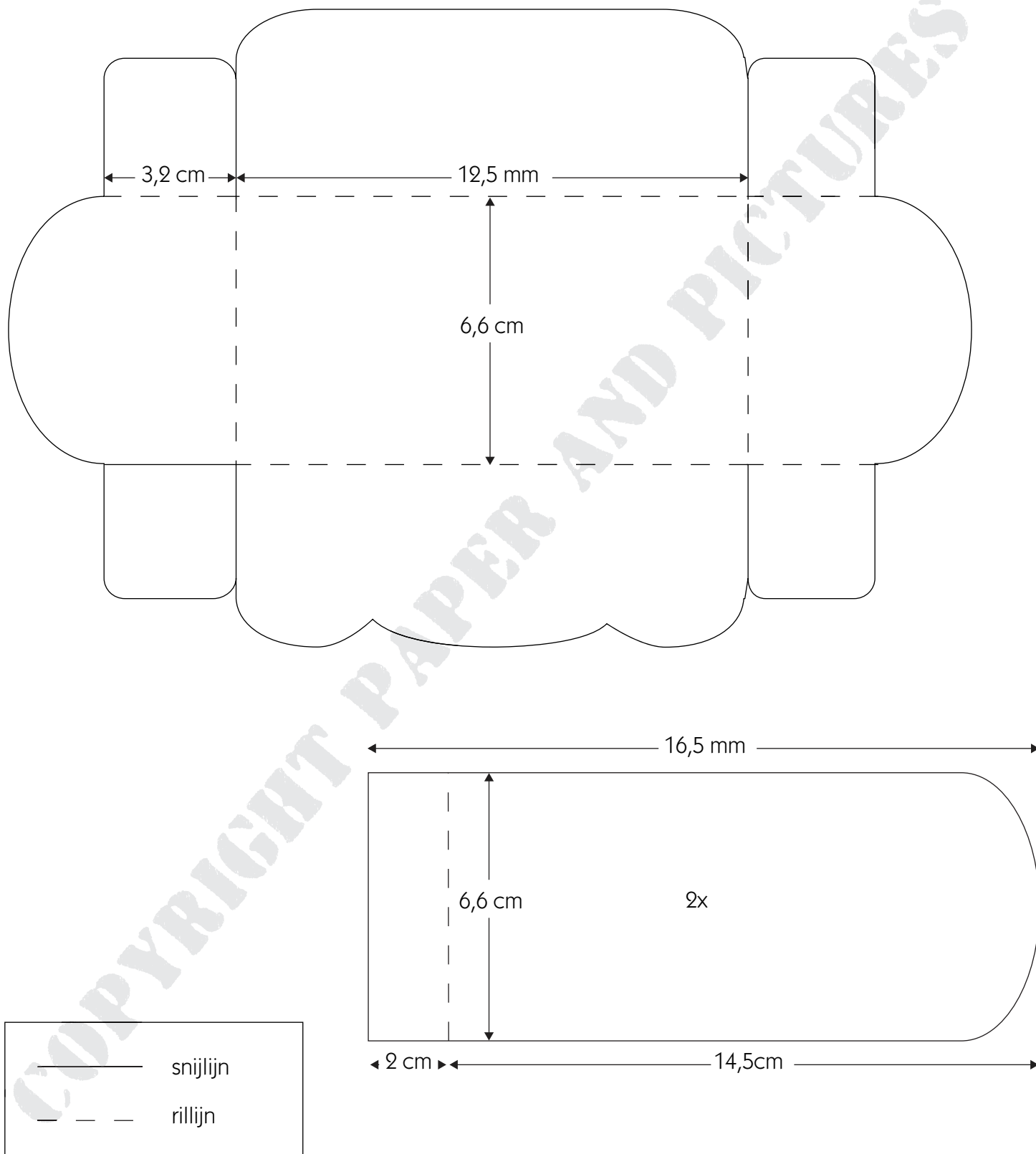


# KADOOSJES

Special | 2011 | download patronen | happy anniversay | behorende bij pagina 58

Happy anniversary 2

Voor originele grote print deze pagina op 134%

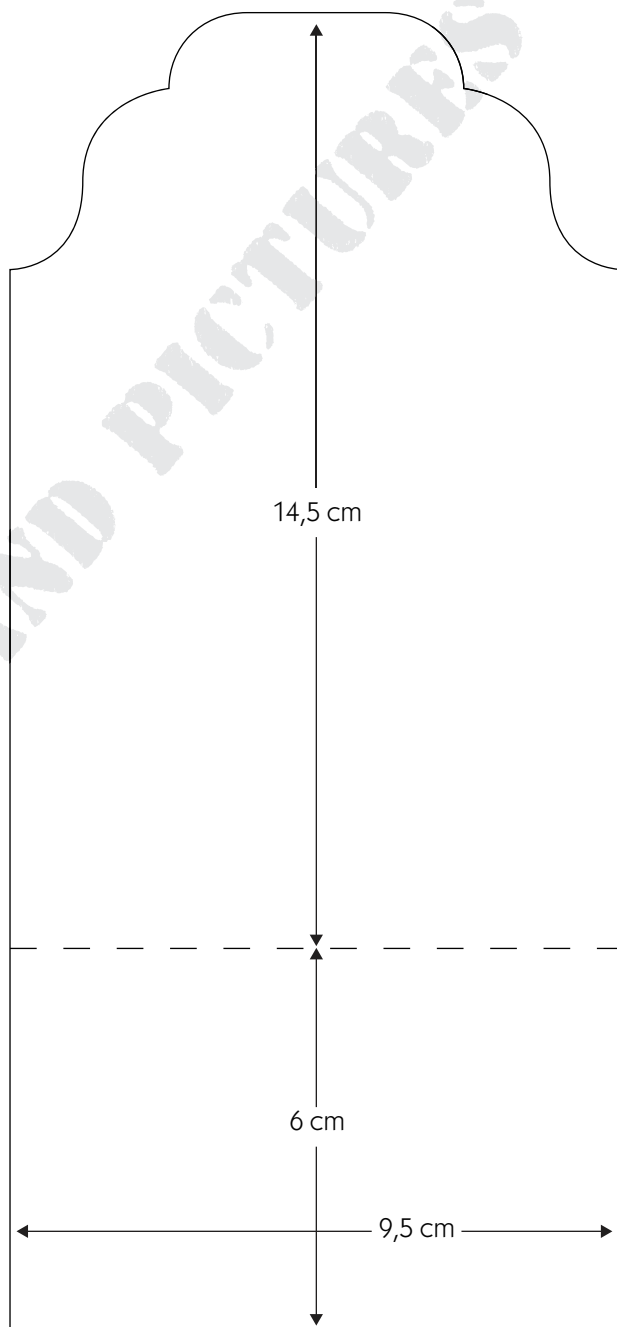
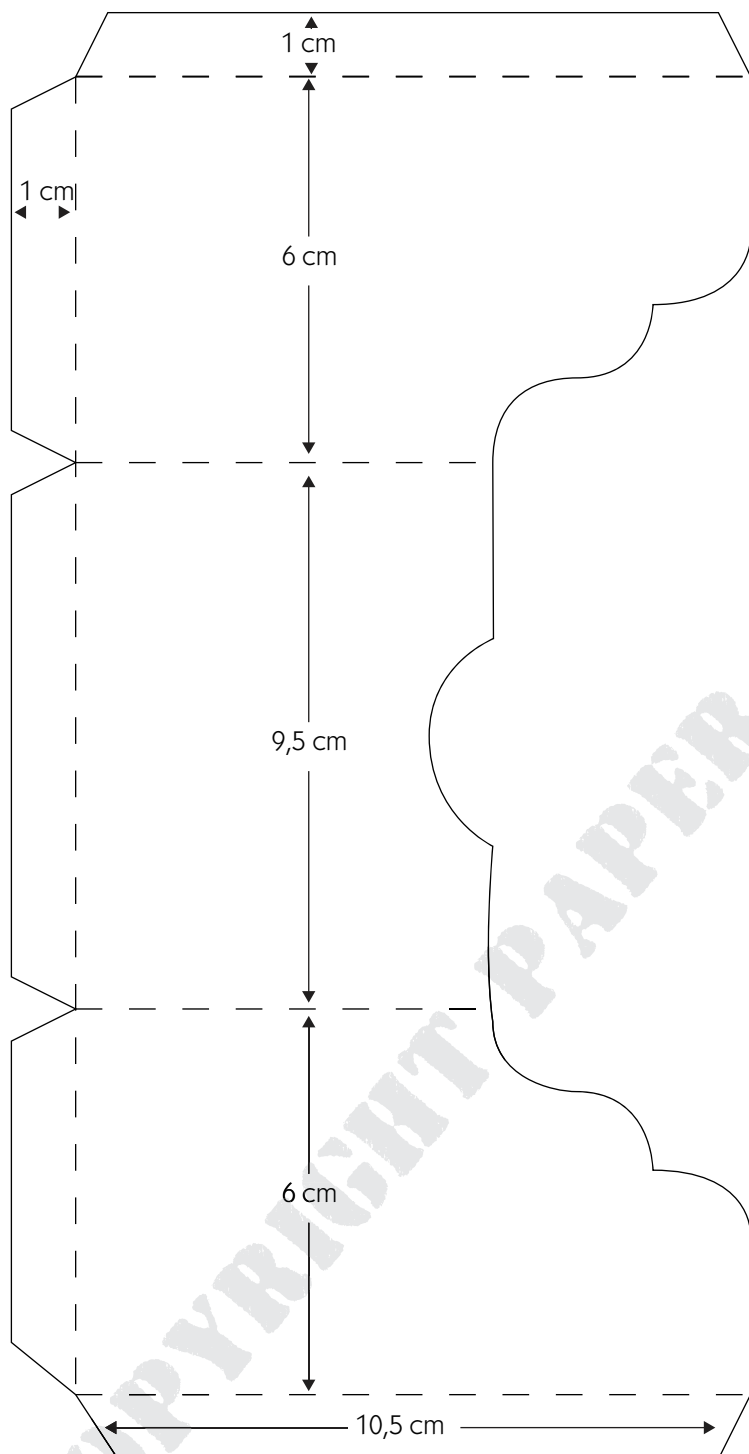


# KADOOSJES

Special | 2011 | download patronen | ole ole | behorende bij pagina 59

thank you

Voor originele grote print deze pagina op 118%



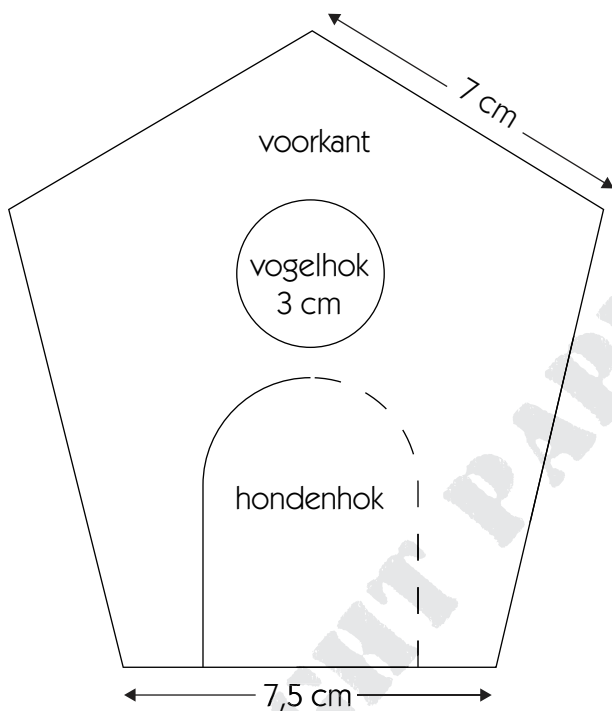
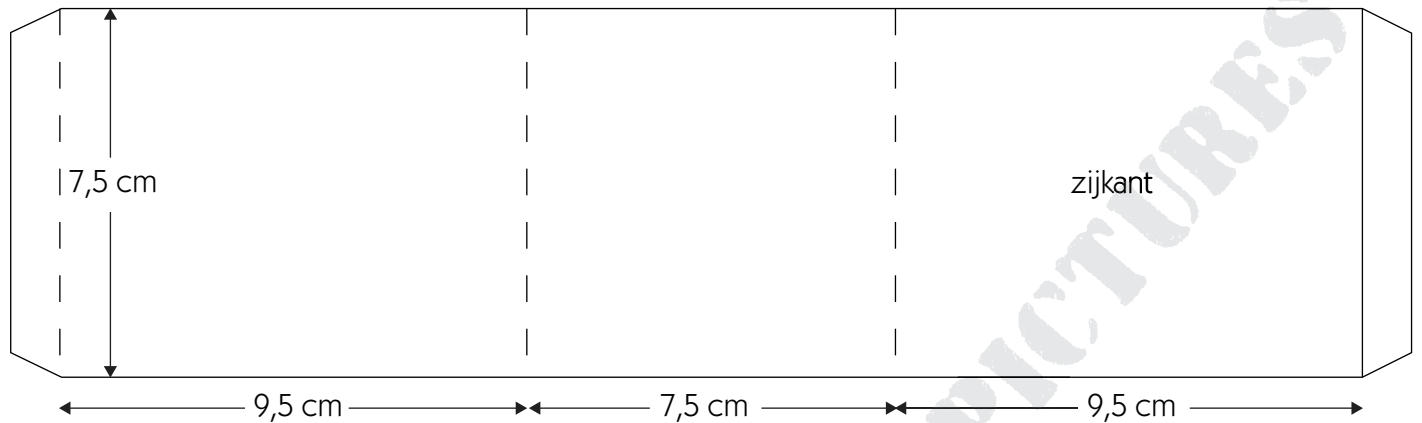
— — — snijlijn  
- - - rillijn

# KADOOSJES

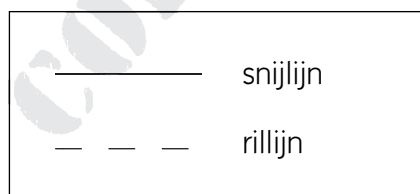
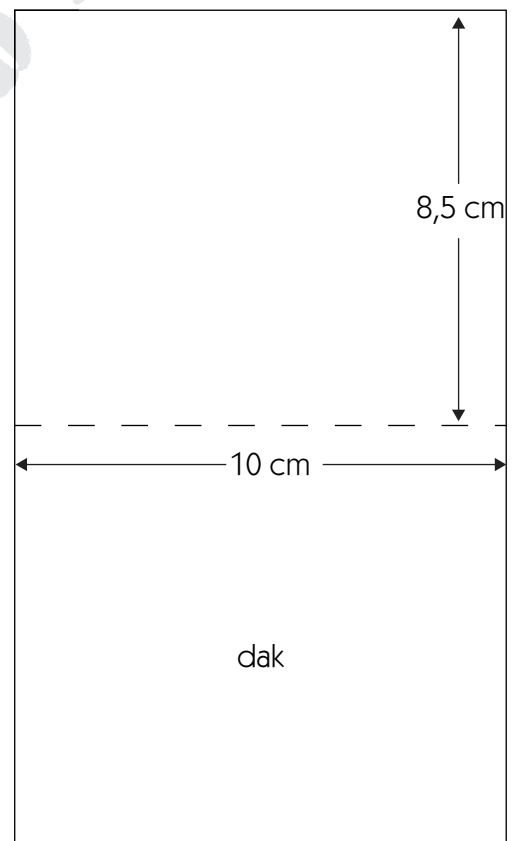
Special | 2011 | download patronen | vogelhuisje/hondenhok | behorende bij pagina 60, 61 en 62

## Hondenhok/vogelhuisje

Voor originele grote print deze pagina op 154%



achterkant gelijk aan voorkant  
maar zonder openingen

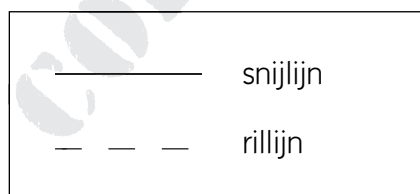
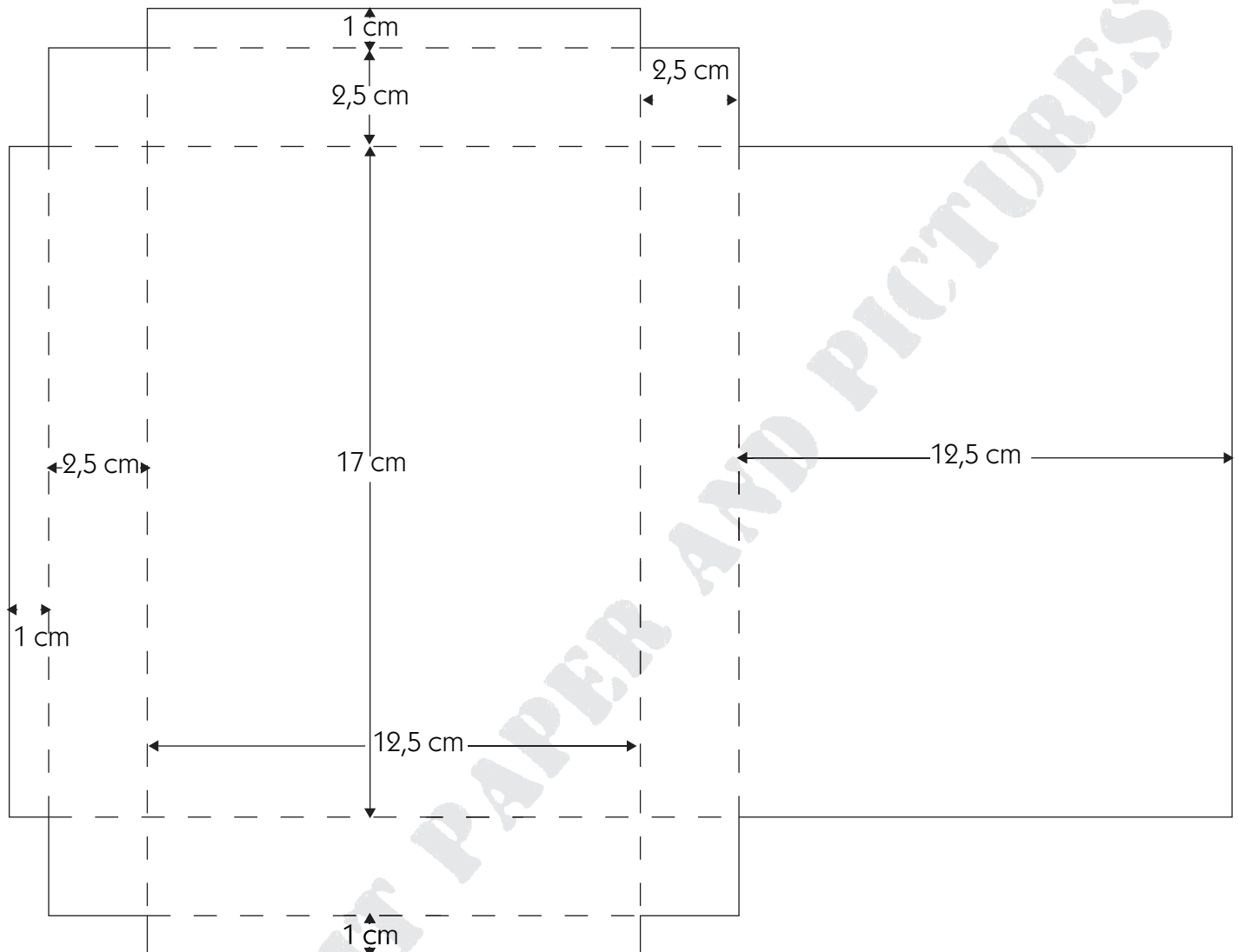


# KADOOSJES

Special | 2011 | download patronen | lekker ruikertje | behorende bij pagina 63

## Lekker ruikertje

Voor originele grote print deze pagina op 154%

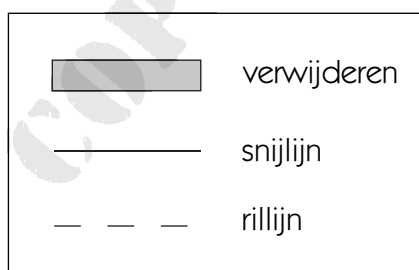
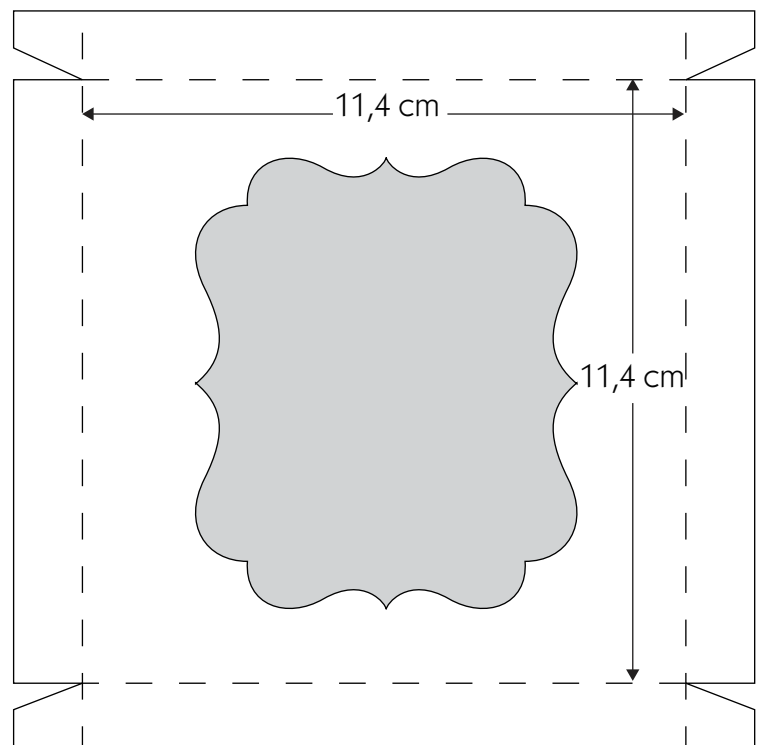
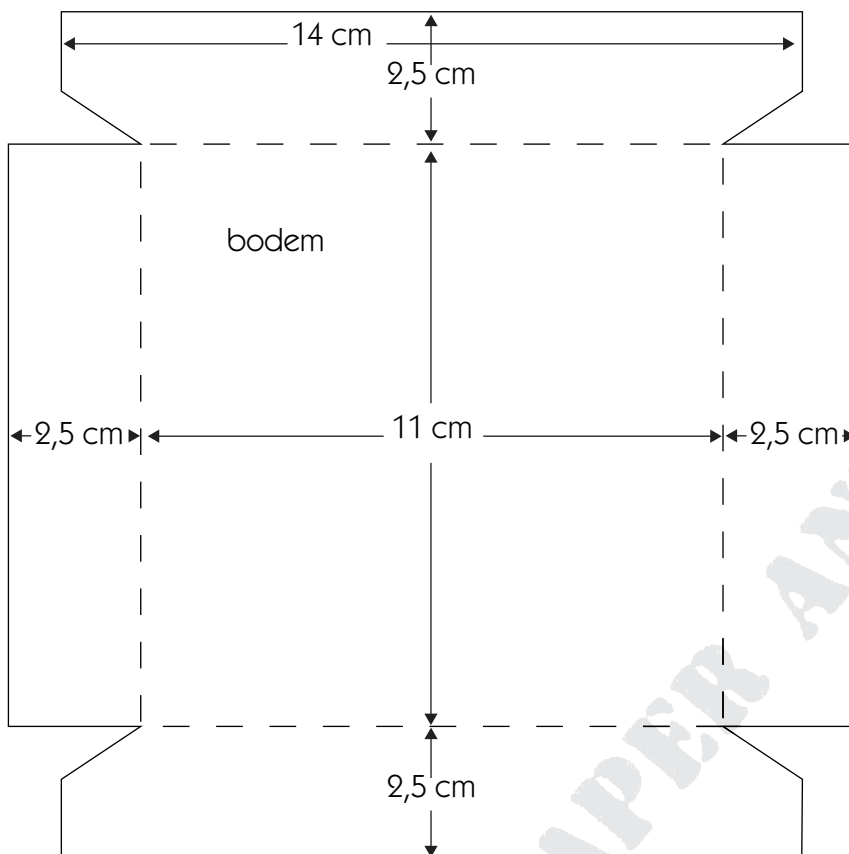


# KADOOSJES

Special | 2011 | download patronen | a forever friend | behorende bij pagina 63

## A forever friend

Voor originele grote print deze pagina op 143%

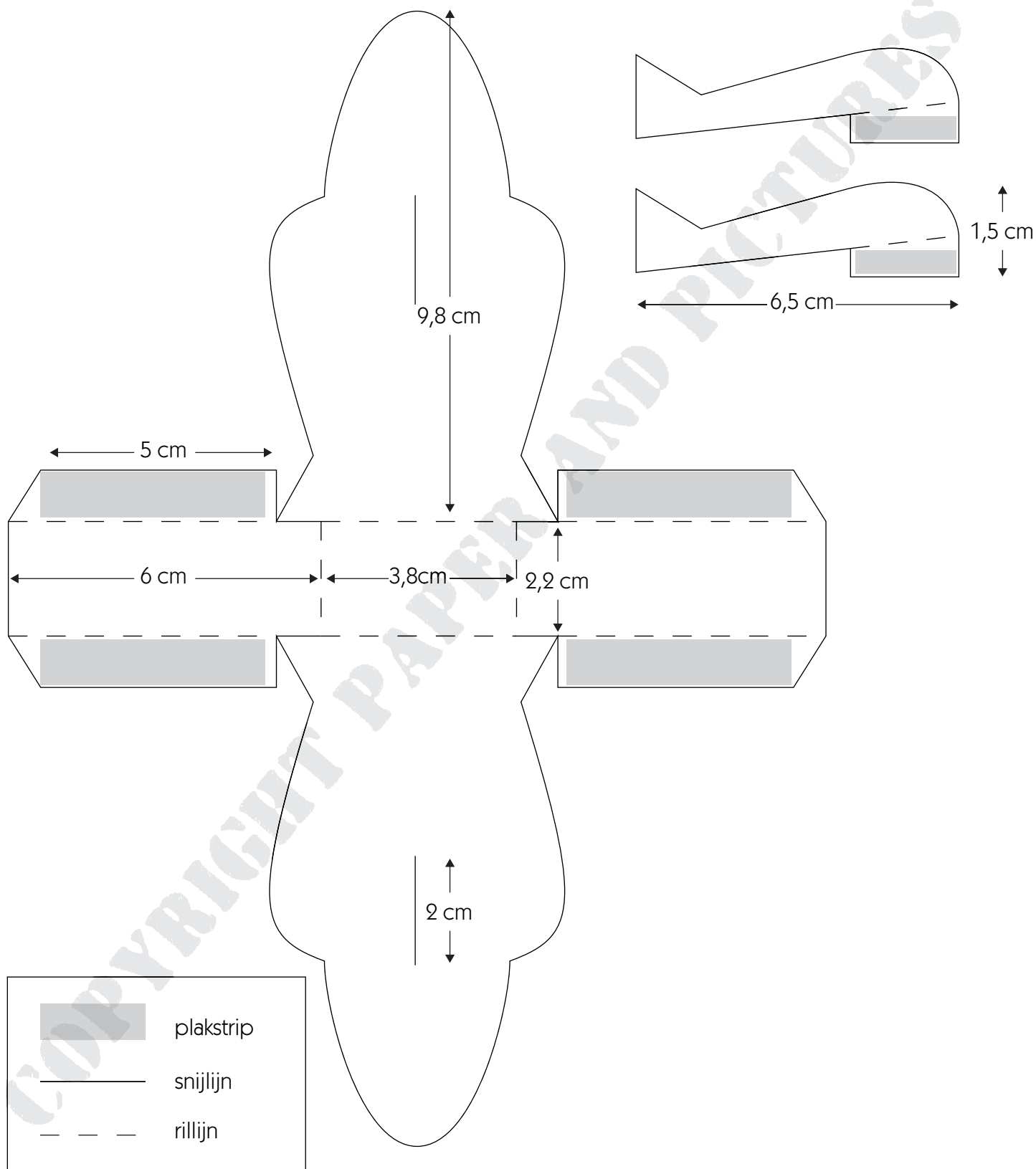


# KADOOSJES

Special | 2011 | download patronen | rocket power | behorende bij pagina 64 en 65

## Rocket power

Voor originele grote print deze pagina op 110%

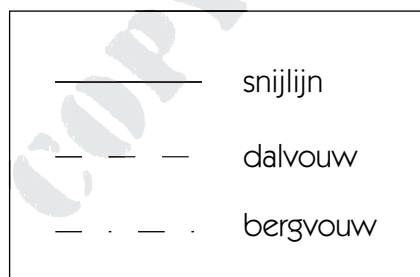
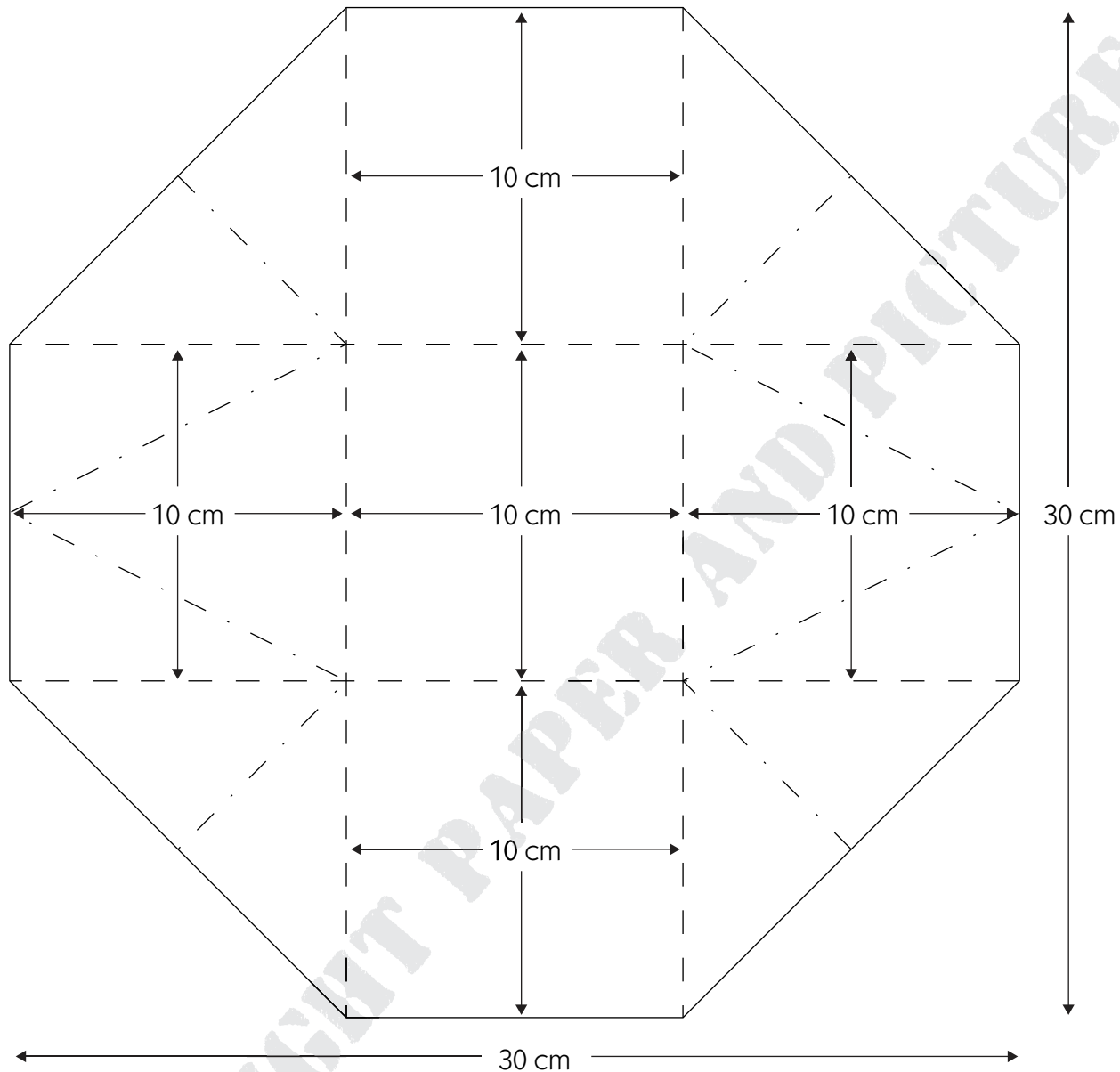


# KADOOSJES

Special | 2011 | download patronen | tasje | behorende bij pagina 66

## Tasje

Voor originele grote print deze pagina op 200%



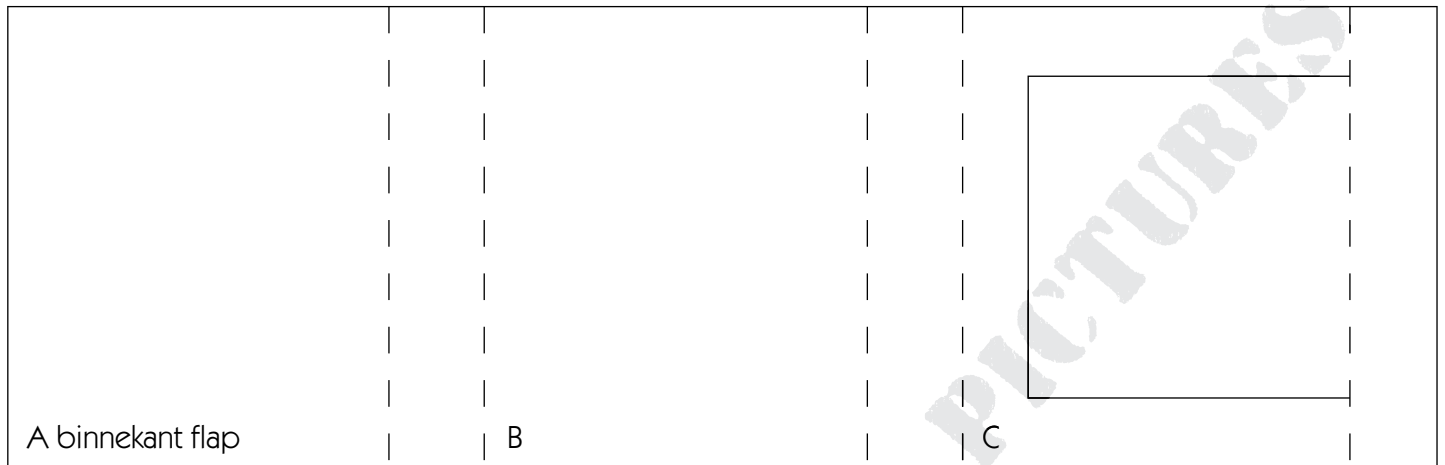
Ril het vel Cardstock zo, dat je 9 gelijke vierkanten krijgt.  
Daarna de overige rillijnen maken en op vier hoeken afknippen.

# KADOOSJES

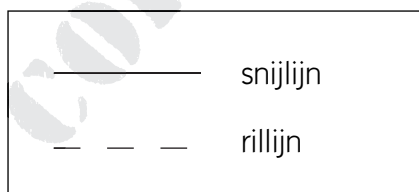
Special | 2011 | download patronen | warm wishes | behorende bij pagina 67

## Warm wishes

Voor originele grote print deze pagina op 100%



Vouw A zo dat deze bovenop komt te liggen

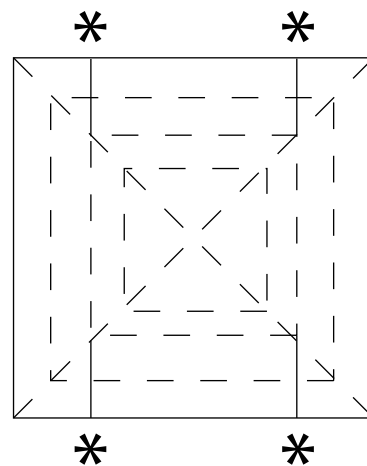
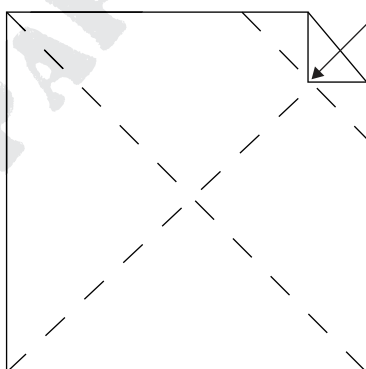
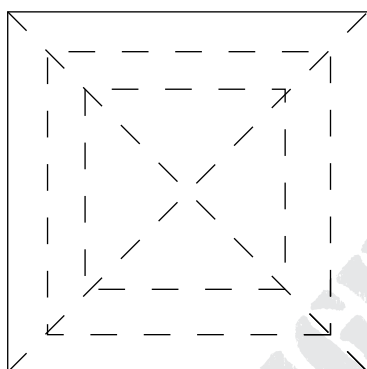
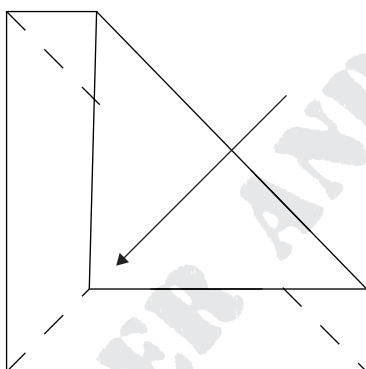
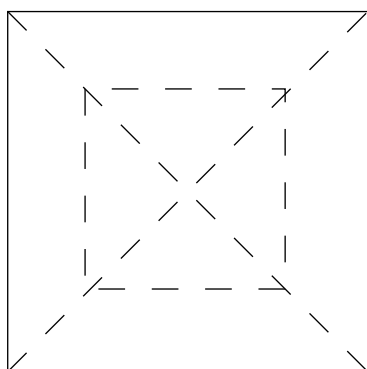
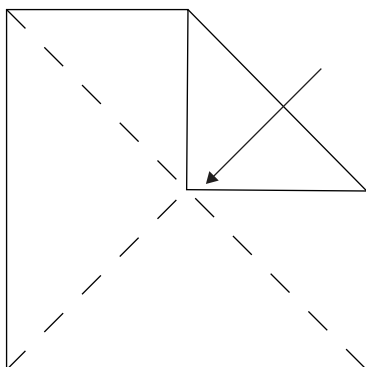
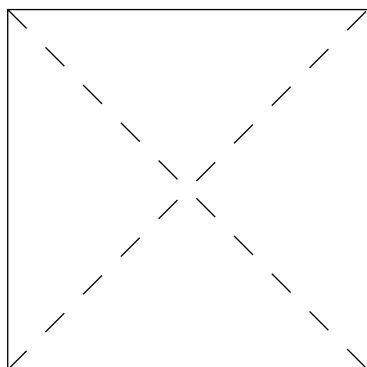


# KADOOSJES

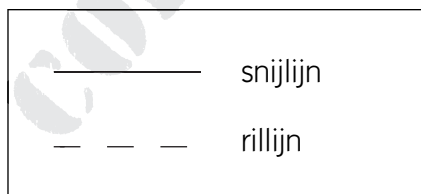
Special | 2011 | download patronen | muisjestaart | behorende bij pagina 71

## Muisjestaart

Voor originele grote print deze pagina op 100%



\* Inknippen tot 2<sup>e</sup> vouwlijn



Maten papier zie werkblad

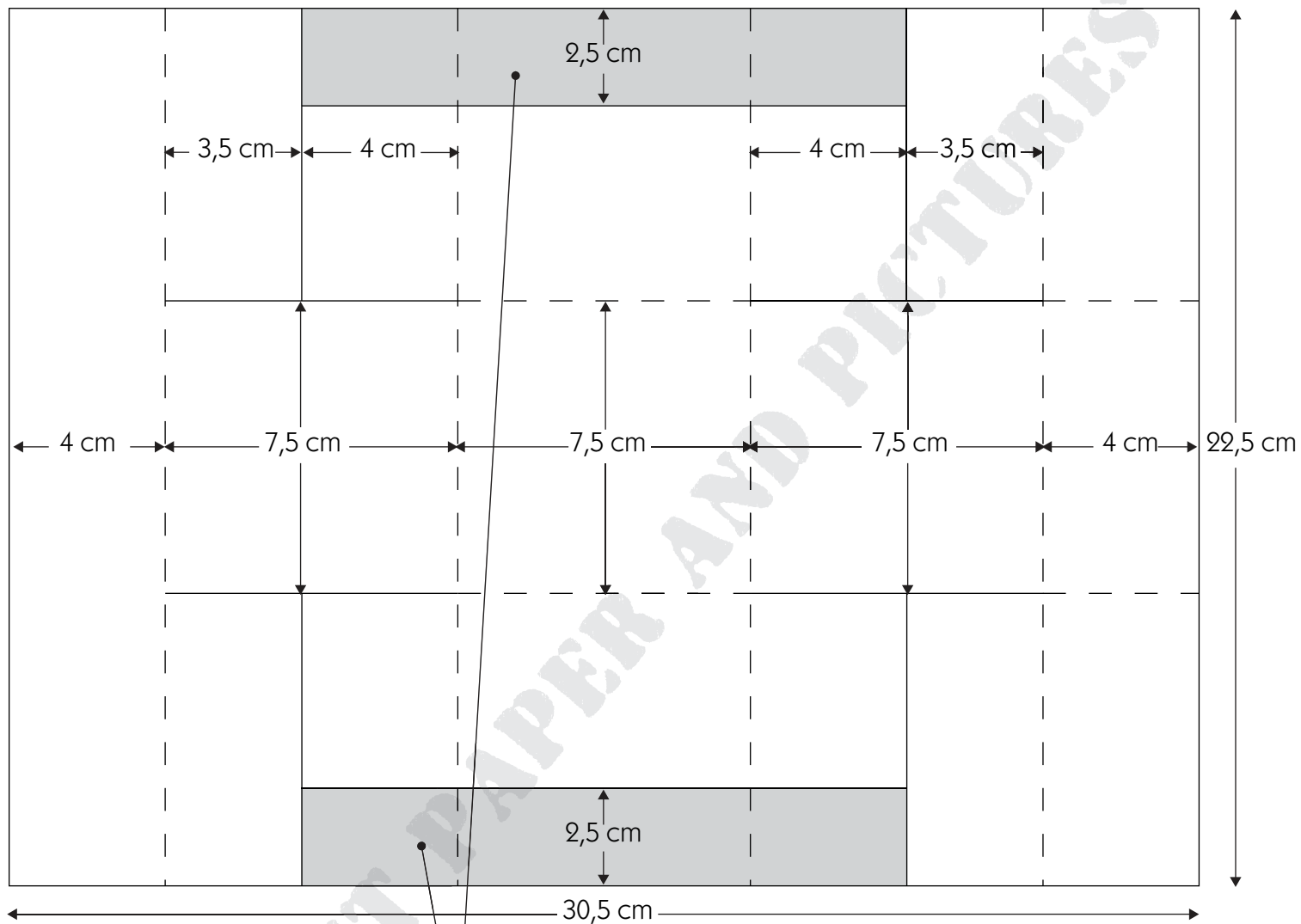


# KADOOSJES

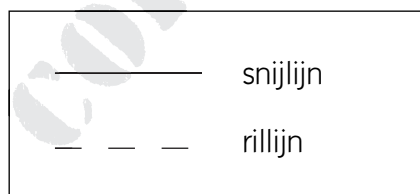
Special | 2011 | download patronen | to have a good friend | behorende bij pagina 74

To have a good friend

Voor originele grote print deze pagina op 164%



Na het vouwen van het hele doosje,  
deze strook van 2,5 cm breedte afknippen

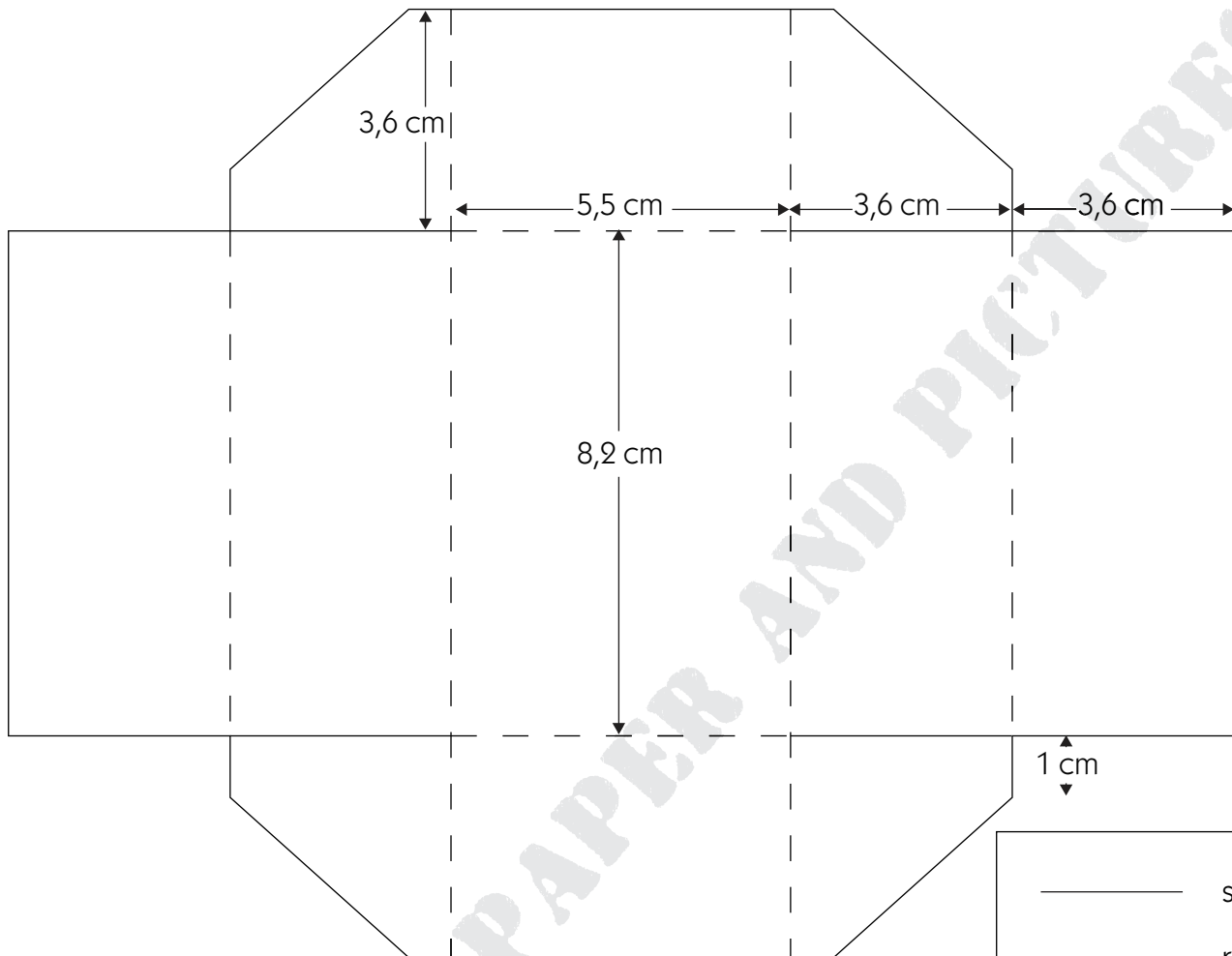


# KADOOSJES

Special | 2011 | download patronen | taart en kadoosjes | behorende bij pagina 75

taart en kadootjes (doosje)

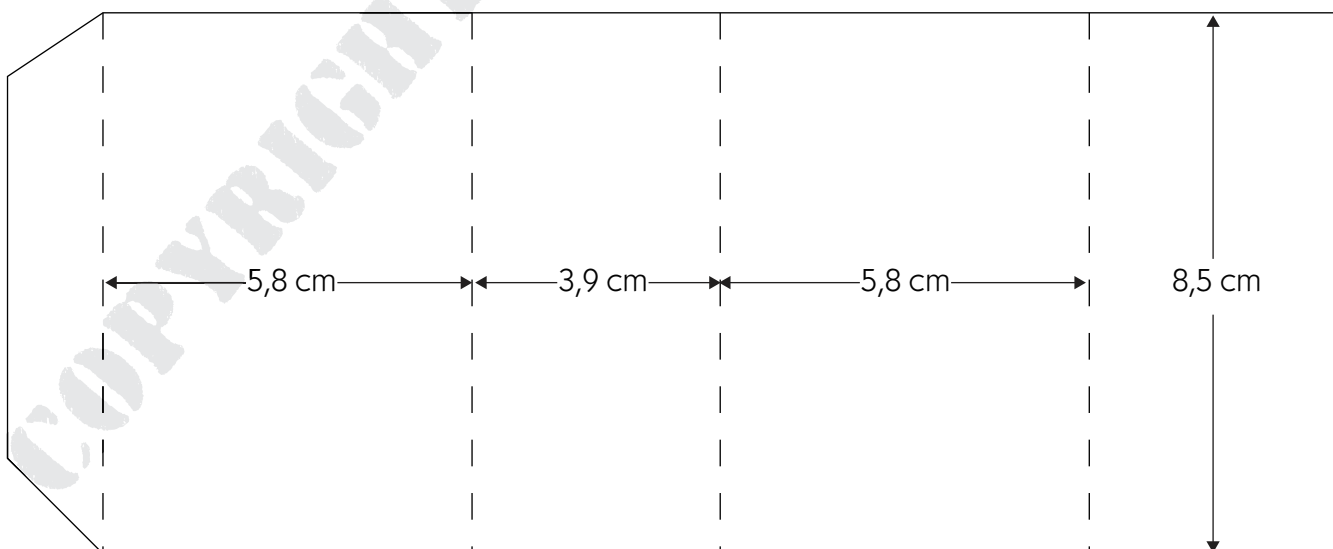
Voor originele grote print deze pagina op 118%



1 cm

— snijlijn

- - - rillijn

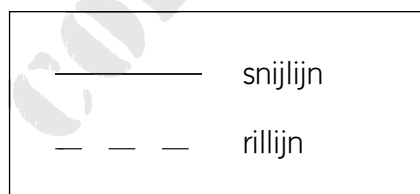
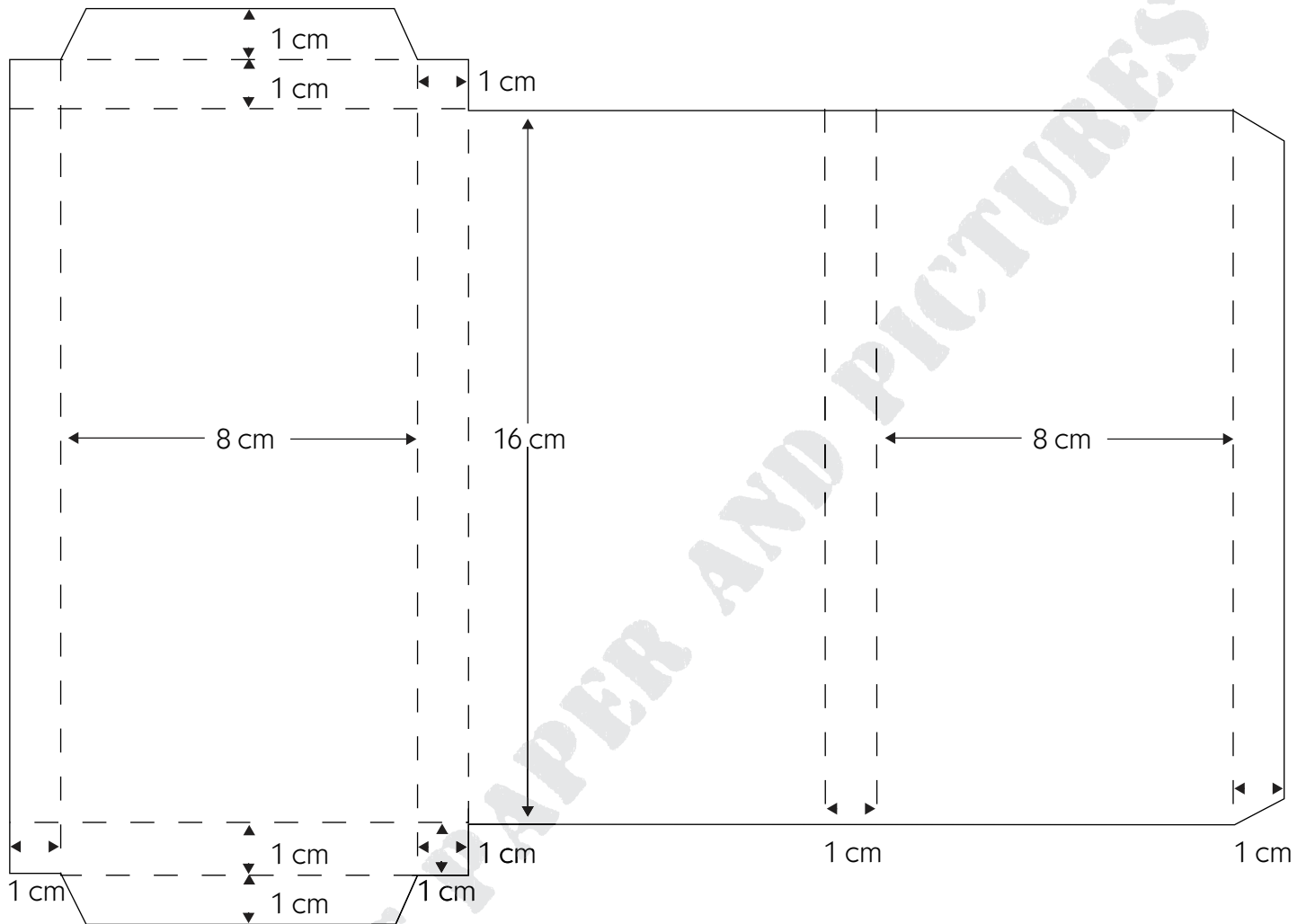


# KADOOSJES

Special | 2011 | download patronen | taart en kadoosjes | behorende bij pagina 75

taart en kadootjes (chocoladedoosje)

Voor originele grote print deze pagina op 134%

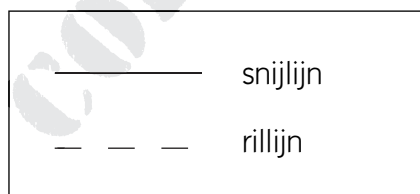
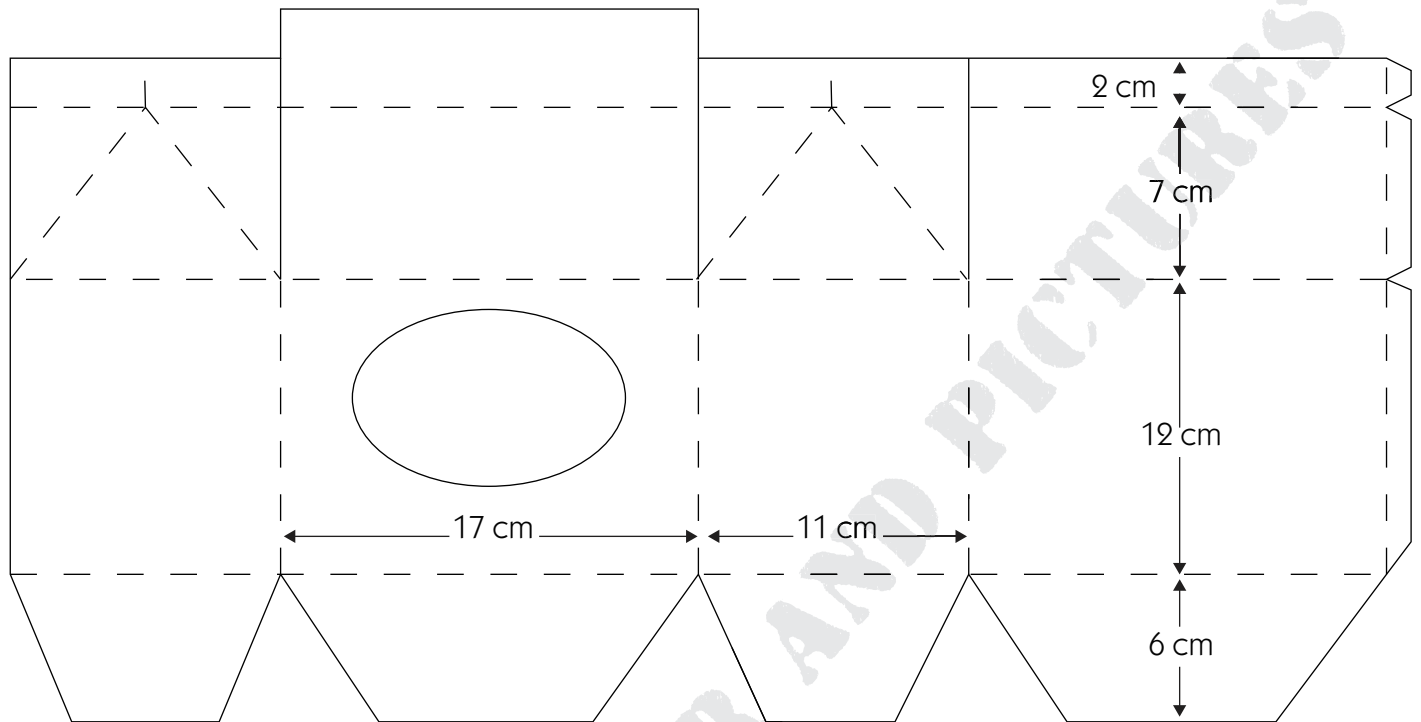


# KADOOSJES

Special | 2011 | download patronen | fris en fruitig | behorende bij pagina 78 en 79

fris en fruitig

Voor originele grote print deze pagina op 310%



# KADOOSJES

Special | 2011 | download patronen | fris en fruitig | behorende bij pagina 78 en 79

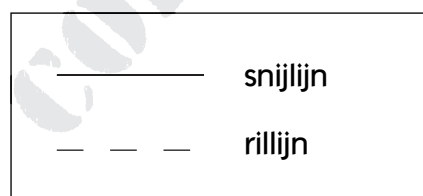
**Fris en fruitig**

Voor originele grote print deze pagina op 100%

ovaal  
12 x 8 cm

ovaal  
11,5 x 7,5 cm

ovaal  
11 x 7 cm

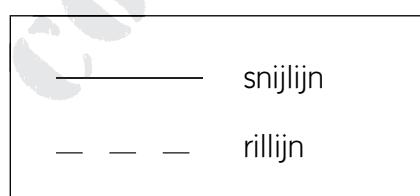
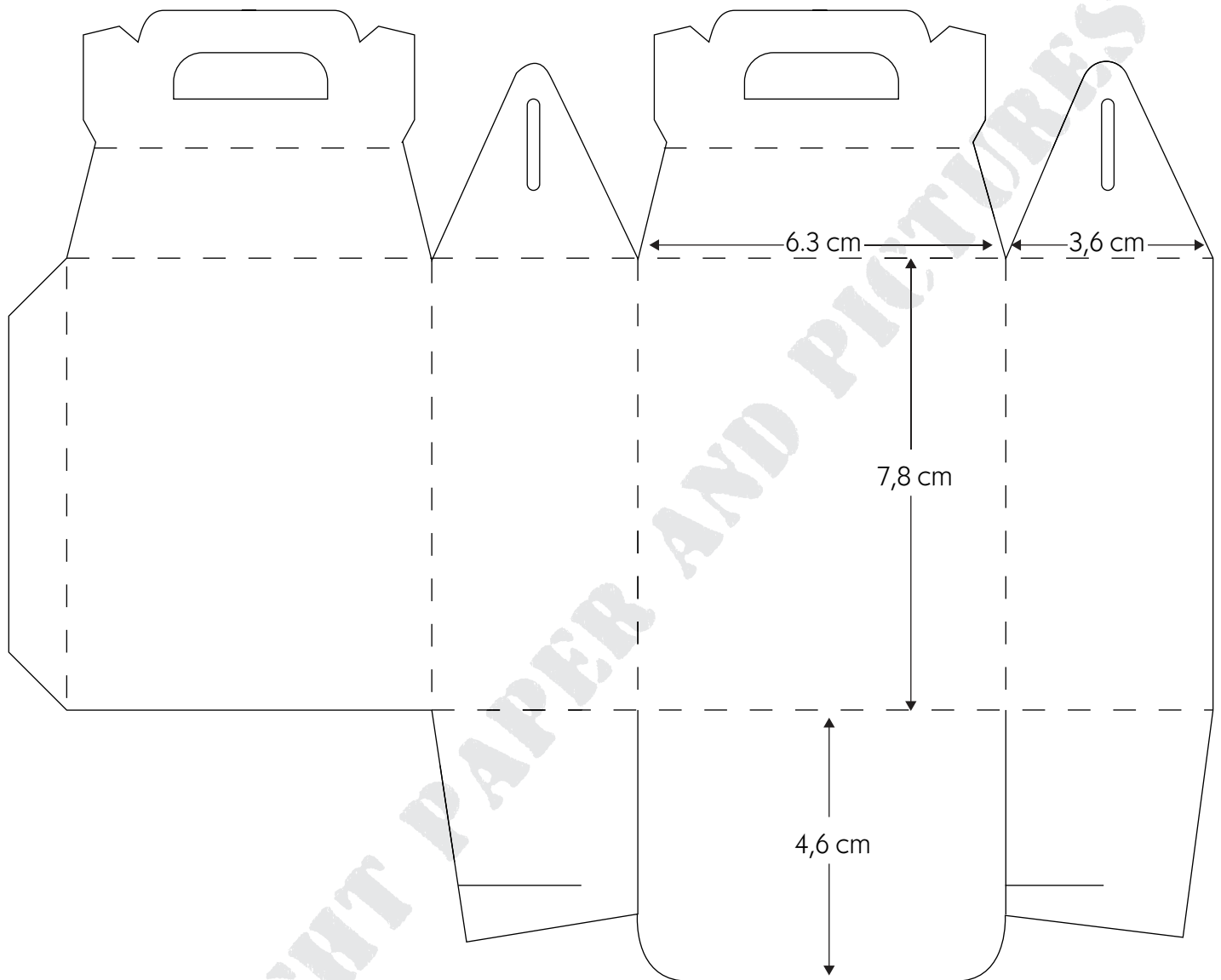


# KADOOSJES

Special | 2011 | download patronen | happy olidays | behorende bij pagina 80

Happy holidays

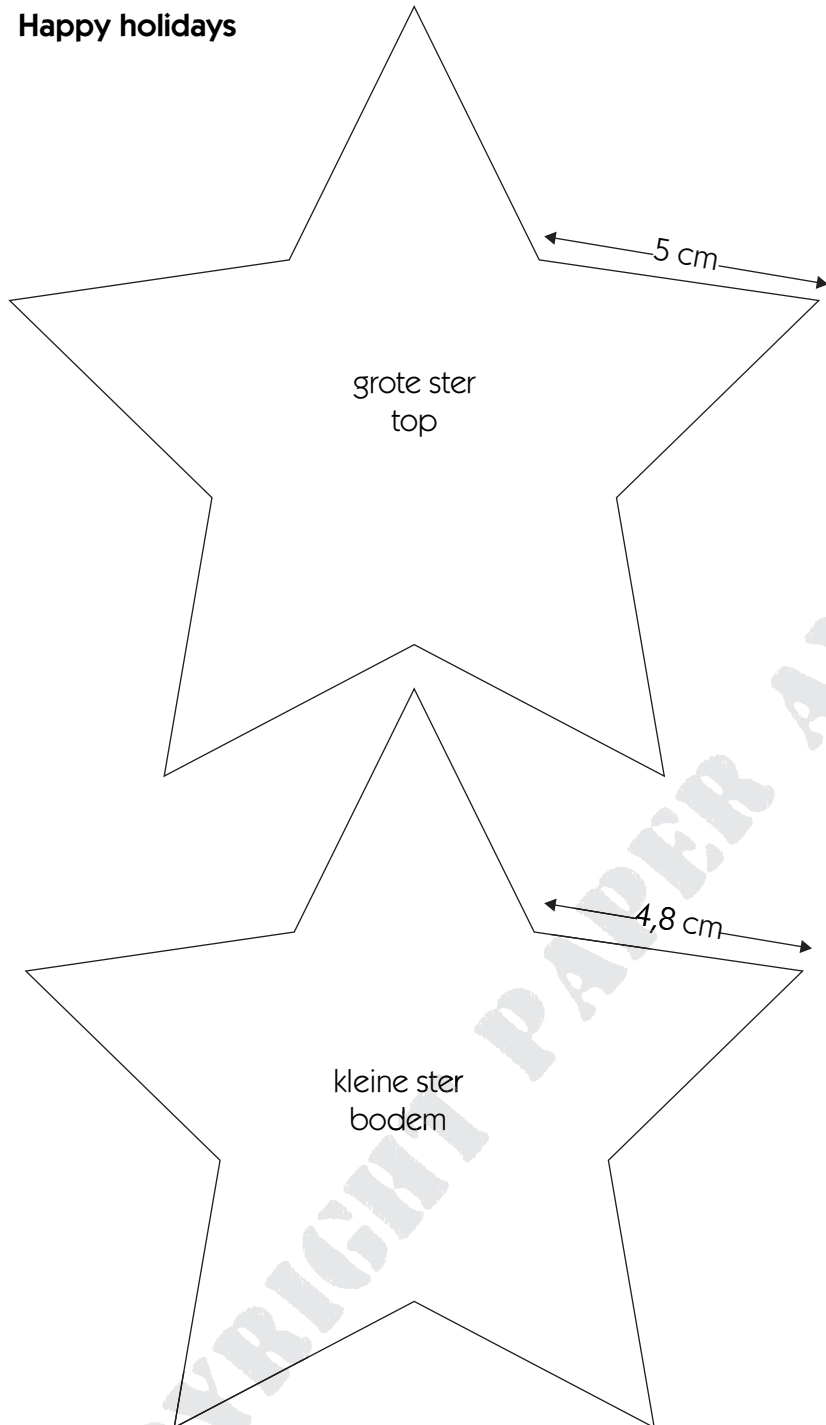
Voor originele grote print deze pagina op 110%



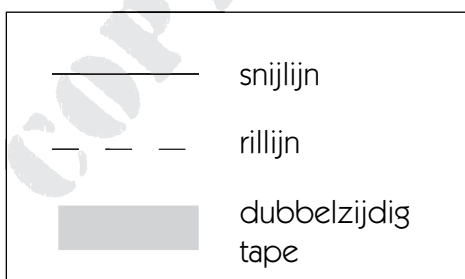
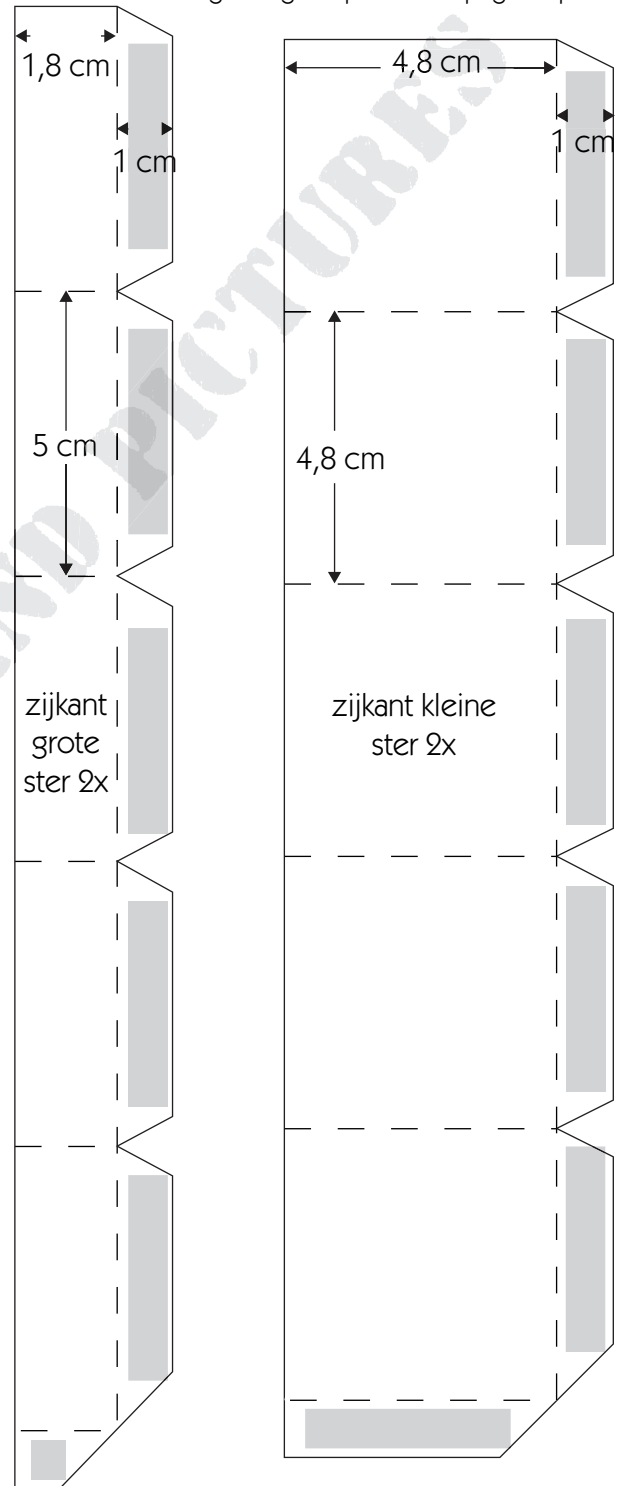
# KADOOSJES

Special | 2011 | download patronen | happy holidays | behorende bij pagina 80

Happy holidays



Voor originele grote print deze pagina op 134%

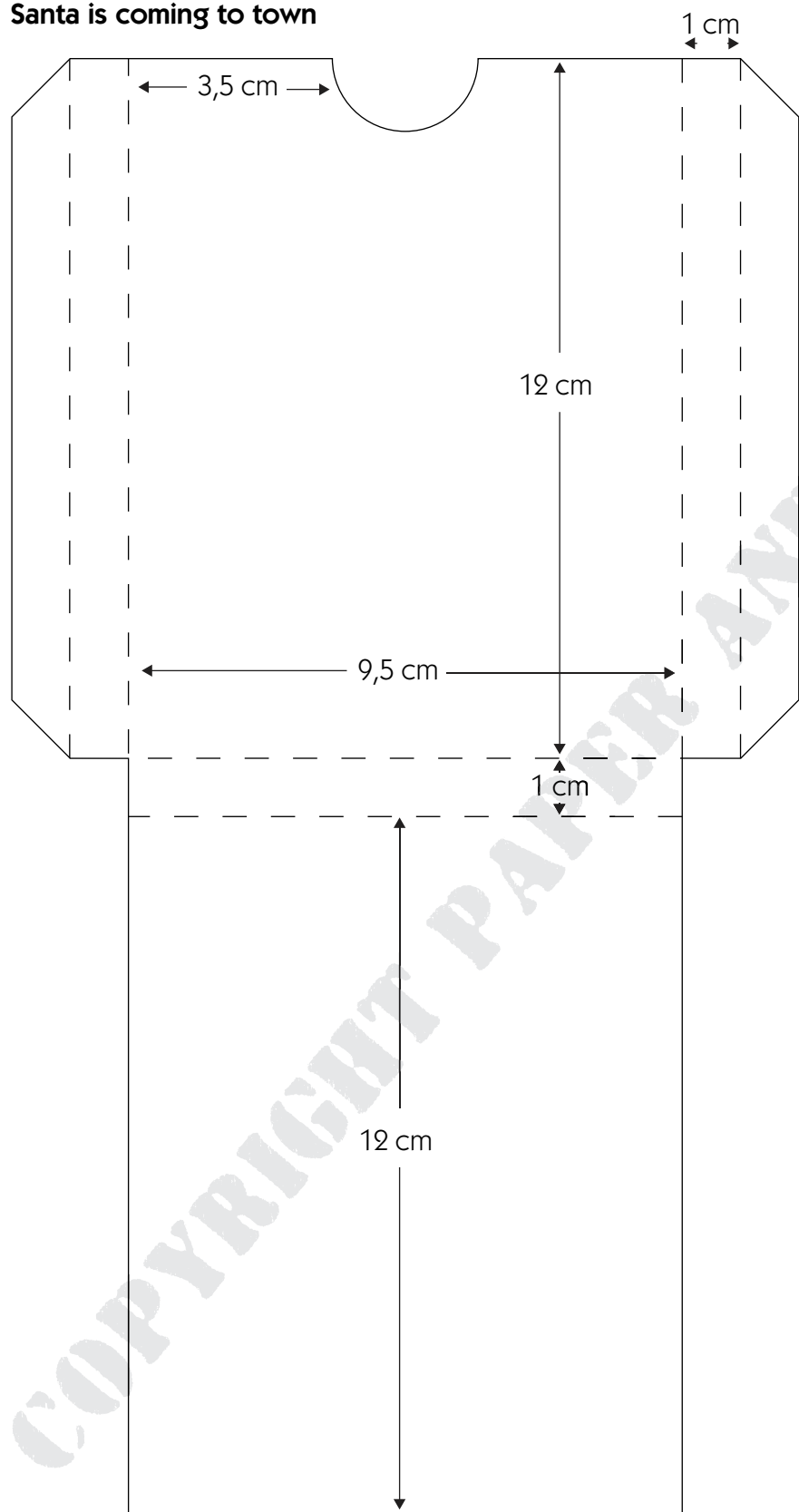


# KADOOSJES

Special | 2011 | download patronen | santa is coming to town | behorende bij pagina 81

## Santa is coming to town

Voor originele grote print deze pagina op 118%



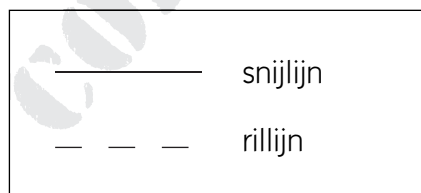
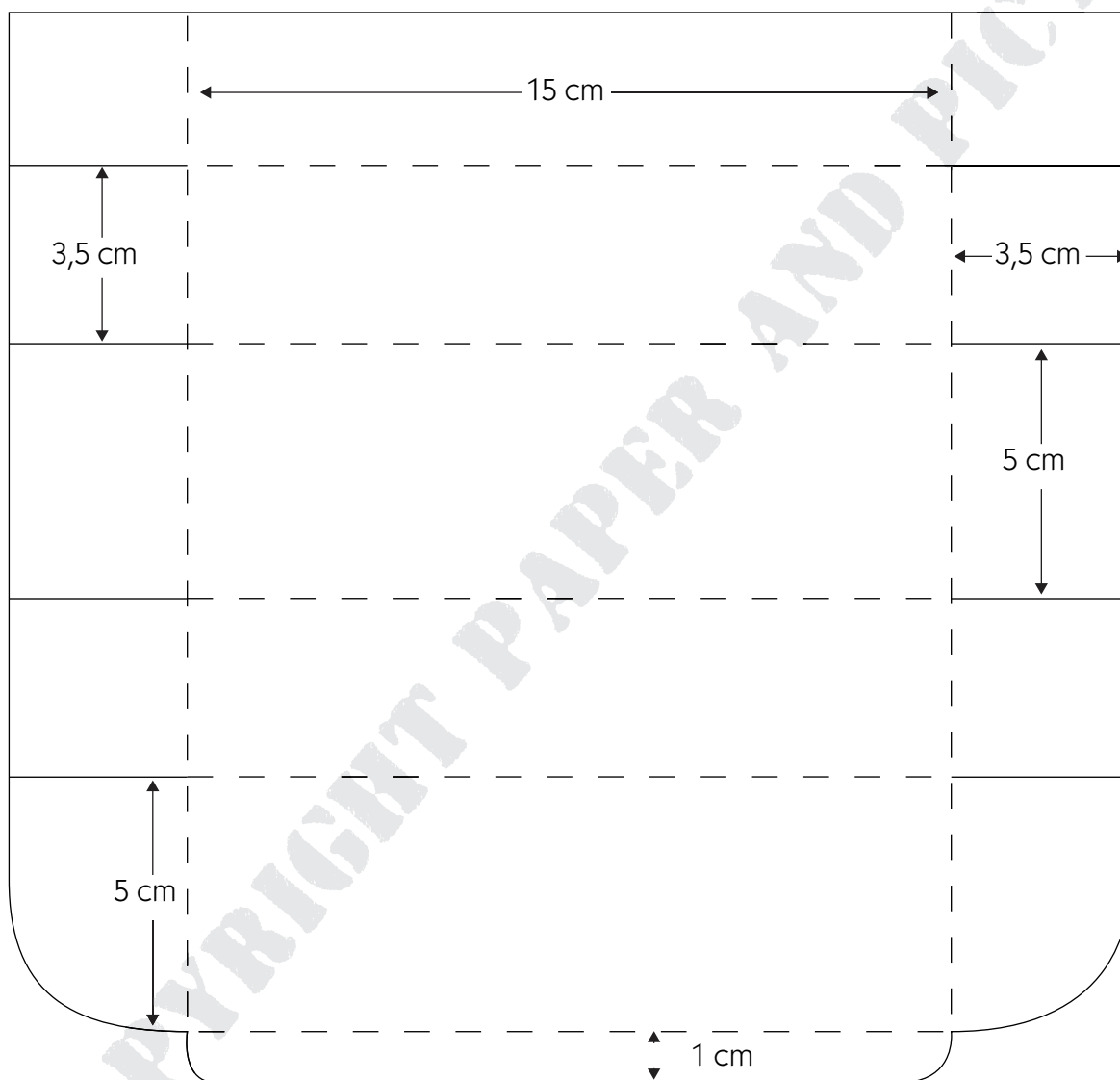
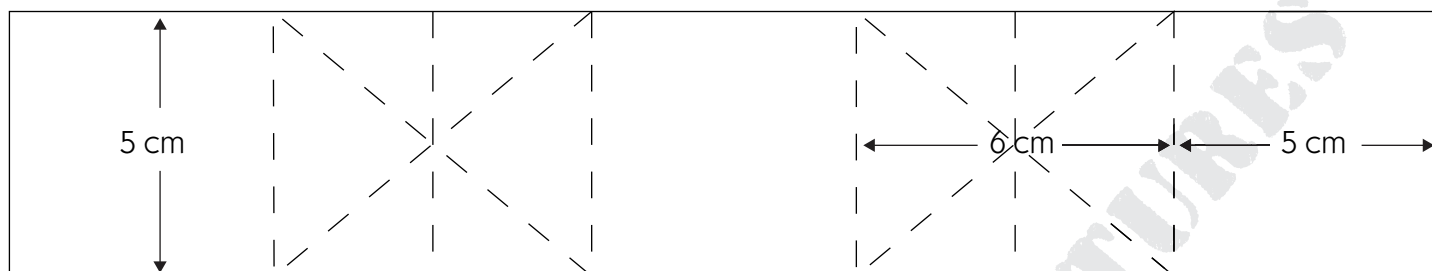
— snijlijn  
- - - rillijn

# KADOOSJES

Special | 2011 | download patronen | roses are red | behorende bij pagina 82

Roses are red

Voor originele grote print deze pagina op 143%

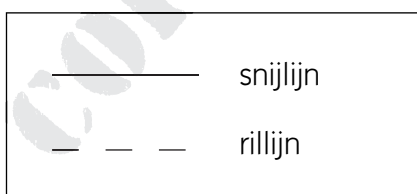
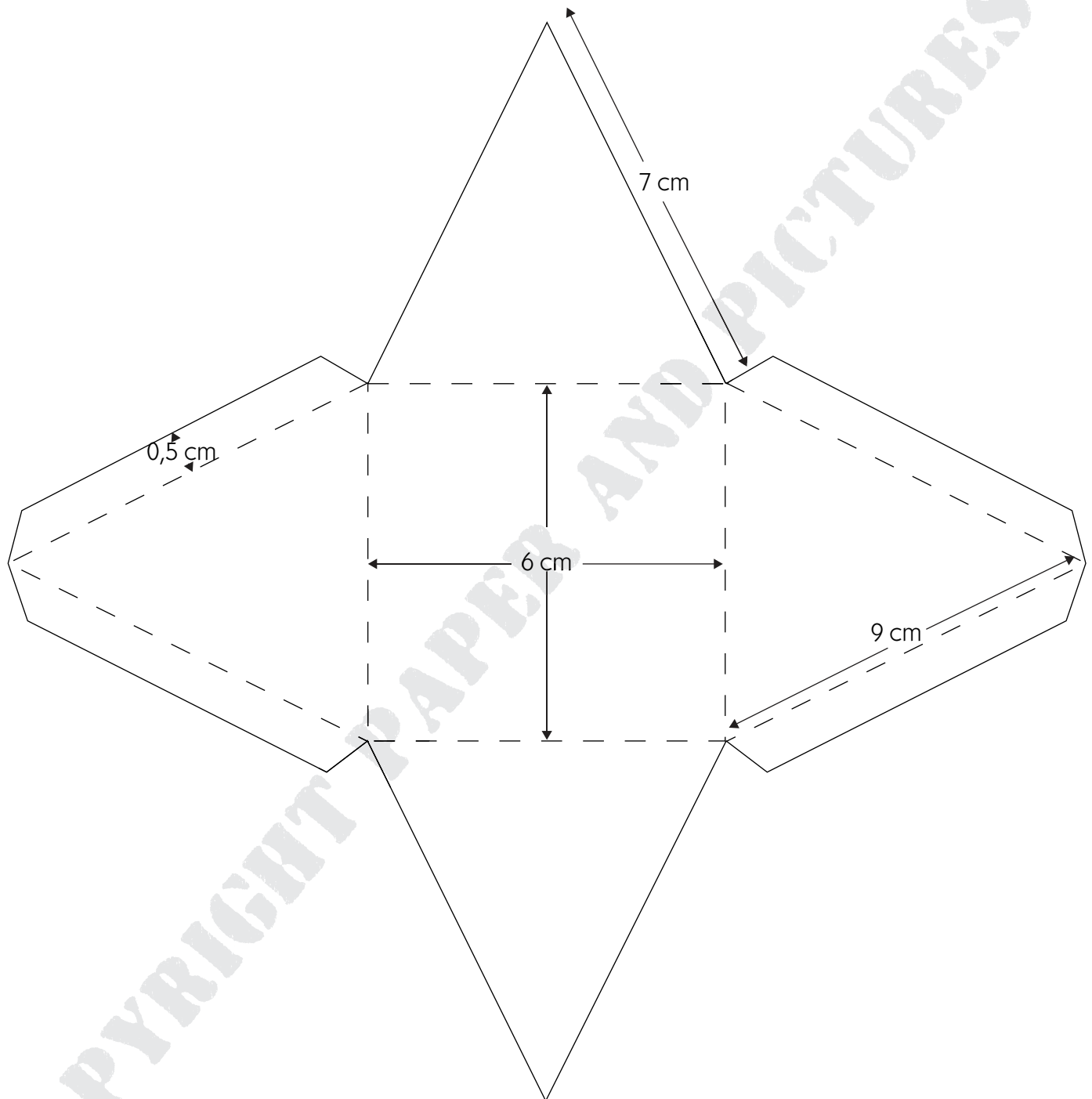


# KADOOSJES

Special | 2011 | download patronen | merry x mas | behorende bij pagina 83

Merry XMas

Voor originele grote print deze pagina op 100%



Snij drie maten driehoekdoosjes uit volgens patroon.  
Elke driehoek is 75% van de vorige maat.